

ハンドパレットトラック

BM15/BM15-L65 BM25/BM25-L65・BMP15

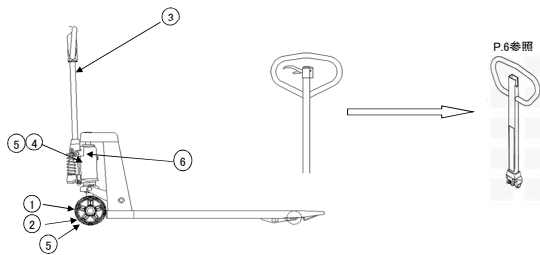
2003年7月以降生産分対象
2003年6月以前生産分受注不可

BM15S3	BM15SS	BM15S	BM15M	BM15L	BM15E
BM15D	BM15G	BM15C	BM15F	BM15LL	BM15L3
BM15-46SS	BM15-46S	BM15-60SS	BM15-60S	BM15-60M	BM15-60L
BM15-60LL	BM15-40M	BM15-80M			
BM25SS	BM25S	BM25M	BM25L	BM25E	BM25D
BM25G	BM25C	BM25F	BM25LL	BM25L3	
BM15S3-L65	BM15SS-L65	BM15S-L65	BM15M-L65	BM15L-L65	BM15E-L65
BM15D-L65	BM15G-L65	BM15C-L65	BM15F-L65	BM15LL-L65	BM15L3-L65
BM25SS-L65	BM25S-L65	BM25M-L65	BM25L-L65	BM25E-L65	BM25D-L65
BM25G-L65	BM25C-L65	BM25F-L65	BM25LL-L65	BM25L3-L65	
BMP15S	BMP15S-L65	BMP15-48SS	BMP15-48S		

部品表

初版発行年月	2019年4月
改訂版発行年月	2023年1月
改訂版発行年月	2023年7月
改訂版発行年月	2023年8月
改訂版発行年月	2023年11月
改訂版発行年月	2024年5月
改訂版発行年月	2024年6月
改訂版発行年月	2024年7月
改訂版発行年月	2024年10月

変更履歴 1



BM15, BM25, BM30, BMRP10

項目	生産時期	見分け方	部品	対応
①	90年4月まで	スチアリングノール径φ200	全部品	供給中止
②			スチアリングノール	供給中止
③	03年6月まで	スチアリングノール径φ180 ハンドルが丸ハイフ	スチアリングノール スチアリングノールアックス	供給中止
④			鉄ハンドルAS シャキエイトAS ユートAS	供給中止
⑤	03年7月から	スチアリングノール径φ175 ハンドルが角ハイフ	スチアリングノール スチアリングノールアックス	現行品 (単品部品の供給は可能)
⑥	13年2月から	フレクショローラー幅変更	ユートAS ハンドルヘアセット	互換性アリ

2019年5月 改訂箇所				
5	BM3-2	76022180	スチアリングノールAS(黒/白)	変更時期追加
	C-1	76022300	スチアリングノールAS(黒/白)	構成部品追記
	C-2	76022170	スチアリングノールAS(黒)	構成部品追記
	C-3	76022180	スチアリングノールAS(黒/白)	構成部品追記
	C-4	76022190	スチアリングノールAS(白)	構成部品追記

2019年6月 改訂箇所				
ページ	図番	部品コード	品名	改訂内容
3	17	12003853	フレクショローラーアックス	寸法追記
	107	12003853	フレクショローラーアックス	寸法追記
5	27-1	12003915	クランクピン	寸法追記
11	133-2	12003293	アックスドアックス	寸法追記
	137-2	12003333	アックスドアックス	寸法追記

2019年10月 改訂箇所

変更履歴1				
3	BM7-1-5	76022200	ハンドルAS(樹脂)【グレー】	構成部品図番変更
	BM7-1-6	76022420	ハンドルAS(樹脂)【グレー】	構成部品図番変更
5	14-2		撥種シール	備考・機番変更
	BM5-2	76022180	スチアリングノールAS(黒/白)	変更時期 変更
	A-1	76022000	スチアリングノールAS(黒)	変更時期 変更
	A-2	76022050	スチアリングノールAS(黒/白)	変更時期 変更
	A-3	76022060	スチアリングノールAS(黒)	変更時期 変更
	C-1	76022300	スチアリングノールAS(黒/白)	変更時期 変更
	C-2	76022170	スチアリングノールAS(黒)	変更時期 変更
	C-3	76022180	スチアリングノールAS(黒/白)	変更時期 変更
	C-4	76022190	スチアリングノールAS(白)	変更時期 変更
	67	12003830	クランクボルト	部品コード・機番変更・規格削除 旧型規格変更時期 変更
9	122	52003035	ヒヤシエンシ280	部品コード・機番変更
	132-11	02134280	アックスドア AS【無鉛赤】J22口 芯間384	使用数変更1→2
	132-12	02000264	アックスドア AS【無鉛赤】J22口 芯間594	使用数変更1→2
	132-13	02002264	アックスドア AS【無鉛赤】J22口 芯間764	使用数変更1→2
	132-14	02003264	アックスドア AS【無鉛赤】J25口 芯間854	使用数変更1→2
	132-15	02005264	アックスドア AS【無鉛赤】J25口 芯間934	使用数変更1→2
	132-16	02006264	アックスドア AS【無鉛赤】J25口 芯間1004	使用数変更1→2
	132-17	76026280	アックスドア AS【無鉛赤】	使用数変更1→2
	132-18	02016560	アックスドア AS【無鉛赤】J25口 芯間594	使用数変更1→2
	132-19	02016660	アックスドア AS【無鉛赤】J25口 芯間764	使用数変更1→2
	132-20	02013264	アックスドア AS【無鉛赤】J28口 芯間854	使用数変更1→2
	132-21	02016700	アックスドア AS【無鉛赤】J28口 芯間934	使用数変更1→2
	132-22	76026320	アックスドア AS【無鉛赤】	使用数変更1→2
	132-23	76026320	アックスドア AS【無鉛赤】	使用数変更1→2
	132-24	02134380	アックスドア AS【無鉛赤】J22口 芯間392	使用数変更1→2
	132-25	02001263	アックスドア AS【無鉛赤】J22口 芯間602	使用数変更1→2
	132-26	76026460	アックスドア AS【無鉛赤】	使用数変更1→2
	132-27	02004263	アックスドア AS【無鉛赤】J25口 芯間862	使用数変更1→2
	132-28	76026280	アックスドア AS【無鉛赤】	使用数変更1→2
	132-29	02007263	アックスドア AS【無鉛赤】J25口 芯間1012	使用数変更1→2
	132-30	76026300	アックスドア AS【無鉛赤】	使用数変更1→2
	132-31	76024120	アックスドア AS【無鉛赤】	使用数変更1→2
	132-32	76024140	アックスドア AS【無鉛赤】	使用数変更1→2
	132-33	76026340	アックスドア AS【無鉛赤】	使用数変更1→2
	132-34	76026360	アックスドア AS【無鉛赤】	使用数変更1→2
	132-35	02014263	アックスドア AS【無鉛赤】J28口 芯間862	使用数変更1→2
	132-36	76026380	アックスドア AS【無鉛赤】	使用数変更1→2
	132-37	02017263	アックスドア AS【無鉛赤】J28口 芯間1012	使用数変更1→2
	132-38	76026400	アックスドア AS【無鉛赤】	使用数変更1→2
	132-39	02301060	アックスドア AS【無鉛赤】J22口 芯間772	使用数変更1→2

2020年1月 改訂箇所				
9	132-11	02134280	アックスドア AS【無鉛赤】J22口 芯間384	備考追記
	132-12	02000264	アックスドア AS【無鉛赤】J22口 芯間594	備考追記
	132-13	02002264	アックスドア AS【無鉛赤】J22口 芯間764	備考追記
	132-14	02003264	アックスドア AS【無鉛赤】J25口 芯間854	備考追記
	132-15	02005264	アックスドア AS【無鉛赤】J25口 芯間934	備考追記
	132-16	02006264	アックスドア AS【無鉛赤】J25口 芯間1004	備考追記
	132-17	76026280	アックスドア AS【無鉛赤】	備考追記
	132-18	02016560	アックスドア AS【無鉛赤】J25口 芯間594	備考追記
	132-19	02016660	アックスドア AS【無鉛赤】J25口 芯間764	備考追記
	132-20	02013264	アックスドア AS【無鉛赤】J28口 芯間854	備考追記
	132-21	02016700	アックスドア AS【無鉛赤】J28口 芯間934	備考追記
	132-22	02016264	アックスドア AS【無鉛赤】J28口 芯間1004	備考追記
	132-23	76026320	アックスドア AS【無鉛赤】	備考追記
	132-24	02134380	アックスドア AS【無鉛赤】J22口 芯間392	備考追記
	132-25	02001263	アックスドア AS【無鉛赤】J22口 芯間602	備考追記
	132-26	76026460	アックスドア AS【無鉛赤】	備考追記
	132-27	76026320	アックスドア AS【無鉛赤】	備考追記
	132-28	76026280	アックスドア AS【無鉛赤】	備考追記
	132-29	02007263	アックスドア AS【無鉛赤】J25口 芯間1012	備考追記
	132-30	76026300	アックスドア AS【無鉛赤】	備考追記
	132-31	76024120	アックスドア AS【無鉛赤】	備考追記
	132-32	76024140	アックスドア AS【無鉛赤】	備考追記
	132-33	76026340	アックスドア AS【無鉛赤】	備考追記
	132-34	76026360	アックスドア AS【無鉛赤】	備考追記
	132-35	02014263	アックスドア AS【無鉛赤】J28口 芯間862	備考追記
	132-36	76026380	アックスドア AS【無鉛赤】	備考追記
	132-37	02017263	アックスドア AS【無鉛赤】J28口 芯間1012	備考追記
	132-38	76026400	アックスドア AS【無鉛赤】	備考追記
	132-39	02301060	アックスドア AS【無鉛赤】J22口 芯間772	備考追記
	132-40	02307880	アックスドア RAS【無鉛赤】J22口 芯間594	備考追記
	132-41	02307920	アックスドア LAS【無鉛赤】J22口 芯間594	備考追記
	132-42	02308180	アックスドア RAS【無鉛赤】J22口 芯間764	備考追記
	132-43	02308220	アックスドア LAS【無鉛赤】J22口 芯間764	備考追記

2020年4月 改訂箇所				
7	目次			
	BM7-1-5	76022200	ハンドルAS(樹脂)【グレー】	構成部品図番変更
	BM7-1-6	76022420	ハンドルAS(樹脂)【グレー】	構成部品図番変更
	BM9-1	02006580	ハンドルAS(鉄)【無鉛赤】	構成部品図番追記
	BM3-7	76022120	シャキエイトAS【グレー】	備考欄(ページ名)変更
9	BM3-8	76023440	シャキエイトAS【グレー】	備考欄(ページ名)変更
	BM3-9	76022500	シャキエイトAS【グレー】	備考欄(ページ名)変更
	BM3-10	76023620	シャキエイトAS【グレー】	備考欄(ページ名)変更

2020年8月 改訂箇所				
表紙				注意書き変更
9				注意書き変更
11・16・17				注意書き追加
18・19				追加

2020年10月 改訂箇所				
17	BM8-1-1	受注不可	ハーキングブレーキAS	受注不可に変更
	BM8-1-3	受注不可	ハーキングブレーキAS	受注不可に変更
	BM8-2-1	受注不可	フット付ハーキングブレーキ	受注不可に変更
	BM8-3-1	受注不可	フット付AS 175φ用	受注不可に変更
	BM8-3-3	受注不可	フット付AS 180φ用	受注不可に変更
変更履歴1	BM15, BM25, BM30	03年6月まで	スチアリングノール スチアリングノールアックス	対応ページ名変更 P.5→P.9
7	BM9-1	02006580	ハンドルAS(鉄)【無鉛赤】	能力2500kgの使用数値追記

2021年7月 改訂箇所				
変更履歴1				参照ページ名変更
19	14	02006430	ブレーキペダルヘア	使用数変更
	15	02006450	解除ペダルヘア	使用数変更

2021年11月改訂箇所				
価格改定				

2022年1月改訂箇所				
15	134-3	12003314	ネィルフォークアックス	規格欄・備考欄変更

2022年2月改訂箇所				
8	分解図変更(図番変更)			
	31	9080845	ローピン	図番変更
	32	受注不可	スチアリングノールアックス	図番変更
	33	受注不可	スチアリングノール V200	図番変更
	34	受注不可	スチアリングノール V180	図番変更
	35	81036205	ペーリング	図番変更
	36	52003743	ディスクスキャフ	図番変更
	37	81026304	ペーリング	図番変更
	38	80845011	軸用C型止め輪	図番変更
	39	12003753	ハブキャフ	図番変更
18・19	39	90809015	塵受け6角ボルト	図番変更

2022年4月改訂箇所				
14	分解図変更			
	143-1	12003343	スベースタイル	履歴追加
	143-3	12103433	スベースタイル	追加
	16			分解図変更(注意書き追加)
17	BM15-1	02006982	ハーキングブレーキAS	備考欄追記

2023年1月改訂箇所				
機種・仕様一覧表	③			BMP11S-LH 削除
12-14				分解図変更(変更時期追加)
13	125-5-1	12040243	トーションアックス(幅480・480)	図番変更・備考欄追記
	125-5-2	12040244	トーションアックス(幅480)	追加
	128-11-1	02040205	トーションアックス(幅480・480)【無鉛赤】	図番変更・備考欄追記
	128-11-2	02040206	トーションアックス(幅480)【無鉛赤】	追加
	132-12	02000264	アックスドア AS【無鉛赤】J22口 芯間594	備考欄・使用数値追記
	132-13	02002264	アックスドア AS【無鉛赤】J22口 芯間764	備考欄・使用数値追記
	132-40	02307880	アックスドア RAS【無鉛赤】J22口 芯間594	変更時期追記
	132-41	02307920	アックスドア LAS【無鉛赤】J22口 芯間594	変更時期追記
	132-42	02308180	アックスドア RAS【無鉛赤】J22口 芯間764	変更時期追記
	132-43	02308220	アックスドア LAS【無鉛赤】J22口 芯間764	変更時期追記
19	3	12007290	ブレーキプレートハ&A	部品コード・品名変更

2023年7月改訂箇所				
機種・仕様一覧表				2003年6月以前生産分の受注不可に伴う改訂 スチアリングノール径変更 φ175×63→φ175×60

2023年8月改訂箇所				
13	分解図変更(R-L, L-R, 注記削除)			
	132-40	72307880	アックスドア L AS【無鉛赤】J22口 芯間594	部品コード・品名変更
	132-41	72307920	アックスドア R AS【無鉛赤】J22口 芯間594	部品コード・品名変更
	132-42	72308180	アックスドア L AS【無鉛赤】J22口 芯間764	部品コード・品名変更
	132-43	72308220	アックスドア R AS【無鉛赤】J22口 芯間764	部品コード・品名変更
	150-3	76025420	ネィルフォーク AS【無鉛赤】	品名変更
	150-4	76025500	ネィルフォーク AS【無鉛赤】	品名変更
	151-1	76025400	ネィルフォーク R AS【無鉛赤】	品名変更
	151-2	76025520	ネィルフォーク L AS【無鉛赤】	品名変更

2023年11月改訂箇所				
8				分解図変更(旧型部品受注不可追記)

2024年5月改訂箇所				
19	9	02006440	ブレーキプレートヘア	部品コード・価格変更

2024年6月改訂箇所				
6-8	分解図変更(注記(旧型について)表記変更)			
12-14	分解図変更(BMP11S-48-SS-48 旧型アックスドア 形状変更)			
13	125-3	12006244	トーションアックス(幅885)	規格変更
	125-4	12007244	トーションアックス(幅885)	規格変更
	132-40	72307880	アックスドア R AS【無鉛赤】J22口 芯間594	品名変更
	132-41	72307920	アックスドア L AS【無鉛赤】J22口 芯間594	品名変更
	132-42	72308180	アックスドア R AS【無鉛赤】J22口 芯間764	品名変更
132-43	72308220	アックスドア L AS【無鉛赤】J22口 芯間764	品名変更	

2024年7月改訂箇所				
18				分解図変更(図番変更)
19	3-1	12007290	ブレーキプレートハ&A	図番変更

2024年10月改訂箇所				
8~15				見出し型表記変更

ハンドパレットトラックシリーズ

機種・仕様一覧表

部品価格表No.	型式	特徴	フォーク長さ	フォーク外幅	最低位	1本のフォーク幅	ステアリングホイール径	フォークホイール径×幅	Uバックサイズ						
①	BM08S3	フォーク表面に四角穴が無い	600	520	70	120	φ150×38	φ65×50	20×35						
	BM08SS		810												
	BM08S		980												
	BM08M		1070												
	BM08-46S3		600	460											
	BM08-46SS		810												
	BM08-46S		980												
	BM08-46M		1070												
②	BM08SS-L50	最低高50mm 能力800kg	810	520	50	153	φ150×38	φ50×98	20×35						
	BM08S-L50		980												
	BM08M-L50		1070												
	BM08L-L50		1150												
	BM08E-L50		1220												
	BM08D-L50		810												
	BM08G-L50		980												
	BM08C-L50		1070												
	BM08F-L50	1150	685												
	BM08LL-L50	1220													
	BM12S3-L50	600		520	50	153	φ175×60	φ50×98	20×35						
	BM12SS-L50	810													
	BM12S-L50	980													
	BM12M-L50	1070													
	BM12L-L50	1150													
	BM12E-L50	1220													
	BM12D-L50	810													
	BM12G-L50	980													
	BM12C-L50	1070	685												
	BM12F-L50	1150													
	BM12LL-L50	1220													
	BM15SS-L50	810		520	50	153	φ175×60	φ50×98	20×35						
	BM15M-L50	1070													
	BM15LL-L50	1220													
③	BM11S3	フォーク幅153mm ステアリングホイール150φ	600	520	80	153	φ150×38	φ80×71	20×35						
	BM11SS		810												
	BM11S		980												
	BM11M		1070												
	BM11L		1150												
	BM11E		1220												
	BM11D		810												
	BM11G		980												
	BM11C		1070	685											
	BM11F		1150												
	BM11LL		1220												
	BM11L3		1400												
	BM11SS-L65		810							520	65	153	φ150×38	φ65×100	20×35
	BM11S-L65		980												
	BM11M-L65	1070													
	BM11L-L65	1150													
	BM11E-L65	1220													
	BM11D-L65	810													
	BM11G-L65	980													
	BM11C-L65	1070	685												
	BM11F-L65	1150													
	BM11LL-L65	1220													
	BM11L3-L65	1400													
	BMP11S	樹脂パレット用 (フォーク先端裏側の形状に特徴あり)		980	600	80	φ80×100								
BMP11S-L65					65	φ65×100									
④	BM15S3	フォーク寸法とブッシュロッド太さの違いで15/25の判別可能		600	520	80	153	φ175×60	φ80×100	20×35					
	BM15SS		810												
	BM15S		980												
	BM15M		1070												
	BM15L		1150												
	BM15E		1220												
	BM15D		810												
	BM15G		980												
	BM15C		1070	685											
	BM15F		1150												
	BM15LL		1220												
	BM15L3		1400												
	BM15-46SS		2009年9月 生産中止		810						460				
	BM15-46S				980										
	BM15-60SS		810												
	BM15-60S	フォーク外幅が特殊	980	600											
	BM15-60M		1070												
	BM15-60L		1150												

ハンドパレットトラックシリーズ

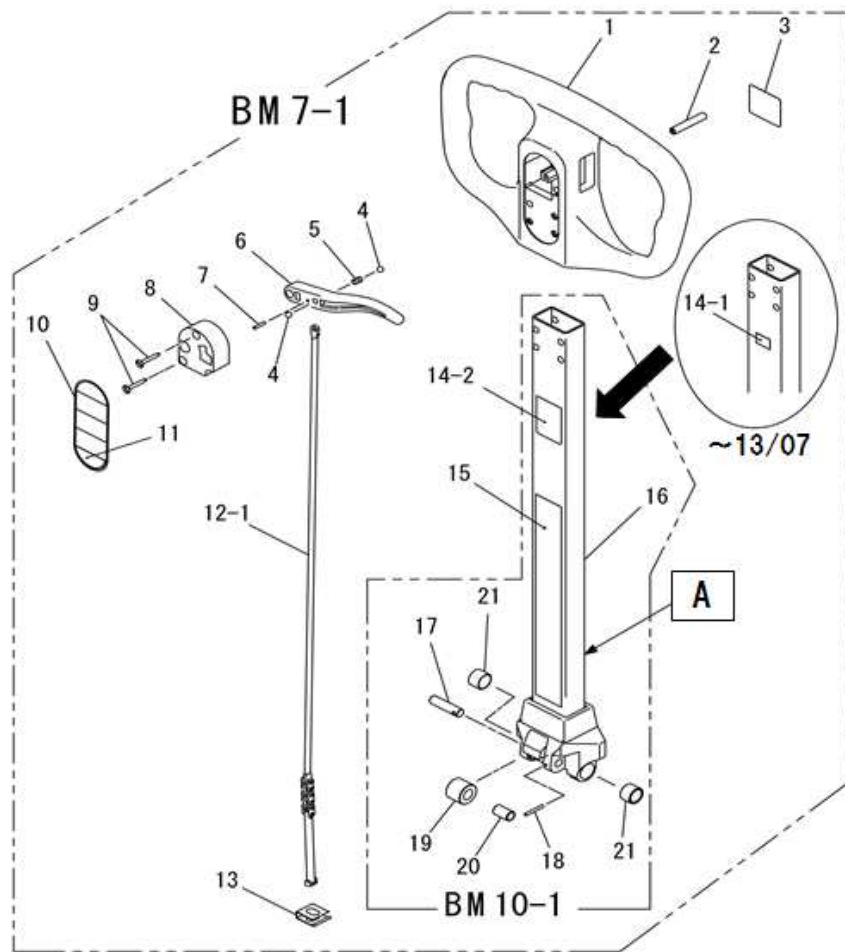
機種・仕様一覧表

部品価格表No.	型式	特徴	フォーク長さ	フォーク外幅	最低位	1本のフォーク幅	ステアリングホイール径	フォークホイール径×幅	Uバックシサイズ					
④	BM15-60LL	フォーク外幅が特殊	1220	600	80	153	φ 175 × 60	φ 80 × 100	20 × 35					
	BM15-40M		1070	400										
	BM15-80M		1070	800										
	BM25SS	フォーク寸法とブッシュロッド太さの違いで15/25の判別可能	810	520	80	153	φ 175 × 60	φ 80 × 100	20 × 40					
	BM25S		980											
	BM25M		1070											
	BM25L		1150											
	BM25E		1220											
	BM25D		810											
	BM25G		980											
	BM25C		1070											
	BM25F		1150											
	BM25LL		1220											
	BM25L3		1400											
	BM15S3-L65		600	520						65	153	φ 175 × 60	φ 65 × 100	20 × 35
	BM15SS-L65		810											
	BM15S-L65	980												
	BM15M-L65	1070												
	BM15L-L65	1150												
	BM15E-L65	1220												
	BM15D-L65	810												
	BM15G-L65	980												
	BM15C-L65	1070												
	BM15F-L65	1150												
	BM15LL-L65	1220												
	BM15L3-L65	1400												
	BM25SS-L65	810	520	65	153	φ 175 × 60	φ 65 × 100	20 × 40						
	BM25S-L65	980												
	BM25M-L65	1070												
	BM25L-L65	1150												
	BM25E-L65	1220												
	BM25D-L65	810												
	BM25G-L65	980												
	BM25C-L65	1070												
	BM25F-L65	1150												
	BM25LL-L65	1220												
	BM25L3-L65	1400												
	BMP15S	樹脂パレット用(フォーク先端裏側特徴有)	980						600	80	153	φ 175 × 60	φ 80 × 100	20 × 35
	BMP15S-L65								65					
	BMP15-48SS	樹脂パレット用	810	480	80									
BMP15-48S	フォーク外幅が特殊	980					φ 80 × 100							
⑤	BM30SS	能力3000kg フォークホイールがホキ- (ダブル)	810	520	83	153	φ 175 × 60	φ 80 × 71	20 × 40					
	BM30S		980											
	BM30M		1070											
	BM30L		1150											
	BM30E		1220											
	BM30D		810											
	BM30G		980											
	BM30C		1070											
	BM30F		1150											
	BM30LL		1220											
	BM30L3		1400											
⑥	BM10S3-L40	最低高40mm フォークホイールがホキ- (ダブル)	600	520	40	153	φ 150 × 38	φ 40 × 50 ホキ- (ダブル)	20 × 35					
	BM10SS-L40		810											
	BM10S-L40		980											
	BM10M-L40		1070											
	BM10L-L40		1150											
	BM10E-L40		1220											
	BM10D-L40		810											
	BM10G-L40		980											
	BM10C-L40		1070											
	BM10F-L40		1150											
	BM10LL-L40		1220											
⑦	BMBP15	ビ-ルパレット用	980	630	65	153	φ 175 × 60	φ 65 × 100	20 × 35					
⑧	BM15SS-H	早送り装置付き (無負荷時 ワンスト ロ-クで70mm上昇)	810	520	80	153	φ 175 × 60	φ 80 × 100	20 × 35					
	BM15S-H		980											
	BM15M-H		1070											
	BM15L-H		1150											
	BM15D-H	810												
	BM15C-H	1070												
	BM15LL-H	1220												
BMP15S-LH	樹脂パレット用	980	600	65	153	φ 65 × 100	20 × 35							
⑨	BM08SS-1F	1本フォ-ク	810	280	40	280	φ 150 × 38	φ 40 × 50	20 × 35					
	BM08M-1F		1070											
⑩	BMRP10-L50	両面パレット用	1400	685	50	153	φ 175 × 60	φ 50 × 98	20 × 35					

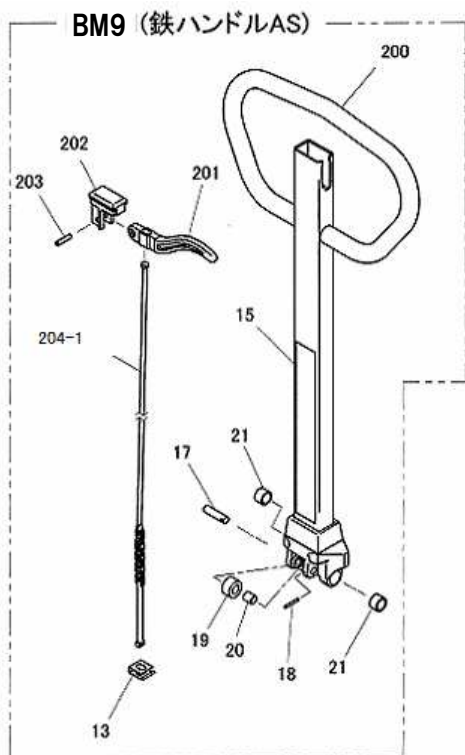
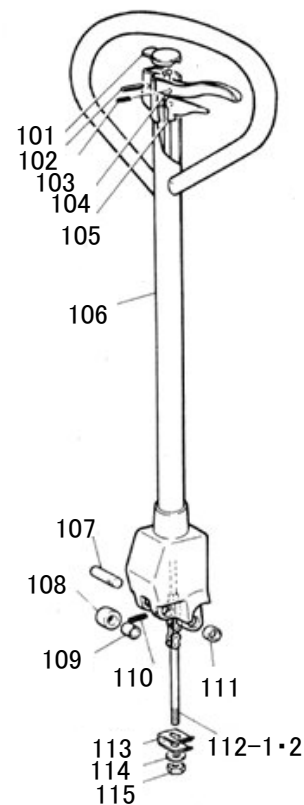
目次

ハンドル関係	6～7
ユニットAS	8～9
ジャッキユニットAS	10～11
フレーム関係	12～15
【オプション】2020年8月発売パーキングブレーキ	16～17
【オプション】2008年7月～2015年2月パーキングブレーキ	18～19
【オプション】2015年3月～2020年7月パーキングブレーキ	18～19

ハンドル関係



旧型ハンドル



旧型について
 A: 丸パイプである(03年6月まで)
 上記の項目に該当している物は、
 旧型につき受注不可となります。

ハンドル関係

図番	部品コード	品名	規格	変更時期・備考	単価(税別)			製品使用数 (参考)	
								能力 1500kg	能力 2500kg
BM7-1-5	76022200	ハンドルAS(樹脂)【グレー】	(1~21) 能力1500kg					1	
BM7-1-6	76022420	ハンドルAS(樹脂)【グレー】	(1~21) 能力2500kg						1
BM9-1	02006580	ハンドルAS(鉄ハンドル) 【無鉛赤】	(オプション) (13・15・17~21・200~204)					1	
BM10-1	76022210	ハンドルペアセット	16~21					1	
1	72250180	ハンドルセット【グレー】	(3.8.9.10含む)					1	1
2	90980845	ロールピン	SRP085					4	4
3	52002960	ビシヤモンシール						1	1
4	80843020	鋼球	1/4A					2	2
5	12250220	ニュートラル保持バネ						1	1
6	12003944	コントロールレバー						1	1
7	90980315	ロールピン	SRP0315					1	1
8	12250201	ハンドルフタ						1	1
9	90730434	ガラタッピンネジ	06年4月数変更 3→2					2	2
10	52002981	操作シール						1	1
11-1	52003101	能力シール	能力1500kg					1	
	52013041	能力シール	能力2500kg						1
12-1	76022220	アッパーバルブパーAS						1	1
13	52003983	ローバースプリング						1	1
14-1	受注不可	機種シール	機種をご連絡下さい(～13/07) 14-2で交換の事				受注不可	1	1
14-2	都度見積	機種シール	機種&シリアルをご連絡下さい (13080001～)				都度見積	1	1
15	52003081	コーションシール						1	1
16	受注不可	ハンドルペア【グレー】	BM10で交換して下さい				受注不可	1	1
17	12003853	プレッシャーローラアクスル	φ10-43mm					1	1
18	90980325	ロールピン	SRP0325					1	1
19-1	02003843	プレッシャーローラーAS	(20-1付)					1	1
19-2	76027945	プレッシャーローラーAS	(20-2付) 13025001～					1	1
20-1	81701015	ドライメットブッシュ	70B-1015					1	1
20-2	81701020	ドライメットブッシュ	70B-1020 13025001～					1	1
21	81916201	アームブッシュ	16X20X14					2	2

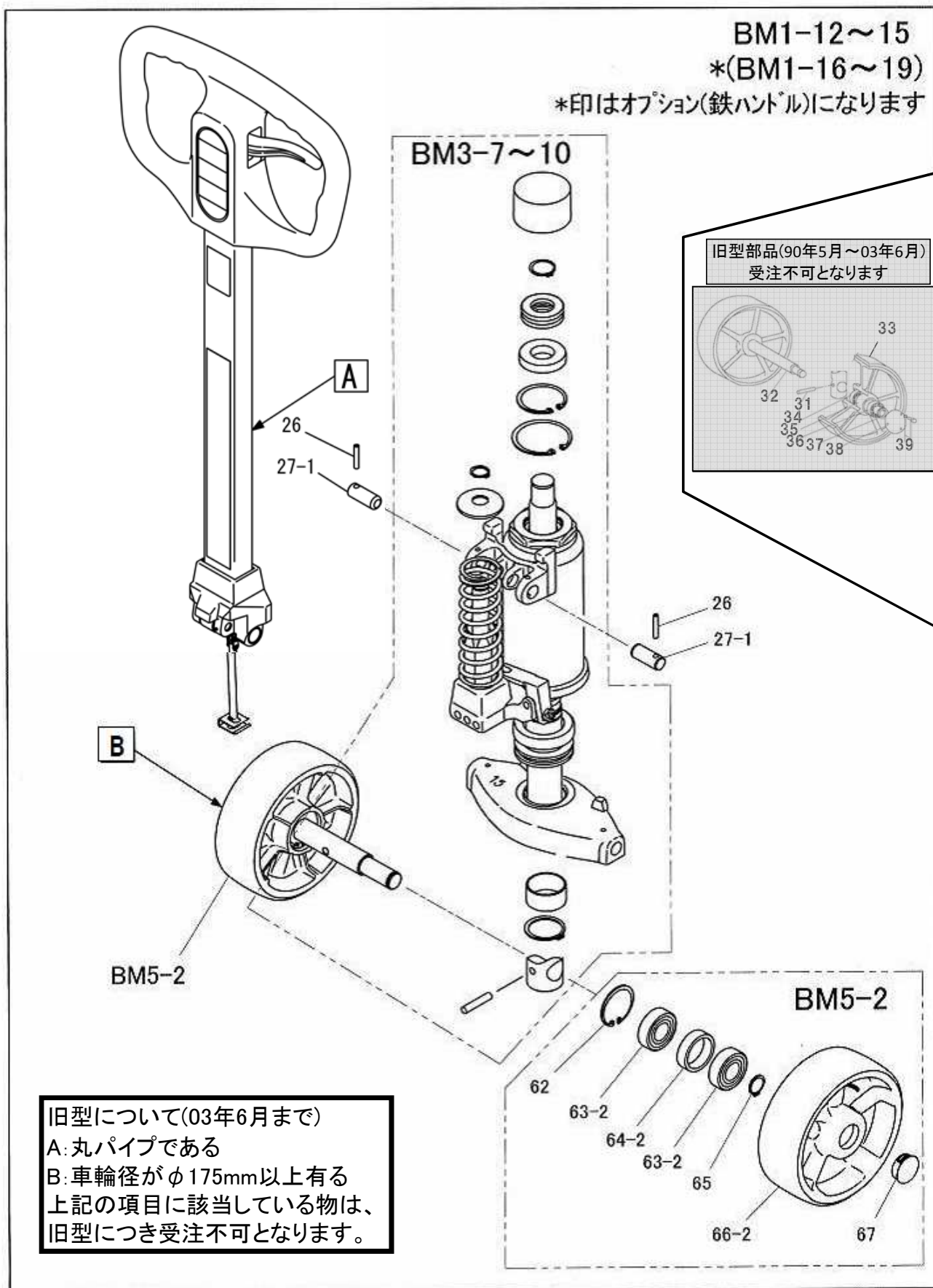
旧型ハンドル(2003年6月まで)

101	受注不可	レバーPキヤップ 赤					受注不可	1	1
102	受注不可	ロールピン	SRP0622				受注不可	1	1
103	受注不可	ロールピン	SRP0514				受注不可	1	1
104	受注不可	コントロールレバー					受注不可	1	1
105	受注不可	ニュートラルレバー					受注不可	1	1
106	受注不可	ハンドルペア					受注不可	1	1
107	受注不可	プレッシャーローラアクスル	φ10-43mm				受注不可	1	1
108	受注不可	プレッシャーローラーAS	109付				受注不可	1	1
109	受注不可	プレッシャーローラーブッシュ	70B-1015				受注不可	1	1
110	受注不可	ロールピン	SRP0325				受注不可	1	1
111	受注不可	鉄系ニッカロイ	16X20X14				受注不可	2	2
112	受注不可	アッパーバルブパーAS					受注不可	1	1
113	受注不可	ローバースプリング					受注不可	1	1
114	受注不可	平座金	PW08SE(01/08まで)				受注不可	1	1
115	受注不可	シール付6角ナット	NN08SE(01/08まで)				受注不可	1	1

200	受注不可	鉄ハンドルペア	BM9で交換の事				受注不可	1	1
201	12005650	コントロールレバー樹脂A						1	1
202	12005660	パイフタ						1	1
203	90980625	ロールピン	SRP0625					1	1
204-1	76021980	アッパーバルブパーAS	201付					1	1

④BM15・25(-L65)、BMP15S(-L65)

ユニットAS

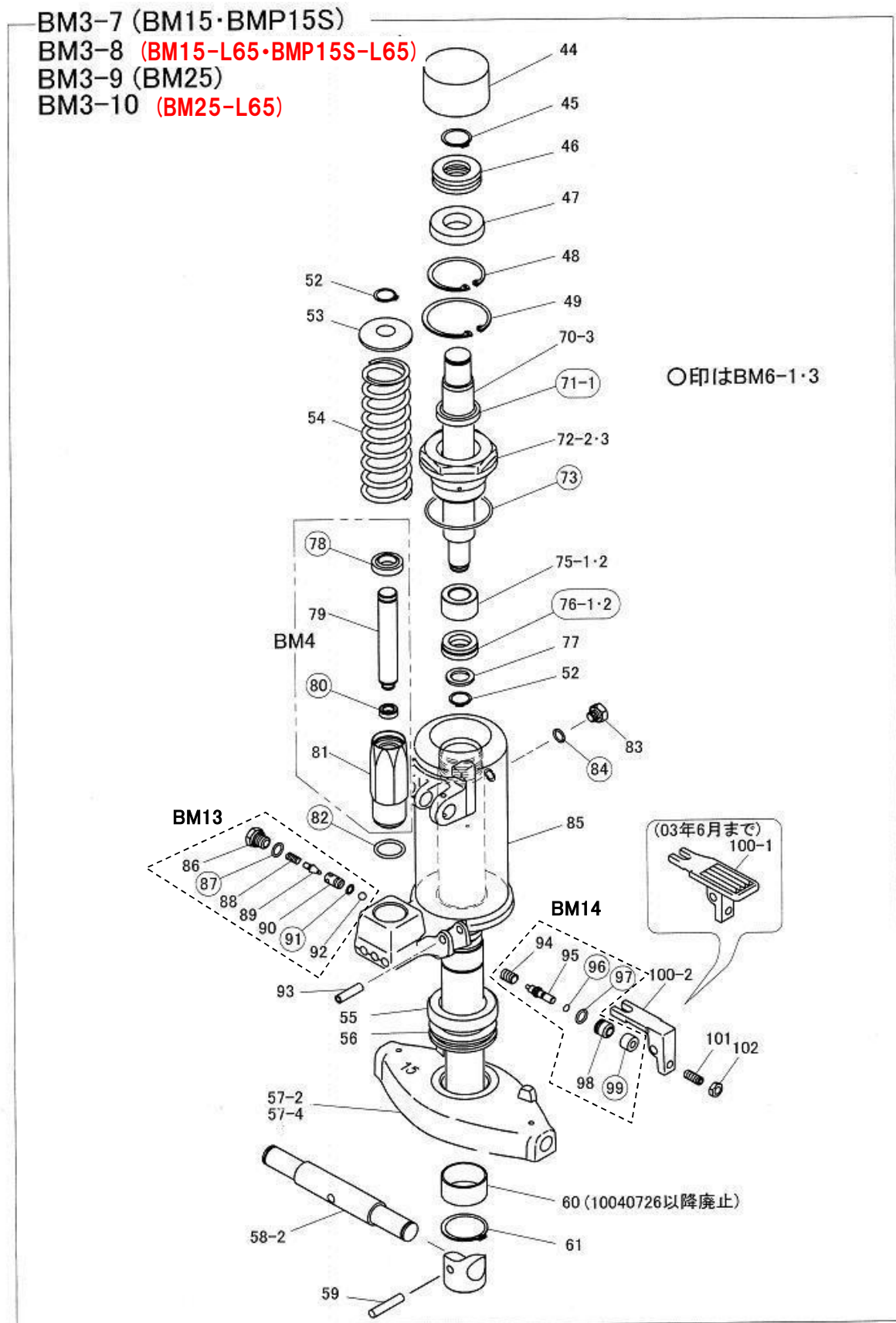


④BM15・25(-L65)、BMP15S(-L65)

図番	部品コード	品名	規格	変更時期・備考	単価(税別)				製品使用数 (参考)	
									BM(P)15	BM25
									-L65	-L65
BM1-12	76022100	ユニットAS【グレー】	(BM3-7・BM5-2・BM7-1・26・27-1)					1		
BM1-13	76023420		(BM3-8・BM5-2・BM7-1・26・27-1)					1		
BM1-14	76022400		(BM3-9・BM5-2・BM7-1・26・27-1)						1	
BM1-15	76023600		(BM3-10・BM5-2・BM7-1・26・27-1)						1	
BM1-16	76022110	ユニットAS(鉄ハンドル)【グレー】 (ハンドルは無鉛赤)	(BM3-7・BM5-2・BM9-1・26・27-1)					1		
BM1-17	76023460		(BM3-8・BM5-2・BM9-1・26・27-1)					1		
BM1-18	76022440		(BM3-9・BM5-2・BM9-1・26・27-1)						1	
BM1-19	76023640		(BM3-10・BM5-2・BM9-1・26・27-1)						1	
BM3-7	76022120	ジャッキユニットAS【グレー】	P10・11参照					1		
BM3-8	76023440		P10・11参照					1		
BM3-9	76022500		P10・11参照						1	
BM3-10	76023620		P10・11参照						1	
BM5-2	76022160	ステアリングホイールAS(黒ウレタン)	(62-63-2・64-2・65・66-2・67) 03年7月～(φ175)						2	
A-1	76022000	ステアリングホイールAS(ナイロン)	03年7月～(φ175)						2	
A-2	76022050	ステアリングホイールAS(無色ウレタン)	03年7月～(φ175)						2	
A-3	76022060	ステアリングホイールAS(白ウレタン)	03年7月～(φ175)						2	
C-1	受注不可	ステアリングホイールAS(黒ウレタン)	90年5月～03年6月(1台分セット)(φ180) (BM5-2x2,58-2,59)				受注不可		1	
C-2	受注不可	ステアリングホイールAS(ナイロン)	90年5月～03年6月(1台分セット)(φ180) (A-1x2,58-2,59)				受注不可		1	
C-3	受注不可	ステアリングホイールAS(無色ウレタン)	90年5月～03年6月(1台分セット)(φ180) (A-2x2,58-2,59)				受注不可		1	
C-4	受注不可	ステアリングホイールAS(白ウレタン)	90年5月～03年6月(1台分セット)(φ180) (A-3x2,58-2,59)				受注不可		1	
26	90820530	スパイラルロールピン	SSRP0530						2	
27-1	12003915	クランクピン	φ16-39.5mm						2	
62	80846030	穴用C型止メ輪	RRI47						2	
63-2	81046204	ヘアリング	6204ZZ						4	
64-2	52103690	ヘアリングスベアサー							2	
65	80845011	軸用C型止メ輪	RRO20						2	
66-2	24008670	ステアリングホイール(車輪のみ)	φ175X60黒ウレタン						2	
B-1	24008600	ステアリングホイール(車輪のみ)	φ175ナイロン(オプション)						2	
B-2	24008660	ステアリングホイール(車輪のみ)	φ175無色ウレタン(オプション)						2	
B-3	24008650	ステアリングホイール(車輪のみ)	φ175白ウレタン(オプション)						2	
67	12003830	ロッキングホールプラグ							2	
31	受注不可	ロールピン	SRP0845				受注不可		1	
32	受注不可	ステアリングホイールアクスル					受注不可		1	
33	受注不可	*ステアリングホイール V200	～90/04				受注不可		2	
	受注不可	ステアリングホイール V180	90/05～				受注不可		2	
34	受注不可	ヘアリング	6205Z				受注不可		2	
35	受注不可	ディスタンスキャップ	86/06～				受注不可		2	
36	受注不可	ヘアリング	6304				受注不可		2	
37	受注不可	軸用C型止メ輪	RRO20				受注不可		2	
38	受注不可	ハブキャップ					受注不可		2	
39	受注不可	座金付六角ボルト	HBS0515SE				受注不可		6	

④BM15・25(-L65)、BMP15S(-L65)

ジャッキユニットAS

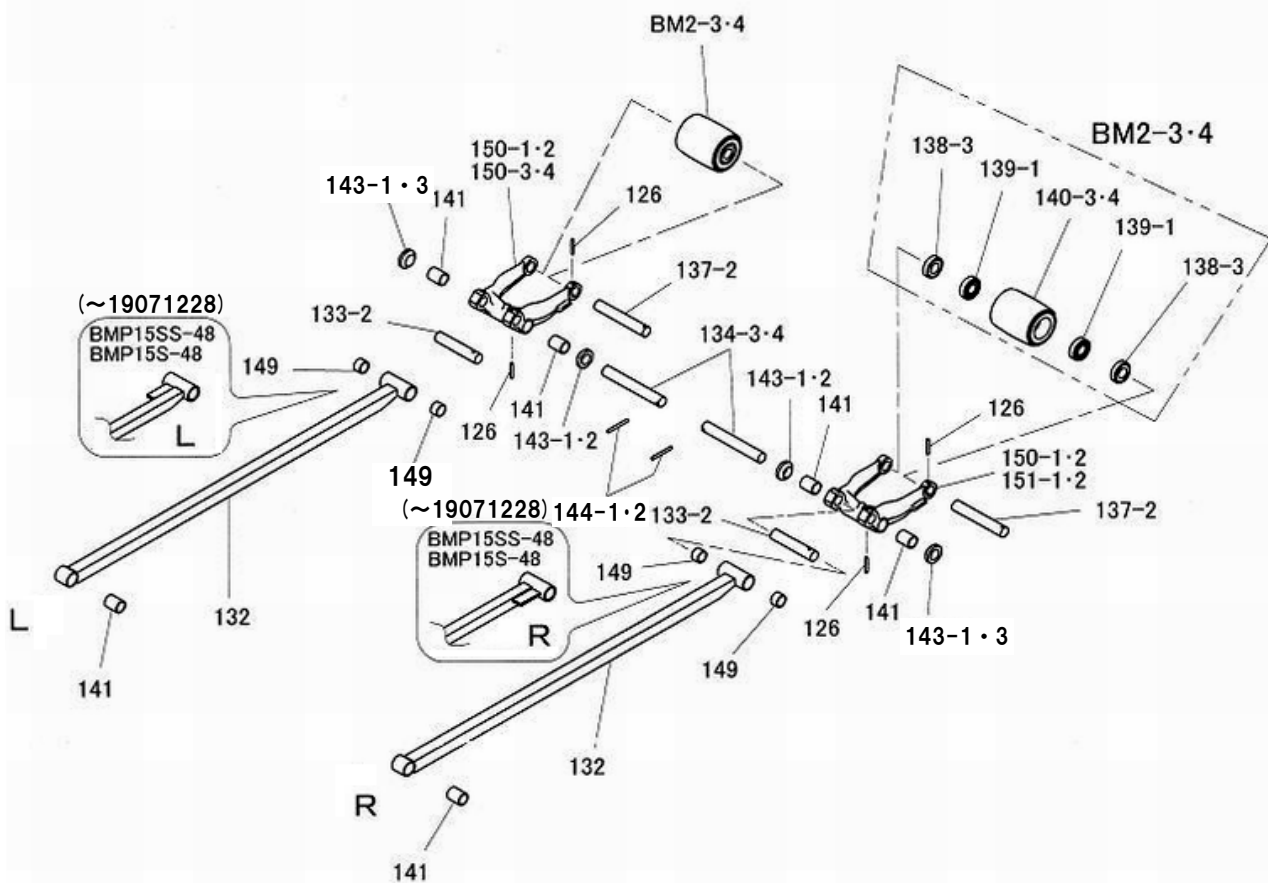
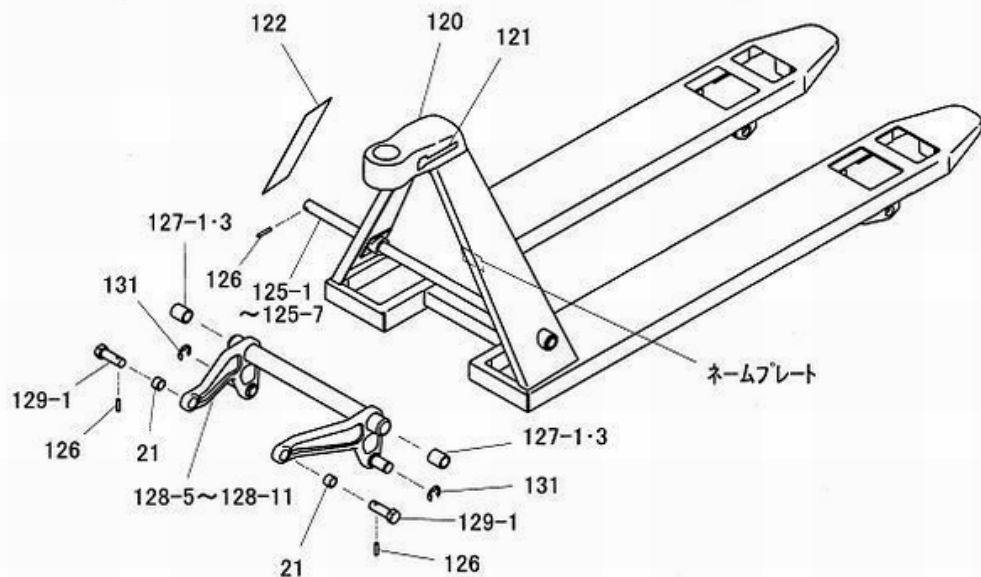


④BM15・25(-L65)、BMP15S(-L65)

図番	部品コード	品名	規格	変更時期・備考	単価(税別)			製品使用数 (参考)	
								BM(P)15	BM25
								-L65	-L65
BM3-7	76022120	ジャッキユニットAS【グレー】					1		
BM3-8	76023440	ジャッキユニットAS【グレー】						1	
BM3-9	76022500	ジャッキユニットAS【グレー】							1
BM3-10	76023620	ジャッキユニットAS【グレー】							1
BM4	02003633	ポンプシリンダーAS【グレー】	(78~81)					1	
BM6-1	52003703	パッキンセット	(71・73・76・78・80・82・				1		
BM6-3	52013703	パッキンセット	84・87・91・96・97・99)						1
BM13	76023210	コーンセット	86~92					1	
BM14	76023220	プレッシャーピンセット	94~99					1	
44	12003604	ヘアリングカップ						1	
45	80845015	軸用C型止メ輪	RRO25					1	
46	81251205	スラストヘアリング	51205					1	
47	12003593	スラストシート						1	
48	80846031	穴用C型止メ輪	RRI52					1	
49	80846037	穴用C型止メ輪	RRI63					1	
52	80848009	軸用C型止メ輪	RRO18(強力形)					2	
53	12003653	スラストワッシャー						1	
54	52103653	プレッシャースプリング						1	
55	12003683	ダストプロテクション【グレー】						1	
56	81251109	スラストヘアリング	51109					1	
57-2	12003675	プレッシャープレート【グレー】	10040726~				1		
57-4	12013675	プレッシャープレート【グレー】	10040726~						1
58-2	12003710	ステアリングホイールアクスル						1	
59	90980840	ローレピン	SRP0840					1	
60	81940442	ヘアリングブッシュ	10040726以降廃止					1	
61	80845025	軸用C型止メ輪	RRO40					1	
70-3	12003563	リフトピストン						1	
71-1	52003553	ダストシール	RSD30(サカガミ)					1	
72-2	12003560	トップナット【グレー】					1		
72-3	12013554	トップナット【グレー】							1
73	80800128	Oリング	G60					1	
75-1	12003573	ピストンブッシュ					1		
75-2	12013574	ピストンブッシュ							1
76-1	52003563	Uパッキン	UY-35X20X12(サカガミ)				1		
76-2	52013563	Uパッキン	UY-40X20X11.5(サカガミ)						1
77	12003583	リテーナワッシャー						1	
78	52003633	ダストシール	RSD18					1	
79	12003645	ポンプピストン						1	
80	52003643	Uパッキン	GY-18X10X6(サカガミ)					1	
81	12003633	ポンプシリンダー【グレー】						1	
82	80800023	Oリング	P24					1	
83	12003533	ブラグ						1	
84	80800260	Oリング	9.5X3					1	
85	受注不可	ジャッキヘア					受注不可	1	
86	12003463	バックバルブスクリュー						1	
87	80800411	Oリング	JASO-1011					1	
88	52003493	バルブスプリング						1	
89	12003473	コーン						1	
90	12003483	コーンシート						1	
91	80800005	Oリング	P7					1	
92	80843022	鋼球	9/32A					1	
93	90980830	ローレピン	SRP0830					1	
94	52003463	バックバルブスプリング						1	
95	12003493	プレッシャーピン						1	
96	80800002	Oリング	P4					1	
97	80800010	Oリング	P11					1	
98	12003503	ステアリングブッシュ						1	
99	52003513	シールドゴム						1	
100-1	受注不可	ロウリングヘッド【無鉛赤】	旧型03年6月以前				受注不可	1	
100-2	12302510	ロウリングレバー【グレー】						1	
101	90962820	6角穴付止メネジ	HSS0820ヒラサキ					1	
102	90930308	6角ナット	HN08(3)SE					1	

④BM15・25(-L65)、BMP15S(-L65)

フレーム関係

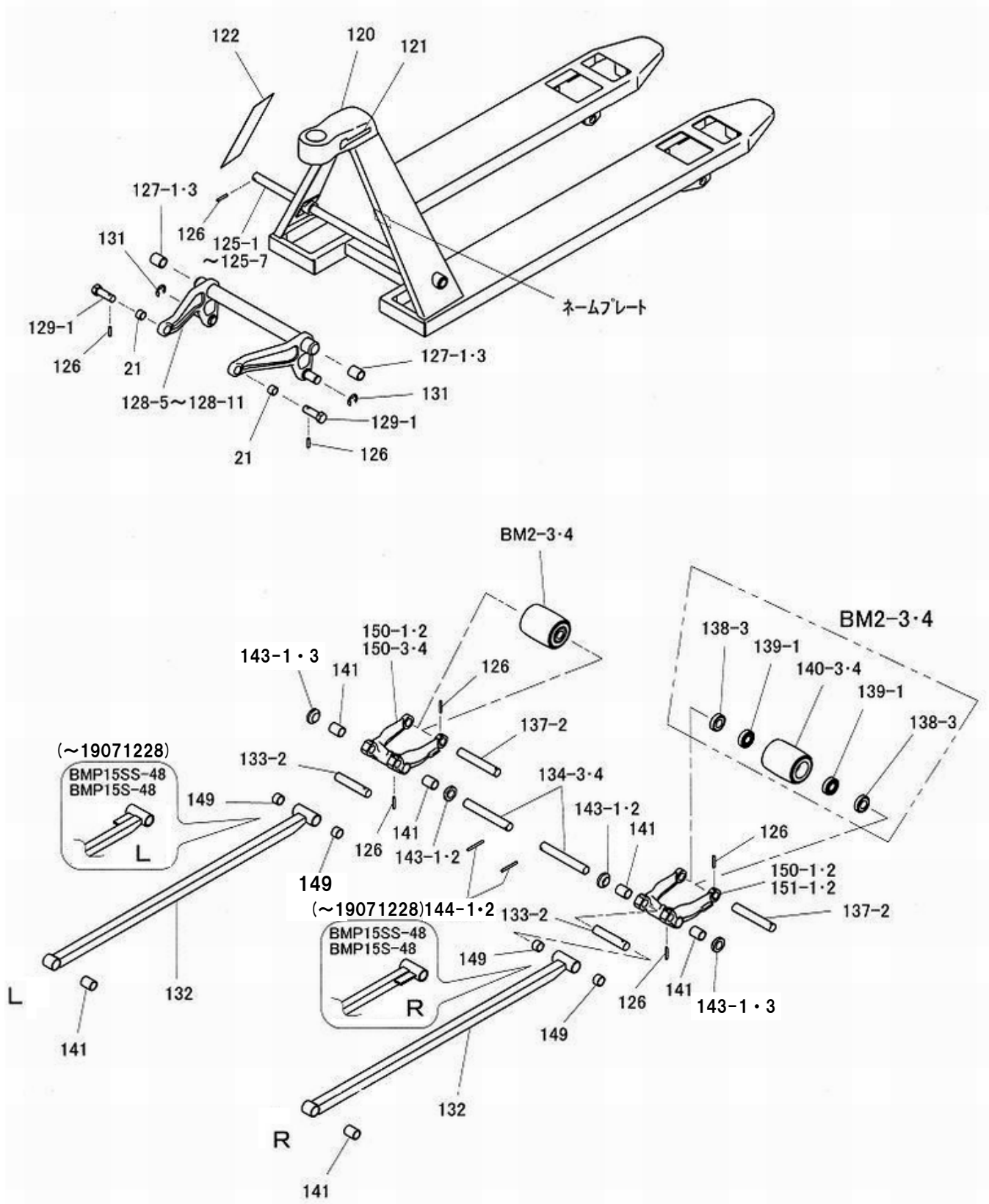


④BM15-25(-L65)、BMP15S(-L65)

図番	部品コード	品名	規格	変更時期・備考	単価(税別)				製品使用数 (参考)				
									BM15		BM25		BMP15
					15	15-L65	25	25-L65	S	S-L65			
BM2-3	02061324	フオークホイールAS φ80X100(へアリング付)	(黒ウレタン) (138-3X2・139-1X2・140-3)					2		2		2	
D-1	76022020	フオークホイールAS φ80X100(へアリング付)	(ナイロン)(オフショ)					2				2	
D-2	76022070	フオークホイールAS φ80X100(へアリング付)	(無色ウレタン)(オフショ)					2		2		2	
D-3	76022080	フオークホイールAS φ80X100(へアリング付)	(白ウレタン)(オフショ)					2		2		2	
BM2-4	02004323	フオークホイールAS φ65X100(へアリング付)	(黒ウレタン) (138-3X2・139-1X2・140-4)						2			2	2
H-1	76023400	フオークホイールAS φ65X100(へアリング付)	(ナイロン)(オフショ)						2			2	2
H-2	76022230	フオークホイールAS φ65X100(へアリング付)	(無色ウレタン)(オフショ)						2			2	2
H-3	76022240	フオークホイールAS φ65X100(へアリング付)	(白ウレタン)(オフショ)						2			2	2
21	81916201	アームブッシュ	16X20X14									2	
120	受注不可	フレームヘア	全機種									1	
121	52003300	ビヤモンシール100										1	
122	52003035	ビヤモンシール280										1	
125-1	12003243	トーションチューブアックスル(幅520)	20φ X481					1		1			
125-2	12004243	トーションチューブアックスル(幅520-L)	20φ X497						1			1	
125-3	12006244	トーションチューブアックスル(幅685)	22φ X621					1		1			
125-4	12007244	トーションチューブアックスル(幅685-L)	22φ X637						1			1	
125-5-1	12040243	トーションチューブアックスル(幅460・480)	20φ X431	幅480仕様のみ (~19071228)				1				1	
125-5-2	12040244	トーションチューブアックスル(幅480)	20φ X451	(19071229~)									1
125-6	12043243	トーションチューブアックスル(幅600)	20φ X543					1				1	
125-7	12307660	トーションチューブアックスル(幅600-L)	20φ X577										1
126	90980532	ロールピン	SRP0532									7	
127-1	81920263	トーションチューブブッシュ(460・480・520・600)	20.2X26X30									2	
127-3	81922283	トーションチューブブッシュ(685)	22.2X28X30									2	
128-5	02003205	トーションチューブAS(幅520)【無鉛赤】	(21・127-1付)									1	
128-6	02004204	トーションチューブAS(幅520-L)【無鉛赤】	(21・127-1付)									1	
128-7	02006205	トーションチューブAS(幅685)【無鉛赤】	(21・127-3付)									1	
128-8	02007204	トーションチューブAS(幅685-L)【無鉛赤】	(21・127-3付)									1	
128-9	02043205	トーションチューブAS(幅600)【無鉛赤】	(21・127-1付)					1					1
128-10	02301100	トーションチューブAS(幅600-L)【無鉛赤】	(21・127-1付)										1
128-11-1	02040205	トーションチューブAS(幅460・480)【無鉛赤】	(21・127-1付)	幅480仕様のみ (~19071228)				1				1	
128-11-2	02040206	トーションチューブAS(幅480)【無鉛赤】	(21・127-1付)	(19071229~)									1
129-1	12003703	アームホルト										2	
131	80847015	E型止メ輪	E15									2	
132-11	02134280	ブッシュロッドAS【無鉛赤】22口芯間384	BM15S3(141・149付)					2					
132-12	02000264	ブッシュロッドAS【無鉛赤】22口芯間594	BM15SS/BM15D/BM15-60SS (141・149付)	BMP15-48SSのみ (19071229~)				2				2	
132-13	02002264	ブッシュロッドAS【無鉛赤】22口芯間764	BM15S/BM15G/ BMP15S/BM15-60S(141・149付)	BMP15-48Sのみ (19071229~)				2				2	
132-14	02003264	ブッシュロッドAS【無鉛赤】25口芯間854	BM15M/BM15C/BM15-60M/ BM15-40M/BM15-80M(141・149付)					2					
132-15	02005264	ブッシュロッドAS【無鉛赤】25口芯間934	BM15L/BM15F/BM15-60L (141・149付)					2					
132-16	02006264	ブッシュロッドAS【無鉛赤】25口芯間1004	BM15LL/BM15E/BM15-60LL (141・149付)					2					
132-17	76026260	ブッシュロッドAS【無鉛赤】	BM15L3(141・149付)					2					
132-18	02016560	ブッシュロッドAS【無鉛赤】25口芯間594	BM25SS/BM25D(141・149付)									2	
132-19	02016660	ブッシュロッドAS【無鉛赤】25口芯間764	BM25S/BM25G(141・149付)									2	
132-20	02013264	ブッシュロッドAS【無鉛赤】28口芯間854	BM25M/BM25C(141・149付)									2	
132-21	02016700	ブッシュロッドAS【無鉛赤】28口芯間934	BM25L/BM25F(141・149付)									2	
132-22	02016264	ブッシュロッドAS【無鉛赤】28口芯間1004	BM25LL/BM25E(141・149付)									2	
132-23	76026320	ブッシュロッドAS【無鉛赤】	BM25L3(141・149付)									2	
132-24	02134380	ブッシュロッドAS【無鉛赤】22口芯間392	BM15S3-L65(141・149付)						2				
132-25	02001263	ブッシュロッドAS【無鉛赤】22口芯間602	BM15SS-L65/BM15D-L65 (141・149付)						2				
132-26	76026460	ブッシュロッドAS【無鉛赤】	BM15S-L65/BM15G-L65 (141・149付)						2				
132-27	02004263	ブッシュロッドAS【無鉛赤】25口芯間862	BM15M-L65/BM15C-L65/ BM15-40M-L65/BM15-80M-L65 (141・149付)					2					
132-28	76026280	ブッシュロッドAS【無鉛赤】	BM15L-L65/BM15F-L65 (141・149付)					2					
132-29	02007263	ブッシュロッドAS【無鉛赤】25口芯間1012	BM15LL-L65/BM15E-L65 (141・149付)					2					
132-30	76026300	ブッシュロッドAS【無鉛赤】	BM15L3-L65/BM15-80L3-L65 (141・149付)					2					
132-31	76024120	ブッシュロッドAS【無鉛赤】	BM15-80L5-L65(141・149付)									2	
132-32	76024140	ブッシュロッドAS【無鉛赤】	BM15-95L6-L65(141・149付)									2	
132-33	76026340	ブッシュロッドAS【無鉛赤】	BM25SS-L65/BM25D-L65 (141・149付)									2	
132-34	76026360	ブッシュロッドAS【無鉛赤】	BM25S-L65/BM25G-L65 (141・149付)									2	
132-35	02014263	ブッシュロッドAS【無鉛赤】28口芯間862	BM25M-L65/BM25C-L65 (141・149付)									2	
132-36	76026380	ブッシュロッドAS【無鉛赤】	BM25L-L65/BM25F-L65 (141・149付)									2	
132-37	02017263	ブッシュロッドAS【無鉛赤】28口芯間1012	BM25LL-L65/BM25E-L65 (141・149付)									2	
132-38	76026400	ブッシュロッドAS【無鉛赤】	BM25L3-L65(141・149付)									2	
132-39	02301060	ブッシュロッドAS【無鉛赤】22口芯間772	BMP15S-L65(141・149付)										2
132-40	72307880	ブッシュロッドR-AS【無鉛赤】22口芯間594	BMP15-48SS(141・149付)	(~19071228)									1
132-41	72307920	ブッシュロッドL-AS【無鉛赤】22口芯間594	BMP15-48SS(141・149付)	(~19071228)									1
132-42	72308180	ブッシュロッドR-AS【無鉛赤】22口芯間764	BMP15-48S(141・149付)	(~19071228)									1
132-43	72308220	ブッシュロッドL-AS【無鉛赤】22口芯間764	BMP15-48S(141・149付)	(~19071228)									1

④BM15・25(-L65)、BMP15S(-L65)

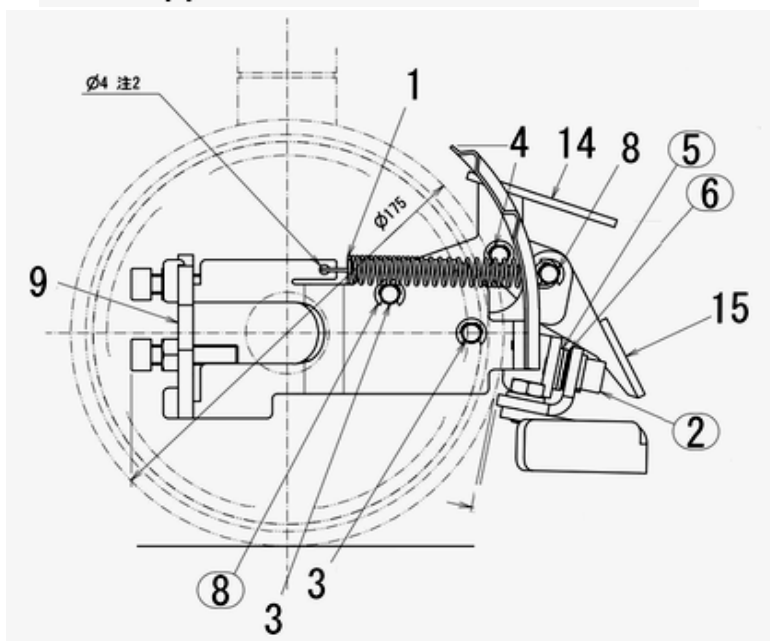
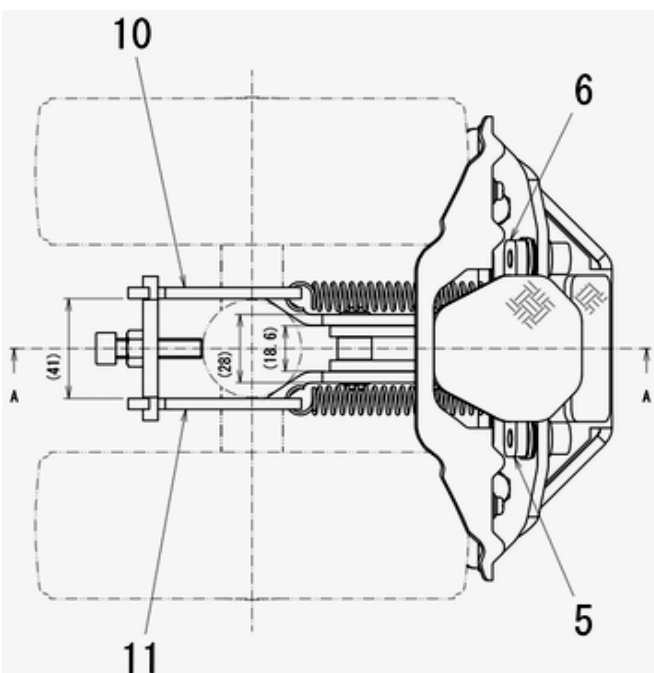
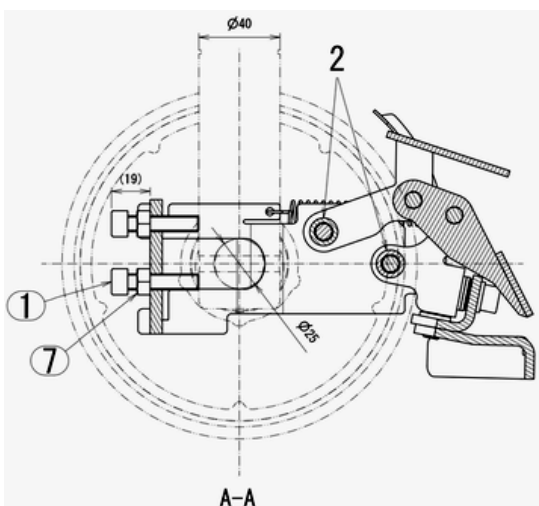
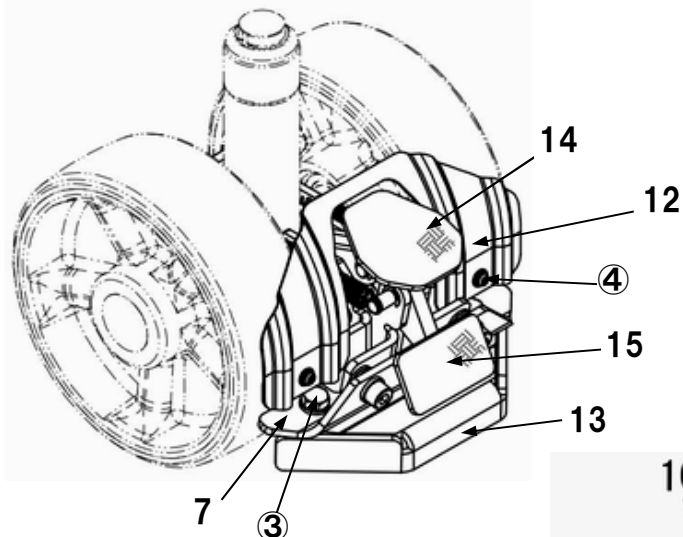
フレーム関係



④BM15・25(-L65)、BMP15S(-L65)

図番	部品コード	品名	規格	変更時期・備考	単価(税別)				製品使用数 (参考)					
									BM15		BM25		BMP15	
					15	15-L65	25	25-L65	S	S-L65				
133-2	12003293	フッシュロッドアクスル	20φX104							2				
134-3	12003314	ホイルフォークアクスル	20φX146					2		2		2		
134-4	12004314	ホイルフォークアクスル	20φX146						2		2		2	
137-2	12003333	フォークホイルアクスル	20φX126								2			
138-3	52003323	ヘアリングキャップ									4			
139-1	81046004	ヘアリング	6004ZZ								4			
140-3	24008700	フォークホイルφ80X100(車輪のみ)	φ80X100黒ウレタン					2		2		2		
E-1	12008463	フォークホイルφ80X100(車輪のみ)	Φ80x100ナイロン(オプション)					2		2		2		
E-2	24008690	フォークホイルφ80X100(車輪のみ)	Φ80x100無色ウレタン(オプション)					2		2		2		
E-3	24008680	フォークホイルφ80X100(車輪のみ)	Φ80x100白ウレタン(オプション)					2		2		2		
140-4	24008740	フォークホイルφ65X100(車輪のみ)	φ65X100黒ウレタン						2		2		2	
I-1	12004353	フォークホイルφ65X100(車輪のみ)	φ65X100ナイロン(オプション)						2		2		2	
I-2	24008760	フォークホイルφ65X100(車輪のみ)	φ65X100無色ウレタン(オプション)						2		2		2	
I-3	24008750	フォークホイルφ65X100(車輪のみ)	φ65X100白ウレタン(オプション)						2		2		2	
141	81920243	ホイルフォークブッシュ	20.4X24X30									6		
143-1	12003343	スペースホイル	36R-12	18120413~数変更				4	2→0	4	2→0	4	2→0	
143-2	12004343	スペースホイル小	36R-4※フォーク内側						2		2		2	
143-3	12103433	スペースホイル	36R-8	18120413~					2		2		2	
144-1	90980540	ロールピン	SRP0540						2		2		2	
144-2	90980550	ロールピン	SRP0550						2		2		2	
149	81920241	フッシュロッドブッシュ	20.2X24X15									4		
150-1	02003304	ホイルフォークAS【無鉛赤】	(141付)					2		2				
150-2	02004303	ホイルフォークAS【無鉛赤】	(141付)						2		2			
150-3	76025420	ホイルフォークL・AS【無鉛赤】	(141付)										1	
150-4	76025500	ホイルフォークL・AS【無鉛赤】	(141付)											1
151-1	76025400	ホイルフォークR・AS【無鉛赤】	(141付)										1	
151-2	76025520	ホイルフォークR・AS【無鉛赤】	(141付)											1

【オプション】2020年8月発売パーキングブレーキ



※2003年6月以降生産分の機体に取り付け可能です。

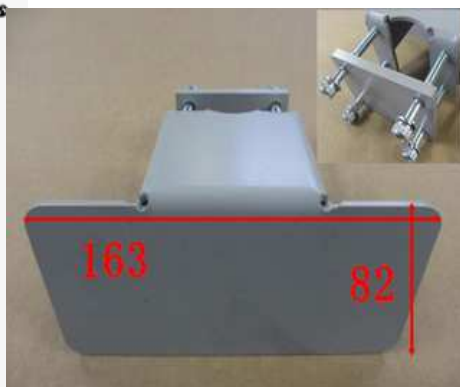
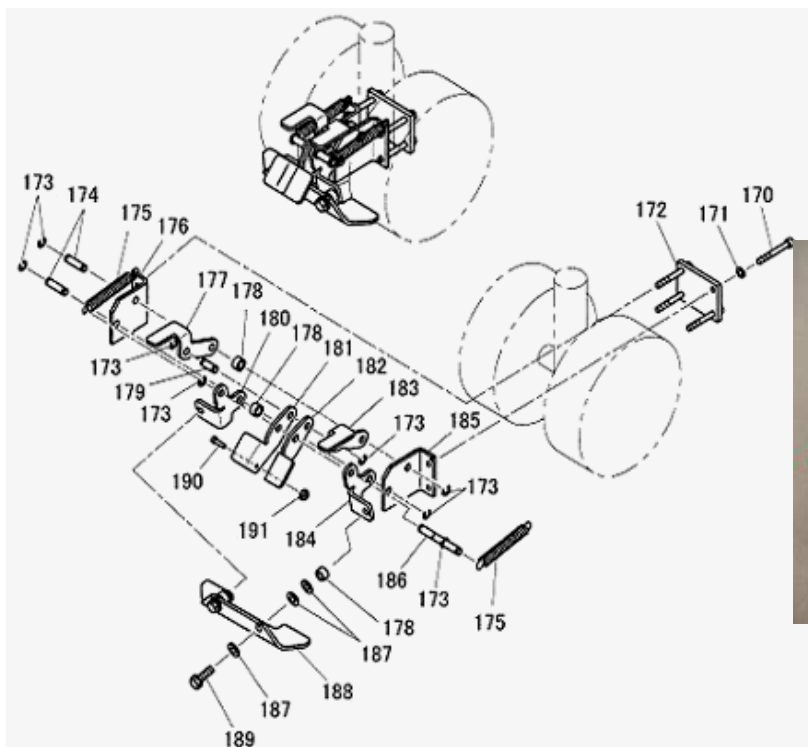
【オプション】2020年8月発売パーキングブレーキ

図番	部品コード	品名	規格	変更時期・備考	単価(税別)				製品使用数 (参考)
									BM15・25
BM15-1	02006982	パーキングブレーキAS	BM12・15・25・30・BMRP10用	2003年6月以降 生産分に取付可					1
1	52005534	ブレーキモトシパネ							2
2	12005710	ペダルカラー							2
3	12005721	ブレーキピストンM							2
4	12005731	ブレーキピストンS							1
5	12005820	ブレーキアームR							1
6	12005830	ブレーキアームL							1
7-1	12006270	ブレーキアングル							1
8	12006280	ブレーキピストンL							1
9-1	12006290	サポートセンタ							1
10-1	12006300	サポートサイドR							1
11-1	12006310	サポートサイドL							1
12	12006320	ホイールカバー							1
13-1	12006330	フットガード							1
14	02006430	ブレーキペダルヘア							1
15	02006450	解除ペダルヘア							1
①	90925835	六角穴付ボルト	HSB0835ユニクロ						2
②	90765816	座金付六角穴付ボルト	HSBS0816ユニクロ						2
③	90895812	座金付六角ボルト	HBS0812ユニクロ						2
④	90785408	座金組込ナット小ネジ	MSRPS0408ユニクロ						2
⑤	90930748	平座金	PW08ユニクロ						4
⑥	90930777	平座金	PW08X16X0.5ユニクロ						6
⑦	90929909	六角ナット	HN08ユニクロ						2
⑧	80847009	E型止メ輪	E6SE						8

⑪オプション(パーキングブレーキ・フットガード)

2008年7月～2015年2月パーキングブレーキ

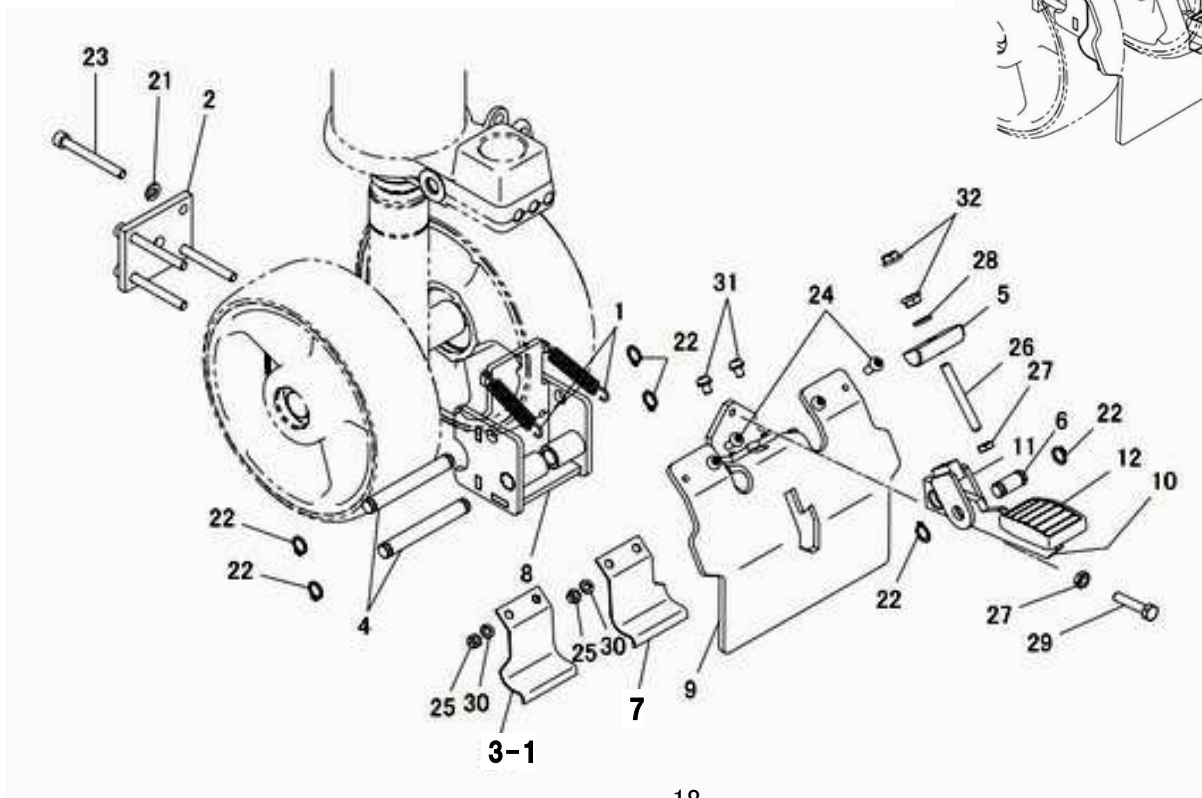
BM8-1



BM8-3 フットガードAS

2015年3月～2020年7月フットガード付パーキングブレーキ

BM8-2-2



【オプション】フットガード付パーキングブレーキ

図番	部品コード	品名	規格	変更時期・備考	単価(税別)				製品使用数 (参考) BM15・25
BM8-1-1	受注不可	パーキングブレーキAS	(170-191)φ175用【グレー】					受注不可	1
BM8-3-1	受注不可	フットガードAS 175φ用	ステアリングホイールカバーのみ Z2-333					受注不可	1
BM8-3-3	受注不可	フットガードAS 180φ用	ステアリングホイールカバーのみ Z2-529					受注不可	1

2008年7月～2015年2月パーキングブレーキ

170	90920652	6角穴付ボルト	HSB0650SE						4
171	90930506	ハネ座金	SW06SE						4
172	12005750	サポートセンタA							1
173	80847009	E型止メ輪	E6SE						8
174	12005721	ブレーキピンM							2
175	52005534	ブレーキ戻しハネ							2
176	12005760	サポートサイドR							1
177	12005780	ブレーキペダルR							1
178	12005710	ペダルカラー							4
179	12005731	ブレーキピンS							1
180	12005820	ブレーキアームR							1
181	12005800	ロックペダルR							1
182	12005810	ロックペダルL							1
183	12005790	ブレーキペダルL							1
184	12005830	ブレーキアームL							1
185	12005770	サポートサイドL							1
186	12005740	ブレーキピンL							1
187	90930708	平座金	PW08SE						6
188-1	12005702	ブレーキアングル	φ175用 (BM15)						1
189	90890825	座金付6角ボルト	HBS0825SE						2
190	90920416	6角穴付ボルト	HSB0416						1
191	90932704	6角ナット	HUN04SE						1

2015年3月～2020年7月フットガード付パーキングブレーキ

BM8-2-2	受注不可	フットガード付 パーキングブレーキ	φ175用【グレー】					受注不可	1
1	52005535	ブレーキ戻しハネ							2
2	12005751	サポートセンタA							1
3-1	12007290	ブレーキプレートハネA							1
4	12007310	支点ピンA							2
5	12007330	ローラー支点ピン							1
6	12007350	支点ピンB							1
7	12007370	ブレーキプレートハネB							1
8	02006420	PBプレートペア							1
9	02006440	ブレーキプレートペア							1
10	02006460	ブレーキペダルペア							1
11	02006480	ペダルブラケットペア							1
12	52616730	ペダルゴム							1
21	90930506	ハネ座金	SW06SE						4
22	80845001	ジグヤウCが外メ	RRO10						6
23	90920655	6角穴付ボルト	HSB0655						4
24	91040513	6角穴付丸ボルト	HSR0512SE						4
25	90930105	6角ナット	HN05SE						4
26	90960650	6角穴付止メネジ	HSS0650クホミ						1
27	90930306	6角ナット	HN06(3)SE						2
28	90930706	平座金	PW06SE						1
29	80800630	6角ボルト	HB0630SEゼン						1
30	90930505	ハネ座金	SW05SE						4
31	90800508	座金組込ナベ小ネジ	MSRS0508SE						2
32	90870006	クサビナット	M6						2

部品価格表使用上のご注意

- この部品表は、仕様変更のため予告なく内容を変更することがあります。そのため、記載された内容と実物の形状が異なる場合がありますのでご注意ください。
- 部品ご注文の際は、品番と品名を必ず明記して下さい。品番のご指定のないとき、または機体番号及び製造年月のご連絡がない場合は、万一ご注文品と異なる部品を納入した場合でも当社は責任を負いませんのでご了承下さい。
- アッセンブリーの構成部は、BM1等の専用アッセンブリーコードでご注文下さい。
- 品名にある〇〇〇〇ペアとは2個以上の単体部品を溶接し、1個の部品にしたものを言います。
- 当製品の補充部品は生産中止後、10年まで供給させていただきますが、補充部品供給可能期間内にあっても供給できない部品（例えば部品コード欄に受注不可とあるもの）もありますのでご了承願います。
- 補充部品の保証期間は弊社出荷（納品）後、3ヶ月間とさせていただきますのでご了承願います。



<http://bishamon.co.jp>

E-mail support@bishamon.co.jp

〒444-1394 本社 愛知県高浜市本郷町4丁目3-21 TEL:0566-53-1126 FAX:0566-53-1844

〒146-0083 東京 東京都大田区千鳥2丁目2-12 TEL:03-3759-9722 FAX:03-3759-9723

〒537-0002 大阪 大阪府大阪市東成区深江南2丁目3-22 TEL:06-6747-7617 FAX:06-6747-7618