

ハンドパレットトラック

BM11・BMP11

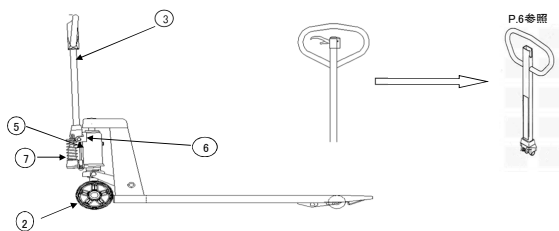
2003年7月以降生産分対象
2003年6月以前生産分受注不可

BM11S3	BM11SS	BM11S	BM11M	BM11L
BM11E	BM11D	BM11G	BM11C	BM11F
BM11LL	BM11L3			
BM11SS-L65	BM11S-L65	BM11M-L65	BM11L-L65	BM11E-L65
BM11D-L65	BM11G-L65	BM11C-L65	BM11F-L65	BM11LL-L65
BM11L3-L65				
BMP11S	BMP11S-L65			

部品表

初版発行年月	2019年4月
改訂版発行年月	2019年6月
改訂版発行年月	2019年10月
改訂版発行年月	2020年1月
改訂版発行年月	2020年4月
改訂版発行年月	2020年8月
改訂版発行年月	2020年10月
改訂版発行年月	2021年7月
改訂版発行年月	2021年11月
改訂版発行年月	2022年1月
改訂版発行年月	2022年2月
改訂版発行年月	2023年1月
改訂版発行年月	2023年7月
改訂版発行年月	2023年8月
改訂版発行年月	2023年11月

変更履歴 1



BM08、BM11

項目	生産時期	見分け方	部品	対応
⑦	88年11月まで	ホップシリンダー溶接	全部品	供給中止
②	96年3月まで	カチー有リ	スチアリングホイールアックス	供給中止
③	03年6月まで	ハンドルが丸ハイブ	鉄ハンドルAS	供給中止
⑤	03年7月から	ハンドルが角ハイブ	ユニットAS	現行品 (単品部品の供給は可能)
⑥	13年2月から	フレッシュローラー編変更	ハンドルヘアセット	互換性アリ

2019年6月 改訂箇所				
ページ	図番	部品コード	品名	改訂内容
3	17	12003853	フレッシュローラーアックス	寸法追記
	25	12002873	ユニバーサルピン	寸法追記
	107	12003853	フレッシュローラーアックス	寸法追記
5	27-1	12003915	クランクピン	寸法追記
	27-2	12002914	クランクピン	寸法追記
9	137-2	12003333	チェーンリンクアックス	寸法追記
11	17	12003853	フレッシュローラーアックス	寸法追記

2019年10月 改訂箇所				
3	BM7-1-3	76022920	ハンドルAS(樹脂)(クレー)	構成部品図番変更
	14-2		機種シール	備考・機番変更
5	BM3-4	76022980	ジャッキユニットAS(グレー)	変更時期 追記
	BM3-5	76023820	ジャッキユニットAS(グレー)	変更時期 追記
	N	76022280	スチアリングホイールAS(黒丸カチ)	変更時期 追記
	122	52003035	ビシヤモシールZ80	部品コード変更

2020年1月 改訂箇所				
9	132-12	02000264	アックスロッドAS【無鉛赤】22口芯間594	備考追記
	132-13	02002284	アックスロッドAS【無鉛赤】22口芯間764	備考追記
	132-14	02003264	アックスロッドAS【無鉛赤】25口芯間854	備考追記
	132-15	02005264	アックスロッドAS【無鉛赤】25口芯間934	備考追記
	132-16	02006264	アックスロッドAS【無鉛赤】25口芯間1004	備考追記
	132-17	76026260	アックスロッドAS【無鉛赤】	備考追記
	132-25	02001263	アックスロッドAS【無鉛赤】22口芯間602	備考追記
	132-26	76024460	アックスロッドAS【無鉛赤】	備考追記
	132-27	02004263	アックスロッドAS【無鉛赤】25口芯間862	備考追記
	132-28	76026280	アックスロッドAS【無鉛赤】	備考追記
	132-29	02007263	アックスロッドAS【無鉛赤】25口芯間1012	備考追記
	132-30	76026300	アックスロッドAS【無鉛赤】	備考追記
	132-39	02301060	アックスロッドAS【無鉛赤】22口芯間772	備考追記

2020年4月 改訂箇所				
5	目次	2020年4月版よりページ編変更 (過去分参照時ご注意ください)		
7	BM7-1-3	76022920	ハンドルAS(樹脂)(クレー)	構成部品図番変更
	BM7-3	76025620	ハンドルAS(樹脂)(クレー)	構成部品図番変更
	BM9-1	02006580	ハンドルAS(鉄ハンドル)【無鉛赤】	備考追記
	BM9-2	76026240	ハンドルAS(鉄ハンドル)【無鉛赤】	備考追記
9	BM3-4	76022980	ジャッキユニットAS(グレー)	備考欄(ページ名)変更
	BM3-5	76023820	ジャッキユニットAS(グレー)	備考欄(ページ名)変更
				注記変更
11	BM3-4	76022980	ジャッキユニットAS(グレー)	備考追記
	BM3-5	76023820	ジャッキユニットAS(グレー)	備考追記
	BM3-6	変注不可	ジャッキユニットAS(グレー)	変注不可に変更・備考追記
12				分解図変更(126の注記追記)

2020年8月 改訂箇所				
表紙				注意書き変更
9-11				注意書き変更
14-15				注意書き追加
16-17				追加

2020年10月 改訂箇所				
15	BM8-1-2	変注不可	ハーキングブレーキAS	変注不可に変更
	BM8-2-2	変注不可	フタカード付ハーキングブレーキ	変注不可に変更
	BM8-3-2	変注不可	フタカードAS 150φ用	変注不可に変更
変更履歴1	BM08、BM11 ②	96年3月まで	スチアリングホイールアックス	対応部品ページ名変更 P.5-P.9

2021年7月 改訂箇所				
変更履歴1	14	02006430	参照ページ名変更	
	17		ブレーキケーブルヘア	使用数変更
	15	02006450	解除ヘダルヘア	使用数変更

2021年11月改訂箇所				
価格改定				

2022年1月改訂箇所				
10			分解図変更(機種名表記変更)	
13	134-3	12003314	ネイルクローアックス	規格欄・備考欄変更

2022年2月改訂箇所				
16-17			ハーキングブレーキ追加	

2022年4月改訂箇所				
12	分解図変更			
	143-1	12003343	スベースキル	履歴追加
	143-2	12004343	スベースキル小	規格追記
	143-3	12103433	スベースキル	追加
14			分解図変更(注意書き追加)	
15	BM15-2	02303403	ハーキングブレーキAS	備考欄追記

2023年1月改訂箇所				
該当ページ	BMP11S-LH (単送り付き) 削除に伴う変更			
6	分解図変更(BM9追加)			
7	BM9-1	02006580	ハンドルAS(鉄ハンドル)【無鉛赤】	規格欄変更
	200		鉄ハンドルア	追加
	201	12005650	コンロ-ルハ-樹脂A	追加
	202	12005660	ハイフア	追加
	203	90980625	ローピン	追加
	204-1	76021980	フタケーブルAS	追加
17	3	12007290	ブレーキケーブルAS	部品コード・品名変更

2023年7月改訂箇所				
2003年6月以前生産分の変注不可に伴う改訂				
機種・仕様一覧表	スチアリングホイール機番変更 φ175×63→φ175×60			

2023年8月改訂箇所				
12	分解図変更(R-L, L-R)			
	150-3	76025420	ネイルクローAS【無鉛赤】	品名変更
	150-4	76025500	ネイルクローAS【無鉛赤】	品名変更
	151-1	76025400	ネイルクローR-AS【無鉛赤】	品名変更
	151-2	76025520	ネイルクローR-AS【無鉛赤】	品名変更

2023年11月改訂箇所				
10	分解図変更(図番変更70-2-4→70-2)			

ハンドパレットトラックシリーズ

機種・仕様一覧表

部品価格表No.	型式	特徴	フォーク長さ	フォーク外幅	最低位	1本のフォーク幅	ステアリングホイール径	フォークホイール径×幅	Uバックサイズ
①	BM08S3	フォーク表面に四角穴が無い	600	520	70	120	φ150×38	φ65×50	20×35
	BM08SS		810						
	BM08S		980						
	BM08M		1070						
	BM08-46S3		600	460					
	BM08-46SS		810						
	BM08-46S		980						
	BM08-46M		1070						
②	BM08SS-L50	最低高50mm 能力800kg	810	520	50	153	φ150×38	φ50×98	20×35
	BM08S-L50		980						
	BM08M-L50		1070						
	BM08L-L50		1150						
	BM08E-L50		1220						
	BM08D-L50		810	685					
	BM08G-L50		980						
	BM08C-L50		1070						
	BM08F-L50	1150							
	BM08LL-L50	1220							
	BM12S3-L50	最低高50mm 能力1200kg	600	520	50	153	φ175×60	φ50×98	20×35
	BM12SS-L50		810						
	BM12S-L50		980						
	BM12M-L50		1070						
	BM12L-L50		1150						
	BM12E-L50		1220	685					
	BM12D-L50		810						
	BM12G-L50		980						
	BM12C-L50		1070						
	BM12F-L50		1150						
	BM12LL-L50		1220						
	BM15SS-L50		2012年9月 生産中止	810					
	BM15M-L50	1070	520						
	BM15LL-L50	1220	685						
③	BM11S3	フォーク幅153mm ステアリングホイール 150φ	600	520	80	153	φ150×38	φ80×71	20×35
	BM11SS		810						
	BM11S		980						
	BM11M		1070						
	BM11L		1150	685					
	BM11E		1220						
	BM11D		810						
	BM11G		980						
	BM11C		1070						
	BM11F		1150						
	BM11LL		1220						
	BM11L3		1400						
	BM11SS-L65	最低高65mm	810	520	65	153	φ150×38	φ65×100	20×35
	BM11S-L65		980						
	BM11M-L65		1070						
	BM11L-L65		1150						
	BM11E-L65		1220	685					
	BM11D-L65		810						
	BM11G-L65		980						
	BM11C-L65		1070						
	BM11F-L65		1150						
	BM11LL-L65		1220						
	BM11L3-L65		1400						
	BMP11S		樹脂パレット用 (フォーク先端裏側の 形状に特徴あり)	980					
BMP11S-L65				65			φ65×100		
④	BM15S3	フォーク寸法とブッシュ ロッド太さの違いで 15/25の判別可能	600	520	80	153	φ175×60	φ80×100	20×35
	BM15SS		810						
	BM15S		980						
	BM15M		1070						
	BM15L		1150	685					
	BM15E		1220						
	BM15D		810						
	BM15G		980						
	BM15C		1070						
	BM15F		1150						
	BM15LL		1220						
	BM15L3		1400						
	BM15-46SS	2009年9月 生産中止	810	460					
	BM15-46S	980	460						
	BM15-60SS	フォーク外幅が特殊	810	600					
	BM15-60S		980						
	BM15-60M		1070						
	BM15-60L		1150						

ハンドパレットトラックシリーズ

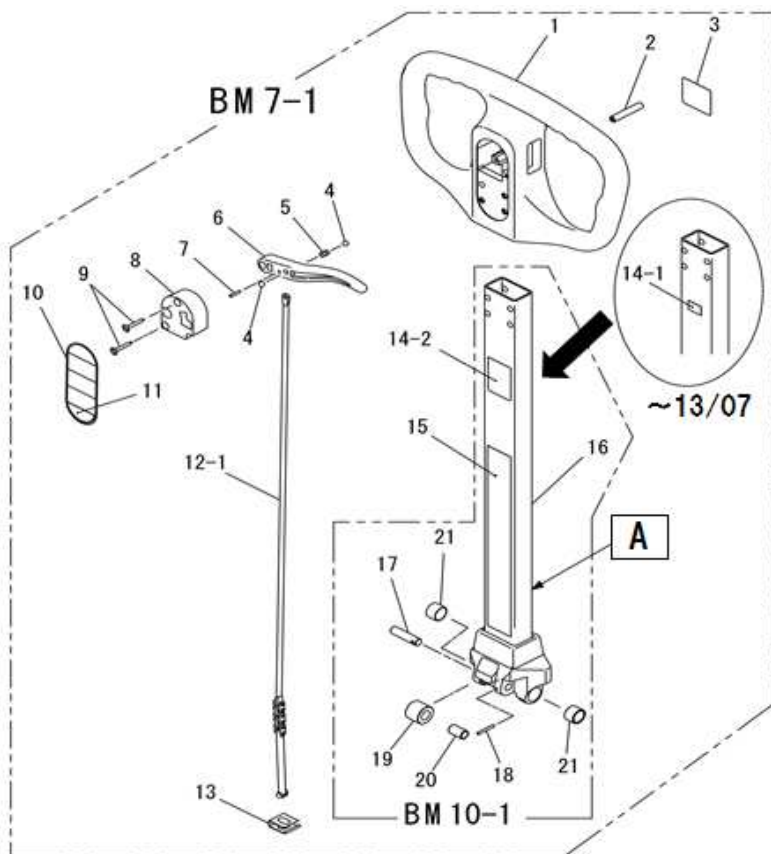
機種・仕様一覧表

部品価格表No.	型式	特徴	フォーク長さ	フォーク外幅	最低位	1本のフォーク幅	ステアリングホイール径	フォークホイール径×幅	Uバックンサイズ						
④	BM15-60LL	フォーク外幅が特殊	1220	600	80	153	φ 175 × 60	φ 80 × 100	20 × 35						
	BM15-40M		1070	400											
	BM15-80M		1070	800											
	BM25SS	フォーク寸法とブッシュロッド太さの違いで15/25の判別可能	810	520	80	153	φ 175 × 60	φ 80 × 100	20 × 40						
	BM25S		980												
	BM25M		1070												
	BM25L		1150												
	BM25E		1220												
	BM25D		810												
	BM25G		980												
	BM25C		1070												
	BM25F		1150												
	BM25LL		1220												
	BM25L3		1400												
	BM15S3-L65		600	520						65	153	φ 175 × 60	φ 65 × 100	20 × 35	
	BM15SS-L65		810												
	BM15S-L65	980													
	BM15M-L65	1070													
	BM15L-L65	1150													
	BM15E-L65	1220													
	BM15D-L65	810													
	BM15G-L65	980													
	BM15C-L65	1070													
	BM15F-L65	1150													
	BM15LL-L65	1220													
	BM15L3-L65	1400													
	BM25SS-L65	810	520		65	153	φ 175 × 60	φ 65 × 100	20 × 40						
	BM25S-L65	980													
	BM25M-L65	1070													
	BM25L-L65	1150													
	BM25E-L65	1220													
	BM25D-L65	810													
	BM25G-L65	980													
	BM25C-L65	1070													
	BM25F-L65	1150													
	BM25LL-L65	1220													
	BM25L3-L65	1400													
	BMP15S	樹脂パレット用(フォーク先端裏側特徴有)		980						600	80	153	φ 175 × 60	φ 80 × 100	20 × 35
	BMP15S-L65										65				
	BMP15-48SS	樹脂パレット用	810	480	80										
BMP15-48S	フォーク外幅が特殊	980													
⑤	BM30SS	能力3000kg フォークホイールがホキ- (ダブル)	810	520	83	153	φ 175 × 60	φ 80 × 71	20 × 40						
	BM30S		980												
	BM30M		1070												
	BM30L		1150												
	BM30E		1220												
	BM30D		810												
	BM30G		980												
	BM30C		1070												
	BM30F		1150												
	BM30LL		1220												
	BM30L3		1400												
⑥	BM10S3-L40	最低高40mm フォークホイールがホキ- (ダブル)	600	520	40	153	φ 150 × 38	φ 40 × 50 ホキ- (ダブル)	20 × 35						
	BM10SS-L40		810												
	BM10S-L40		980												
	BM10M-L40		1070												
	BM10L-L40		1150												
	BM10E-L40		1220												
	BM10D-L40		810												
	BM10G-L40		980												
	BM10C-L40		1070												
	BM10F-L40		1150												
	BM10LL-L40		1220												
⑦	BMBP15	ビールパレット用	980	630	65	153	φ 175 × 60	φ 65 × 100	20 × 35						
⑧	BM15SS-H	早送り装置付き (無負荷時 ワンストロークで70mm上昇)	810	520	80	153	φ 175 × 60	φ 80 × 100	20 × 35						
	BM15S-H		980												
	BM15M-H		1070												
	BM15L-H		1150												
	BM15D-H	810													
	BM15C-H	1070													
	BM15LL-H	1220													
BMP15S-LH	樹脂パレット用	980	600	65	153	φ 65 × 100	20 × 35								
⑨	BM08SS-1F	1本フォーク	810	280	40	280	φ 150 × 38	φ 40 × 50	20 × 35						
	BM08M-1F		1070												
⑩	BMRP10-L50	両面パレット用	1400	685	50	153	φ 175 × 60	φ 50 × 98	20 × 35						

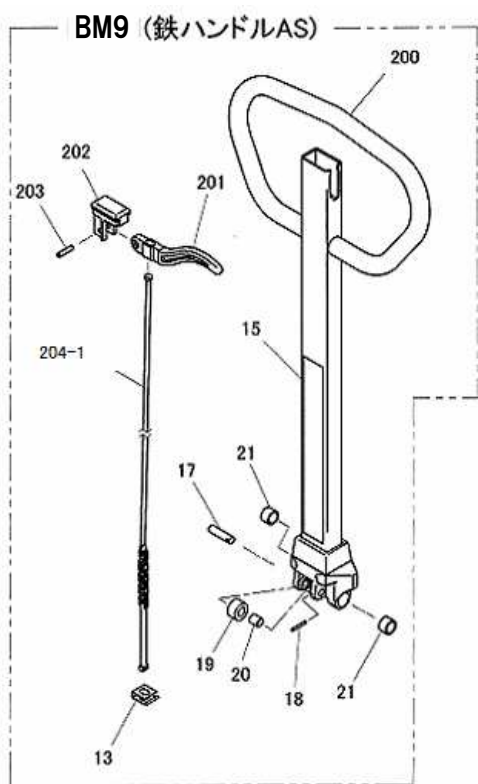
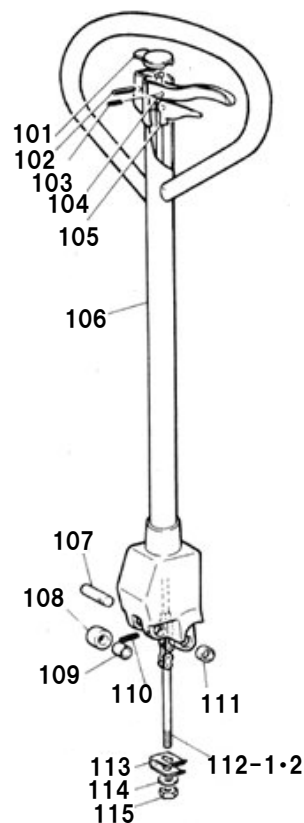
目次

ハンドル関係	6～7
ユニットAS	8～9
ジャッキユニットAS	10～11
フレーム関係	12～13
【オプション】2020年8月発売パーキングブレーキ	14～15
【オプション】2008年7月～2015年2月パーキングブレーキ	16～17
【オプション】2015年3月～2020年7月パーキングブレーキ	16～17

ハンドル関係



旧型ハンドル



旧型について
 A丸パイプである(03年6月まで)
 上記の項目に該当している物は、
 旧型につき受注不可となります。

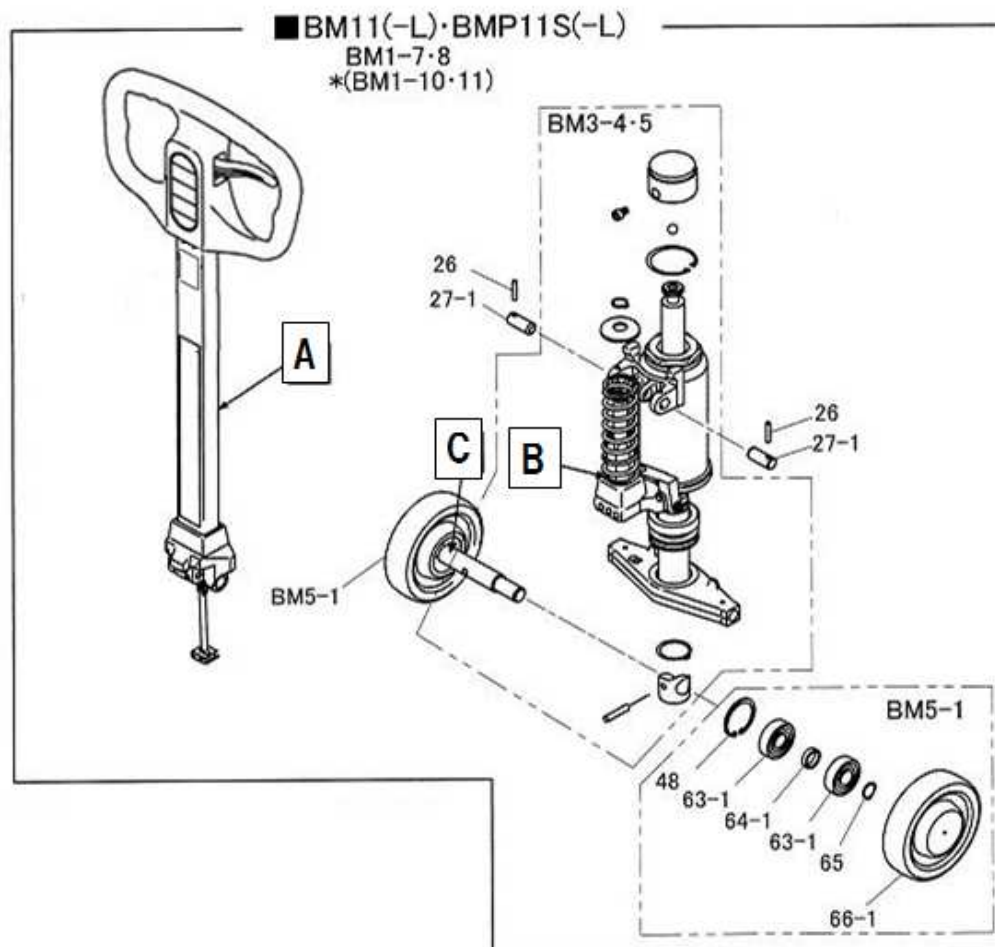
ハンドル関係

図番	部品コード	品名	規格	変更時期・備考	単価(税別)				製品使用数 (参考)
									BM11-BMP11
BM7-1-3	76022920	ハンドルAS(樹脂)【グレー】	(1~21) 能力1100kg						1
BM9-1	02006580	ハンドルAS(鉄ハンドル) 【無鉛赤】	(オプション) (13・15・17~21・200~204)						1
BM10-1	76022210	ハンドルヘアセット	16~21						1
1	72250180	ハンドルセット【グレー】	(3.8.9.10含む)						1
2	90980845	ロールピン	SRP085						4
3	52002960	ビシヤモンシール							1
4	80843020	鋼球	1/4A						2
5	12250220	ニュートラル保持パネ							1
6	12003944	コントロールレバー							1
7	90980315	ロールピン	SRP0315						1
8	12250201	ハンドルフタ							1
9	90730434	サラタツピンネジ	06年4月数変更 3→2						2
10	52002981	操作シール							1
11	52072041	能力シール	能力1100kg						1
12-1	76022220	アッパ-バルブパ-AS							1
13	52003983	ロワーバ-スフリング							1
14-1	受注不可	機種シール	機種をご連絡下さい(～13/07) 14-2で交換の事					受注不可	1
14-2	都度見積	機種シール	機種&シリアルをご連絡下さい (13080001～)					都度見積	1
15	52003081	コ-ションシール							1
16	受注不可	ハンドルヘア【グレー】	BM10で交換して下さい					受注不可	1
17	12003853	プレッシャーローア-クスル	φ10-43mm						1
18	90980325	ロールピン	SRP0325						1
19-1	02003843	プレッシャーローア-AS	(20-1付)						1
19-2	76027945	プレッシャーローア-AS	(20-2付) 13025001～						1
20-1	81701015	ドライメットブッシュ	70B-1015						1
20-2	81701020	ドライメットブッシュ	70B-1020 13025001～						1
21	81916201	ア-ムブッシュ	16X20X14						2

旧型ハンドル(2003年6月まで)

101	受注不可	レバ-Pキャップ 赤						受注不可	1
102	受注不可	ロールピン	SRP0622					受注不可	1
103	受注不可	ロールピン	SRP0514					受注不可	1
104	受注不可	コントロールレバー						受注不可	1
105	受注不可	ニュートラルレバー						受注不可	1
106	受注不可	ハンドルヘア						受注不可	1
107	受注不可	プレッシャーローア-クスル	φ10-43mm					受注不可	1
108	受注不可	プレッシャーローア-AS	109付					受注不可	1
109	受注不可	プレッシャーローア-ブッシュ	70B-1015					受注不可	1
110	受注不可	ロールピン	SRP0325					受注不可	1
111	受注不可	鉄系ニッカロイ	16X20X14					受注不可	2
112	受注不可	アッパ-バルブパ-AS						受注不可	1
113	受注不可	ロワーバ-スフリング						受注不可	1
114	受注不可	平座金	PW08SE(01/08まで)					受注不可	1
115	受注不可	シール付6角ナット	NN08SE(01/08まで)					受注不可	1

200	受注不可	鉄ハンドルヘア	BM9で交換の事					受注不可	1
201	12005650	コントロールレバー樹脂A							1
202	12005660	パイフタ							1
203	90980625	ロールピン	SRP0625						1
204-1	76021980	アッパ-バルブパ-AS	201付						1



*印は鉄ハンドル(オプション)になります

旧型について

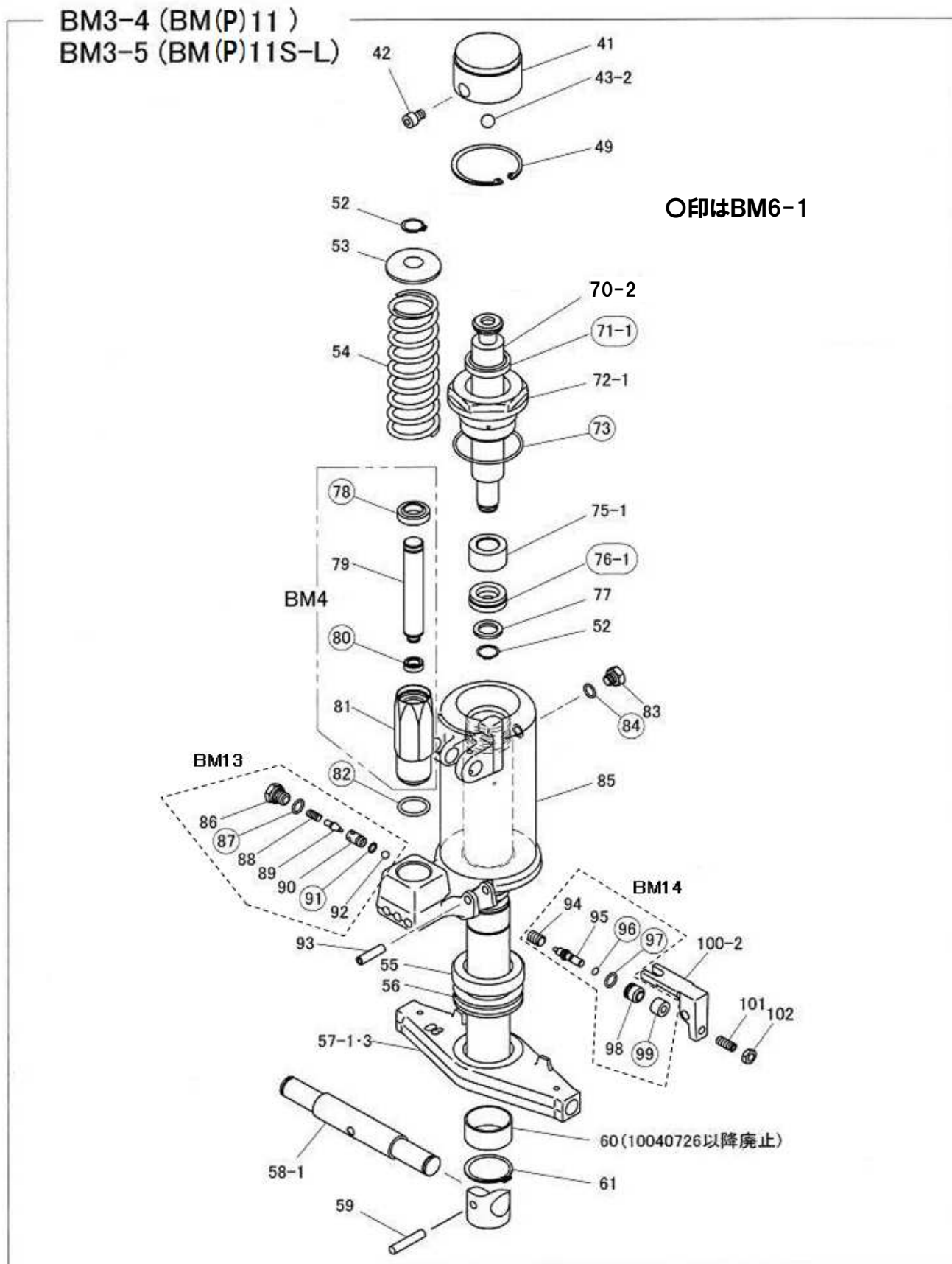
A 丸パイプである(03年6月まで)
B 溶接されている(88年11月まで)
C カラーが付いている(96年3月まで)
上記の項目に該当している物は、
旧型につき受注不可となります。

③BM11(-L)・BMP11S(-L)

図番	部品コード	品名	規格	変更時期・備考	単価(税別)				製品使用数 (参考)	
									BM11・BMP11 BM(P)11	-L
BM1-7	76022900	ユニットAS【グレー】	BM3-4・BM5-1・BM7-1・26・27-1					1		
BM1-8	76023800		BM3-5・BM5-1・BM7-1・26・27-1						1	
BM1-10	76022940	ユニットAS(鉄ハンドル)【グレー】 (ハンドルは無鉛赤)	BM3-4・BM5-1・BM9-1・26・27-1					1		
BM1-11	76023840		BM3-5・BM5-1・BM9-1・26・27-1						1	
BM3-4	76022980	ジャッキユニットAS【グレー】	P10・11参照					1		
BM3-5	76023820		P10・11参照						1	
BM5-1	02302731	ステアリングホイールAS(黒ウレタン)	(48・63-1・64-1・65・66-1)					2		
K	受注不可	ステアリングホイールφ150	96年4月～03年6月(1台分セット)					受注不可	1	
26	90820530	スパイラルロールピン	SSRP0530					2		
27-1	12003915	クランクピン	φ16-39.5mm					2		
48	80846031	穴用C型止メ輪	RRI52					2		
63-1	81046304	ヘアリング	6304ZZ					4		
64-1	12302741	ヘアリングスペーサー						2		
65	80845011	軸用C型止メ輪	RRO20					2		
66-1	85001150	ステアリングホイール	φ150X38(黒ウレタン)					2		

③BM11(-L)・BMP11S(-L)

ジャッキユニットAS

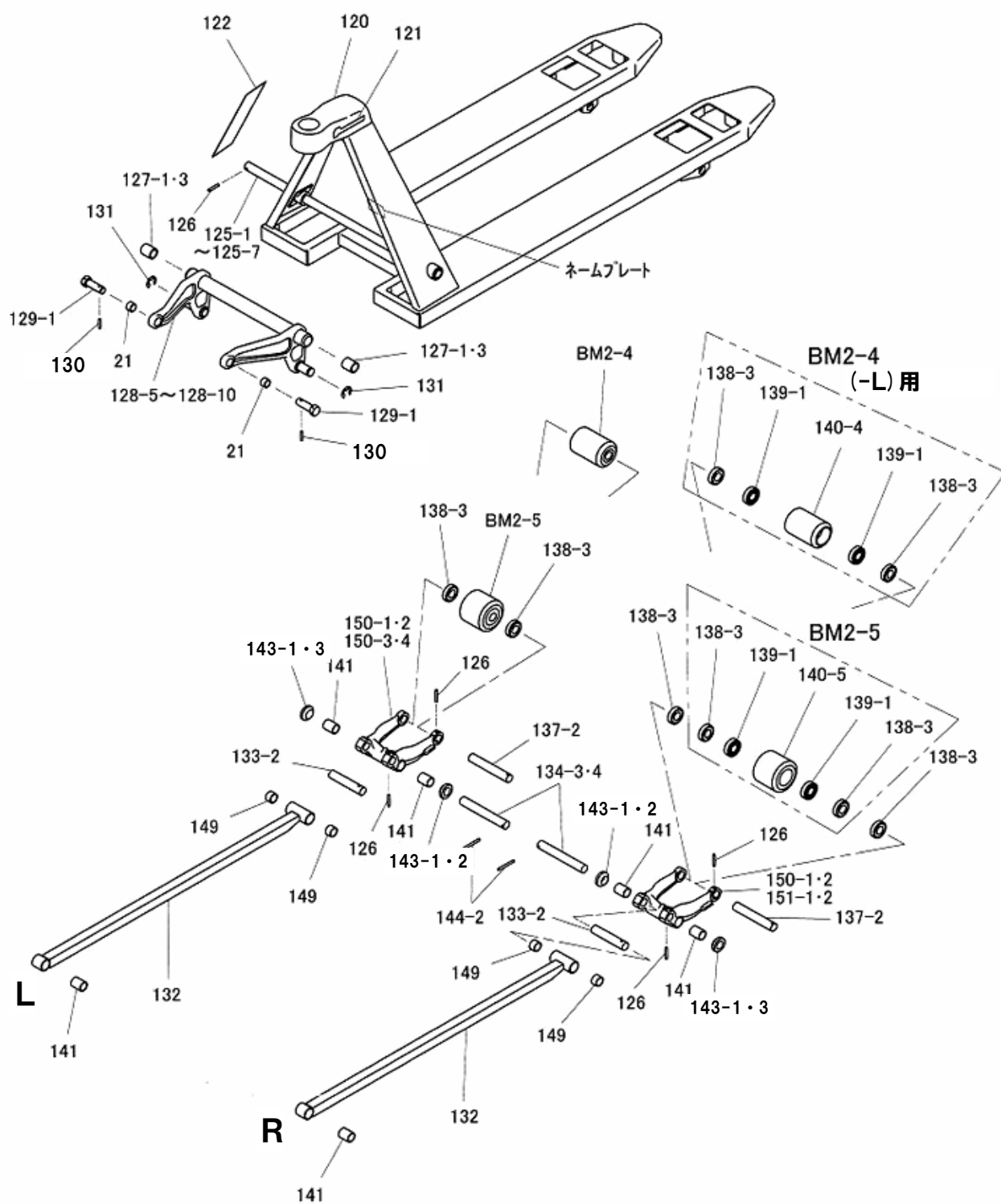


③BM11(-L)・BMP11S(-L)

図番	部品コード	品名	規格	変更時期・備考	単価(税別)				製品使用数 (参考)	
									BM11・BMP11	
BM3-4	76022980	ジャッキユニットAS【グレー】							1	-L
BM3-5	76023820								1	1
BM4	02003633	ポンプシリンダーAS【グレー】	(78~81)						1	
BM6-1	52003703	パッキンセット	(71-1・73・76-1・78・80・82・84・87・91・96・97・99)						1	
BM13	76023210	コーンセット	86~92						1	
BM14	76023220	プレッシャーピンセット	94~99						1	
41	12070010	ネックアームホス							1	
42	90920812	6角穴付ホルト	HSB0812						1	
43-2	80843041	鋼球	1/2B						1	
49	80846037	穴用C型止メ輪	RRI63						1	
52	80848009	軸用C型止メ輪	RRO18(強力形)						2	
53	12003653	スラストワッシャー							1	
54	52103653	プレッシャースプリング							1	
55	12003683	ダストプロテクション【グレー】							1	
56	81251109	スラストベアリング	51109						1	
57-1	12302671	プレッシャープレート【グレー】							1	
58-1	12302721	ステアリングホイールアスル							1	
59	90980840	ロールピン	SRP0840						1	
61	80845025	軸用C型止メ輪	RRO40						1	
70-2	12070020	ピストンロッド							1	
71-1	52003553	ダストシール	RSD30(サカガミ)						1	
72-1	12003554	トップナット							1	
73	80800128	リング	G60						1	
75-1	12003573	ピストンブッシュ							1	
76-1	52003563	Uパッキン	UY-35X20X12(サカガミ)						1	
77	12003583	リテーナワッシャー							1	
78	52003633	ダストシール	RSD18						1	
79	12003645	ポンプピストン							1	
80	52003643	Uパッキン	GY-18X10X6(サカガミ)						1	
81	12003633	ポンプシリンダー【グレー】							1	
82	80800023	リング	P24						1	
83	12003533	プラグ							1	
84	80800260	リング	9.5X3						1	
85	受注不可	ジャッキヘア	BM3-4・5で御注文下さい					受注不可	1	
86	12003463	バックバルブスクリュー							1	
87	80800411	リング	JASO-1011						1	
88	52003493	バルブスプリング							1	
89	12003473	コーン							1	
90	12003483	コーンシート							1	
91	80800005	リング	P7						1	
92	80843022	鋼球	9/32A						1	
93	90980830	ロールピン	SRP0830						1	
94	52003463	バックバルブスプリング							1	
95	12003493	プレッシャーピン							1	
96	80800002	リング	P4						1	
97	80800010	リング	P11						1	
98	12003503	ステアリングブッシュ							1	
99	52003513	シールドゴム							1	
100-2	12302510	ローリングレバー							1	
101	90962820	6角穴付止メネジ	HSS0820ヒラサキ						1	
102	90930308	6角ナット	HN08(3)SE						1	

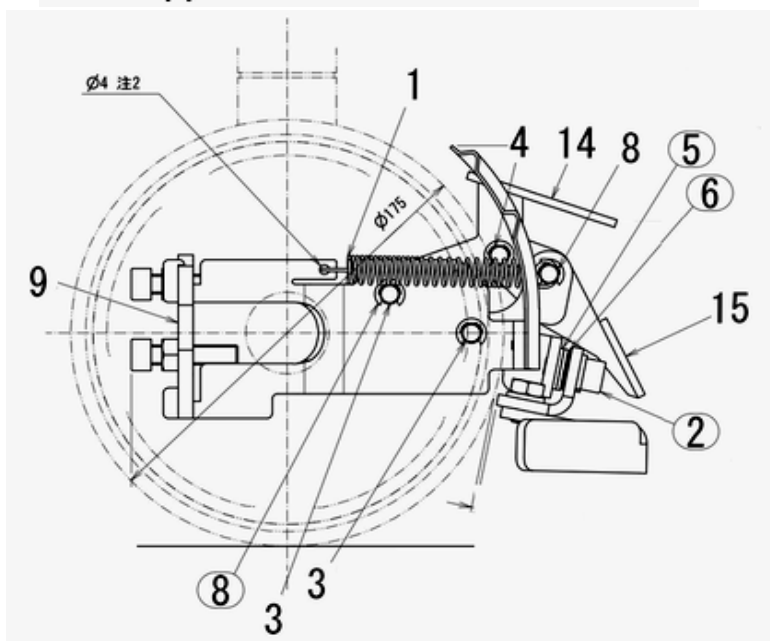
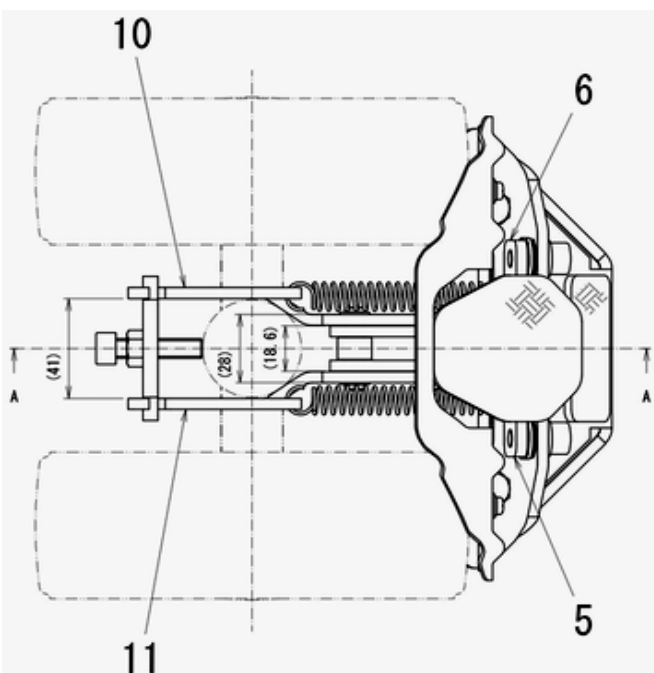
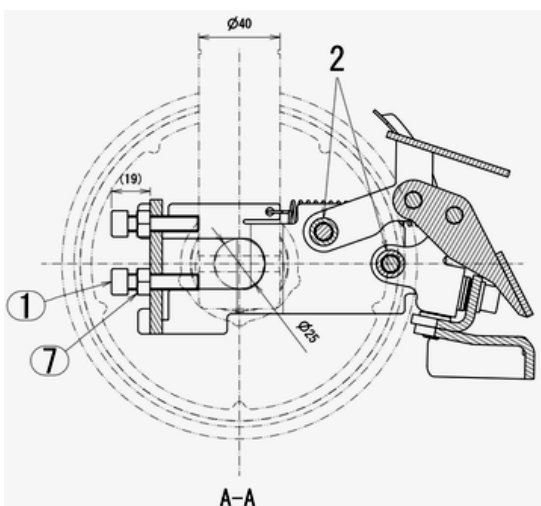
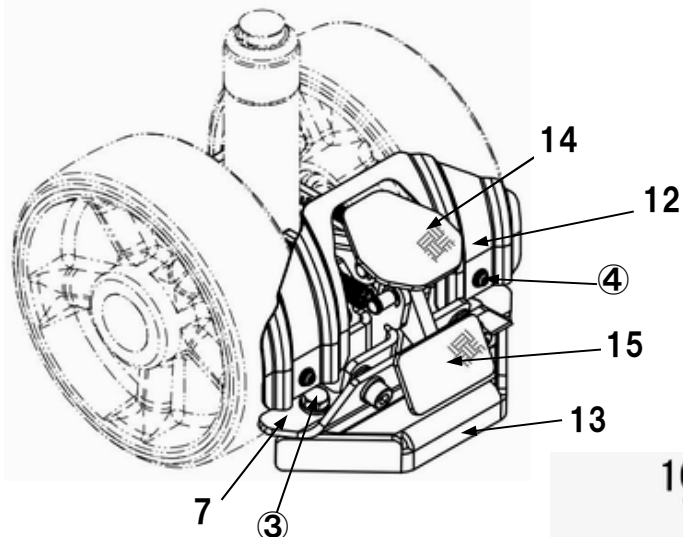
③BM11(-L)・BMP11S(-L)

フレーム関係



図番	部品コード	品名	規格	変更時期・備考	単価(税別)				製品使用数 (参考)				
									BM11	BMP 11S	BM11 -L	BMP 11S-L	
BM2-4	02004323	フォークホイルAS(黒ウレタン)	(138-3X2・139-1X2・140-4)										2
BM2-4-1	76023400	フォークホイルAS φ65X100(ヘアリング付)	ナイロン										2
BM2-4-2	76022230	フォークホイルAS φ65X100(ヘアリング付)	無色ウレタン										2
BM2-4-3	76022240	フォークホイルAS φ65X100(ヘアリング付)	白ウレタン										2
BM2-5-1	02062323	ホキ-ホイルAS(黒ウレタン)	(138-3X2・139-1X2・140-5)						2				
BM2-5-2	76022720	ホキ-ホイルAS φ80X71(ヘアリング付)	ナイロン						2				
BM2-5-3	76022770	ホキ-ホイルAS φ80X71(ヘアリング付)	無色ウレタン						2				
BM2-5-4	76022780	ホキ-ホイルAS φ80X71(ヘアリング付)	白ウレタン						2				
21	81916201	アームブッシュ	16X20X14										2
120	受注不可	フレームヘア	全機種										1
121	52003300	ビシヤモンシール100											1
122	52003035	ビシヤモンシール280											1
125-1	12003243	トーションチューブアクスル(幅520)	20φX481						1				
125-2	12004243	トーションチューブアクスル(幅520-L)	20φX497									1	
125-3	12006244	トーションチューブアクスル(幅685)	22φX621						1				
125-4	12007244	トーションチューブアクスル(幅685-L)	22φX637									1	
125-6	12043243	トーションチューブアクスル(幅600)	20φX543							1			
125-7	12307660	トーションチューブアクスル(幅600-L)	20φX577										1
126	90980532	ロールピン	SRP0532										5
127-1	81920263	トーションチューブブッシュ(520)	20.2X26X30										2
127-3	81922283	トーションチューブブッシュ(685)	22.2X28X30						2				2
128-5	02003205	トーションチューブAS(幅520)【無鉛赤】	(21・127-1付)						1				
128-6	02004204	トーションチューブAS(幅520-L)【無鉛赤】	(21・127-1付)										1
128-7	02006205	トーションチューブAS(幅685)【無鉛赤】	(21・127-3付)						1				
128-8	02007204	トーションチューブAS(幅685-L)【無鉛赤】	(21・127-3付)										1
128-9	02043205	トーションチューブAS(幅600)【無鉛赤】	(21・127-1付)							1			
128-10	02301100	トーションチューブAS(幅600-L)【無鉛赤】	(21・127-1付)										1
129-1	12003703	アームボルト											2
130	90980525	ロールピン	SRP0525										2
131	80847015	E型止メ輪	E15										2
132-12	02000264	ブッシュロッドAS【無鉛赤】22口芯間594	BM11SS/BM11D (141・149付)						2				
132-13	02002264	ブッシュロッドAS【無鉛赤】22口芯間764	BM11S/BM11G/BMP11S (141・149付)						2				
132-14	02003264	ブッシュロッドAS【無鉛赤】25口芯間854	BM11M/BM11C (141・149付)						2				
132-15	02005264	ブッシュロッドAS【無鉛赤】25口芯間934	BM11L/BM11F (141・149付)						2				
132-16	02006264	ブッシュロッドAS【無鉛赤】25口芯間1004	BM11E/BM11LL (141・149付)						2				
132-17	76026260	ブッシュロッドAS【無鉛赤】	BM11L3 (141・149付)						2				
132-25	02001263	ブッシュロッドAS【無鉛赤】22口芯間602	BM11SS-L65/BM11D-L65 (141・149付)										2
132-26	76026460	ブッシュロッドAS【無鉛赤】	BM11S-L65/BM11G-L65 (141・149付)										2
132-27	02004263	ブッシュロッドAS【無鉛赤】25口芯間862	BM11M-L65/BM11C-L65 (141・149付)										2
132-28	76026280	ブッシュロッドAS【無鉛赤】	BM11L-L65/BM11F-L65 (141・149付)										2
132-29	02007263	ブッシュロッドAS【無鉛赤】25口芯間1012	BM11E-L65/BM11LL-L65 (141・149付)										2
132-30	76026300	ブッシュロッドAS【無鉛赤】	BM11L3-L65(141・149付)										2
132-39	02301060	ブッシュロッドAS【無鉛赤】22口芯間772	BMP11S-L65(141・149付)										2
133-2	12003293	ブッシュロッドアクスル	20φX104										2
134-3	12003314	ホイルフォークアクスル	20φX146						2				
134-4	12004314	ホイルフォークアクスル	20φX146										2
137-2	12003333	フォークホイルアクスル	20φX126										2
138-3	52003323	ヘアリングキャップ							8				4
139-1	81046004	ヘアリング	6004ZZ										4
140-4	24008740	フォークホイル	φ65X100黒ウレタン										2
140-4-1	12004353	フォークホイルφ65X100(車輪のみ)	φ65X100ナイロン										2
140-4-2	24008760	フォークホイルφ65X100(車輪のみ)	φ65X100無色ウレタン										2
140-4-3	24008750	フォークホイルφ65X100(車輪のみ)	φ65X100白ウレタン										2
140-5	24008730	ホキ-ホイル	φ80x71黒ウレタン						2				
140-5-1	12062333	ホキ-ホイルφ80X71(車輪のみ)	φ80x71ナイロン						2				
140-5-1	24008720	ホキ-ホイルφ80X71(車輪のみ)	φ80x71無色ウレタン						2				
140-5-1	24008710	ホキ-ホイルφ80X71(車輪のみ)	φ80x71白ウレタン						2				
141	81920243	ホイルフォークブッシュ	20.4X24X30										6
143-1	12003343	スベ-スホイル	36R-12	18120413~数変更					4				2→0
143-2	12004343	スベ-サーホイル小	36R-4※フォーク内側										2
143-3	12103433	スベ-スホイル	36R-8	18120413~									2
144-2	90980550	ロールピン	SRP0550										2
149	81920241	ブッシュロッドブッシュ	20.2X24X15										4
150-1	02003304	ホイルフォークAS【無鉛赤】	(141付)						2				
150-2	02004303	ホイルフォークAS【無鉛赤】	(141付)										2
150-3	76025420	ホイルフォークL・AS【無鉛赤】	(141付)							1			
150-4	76025500	ホイルフォークL・AS【無鉛赤】	(141付)										1
151-1	76025400	ホイルフォークR・AS【無鉛赤】	(141付)							1			
151-2	76025520	ホイルフォークR・AS【無鉛赤】	(141付)										1

【オプション】2020年8月発売パーキングブレーキ



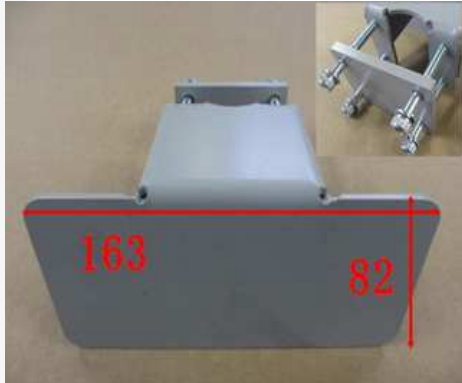
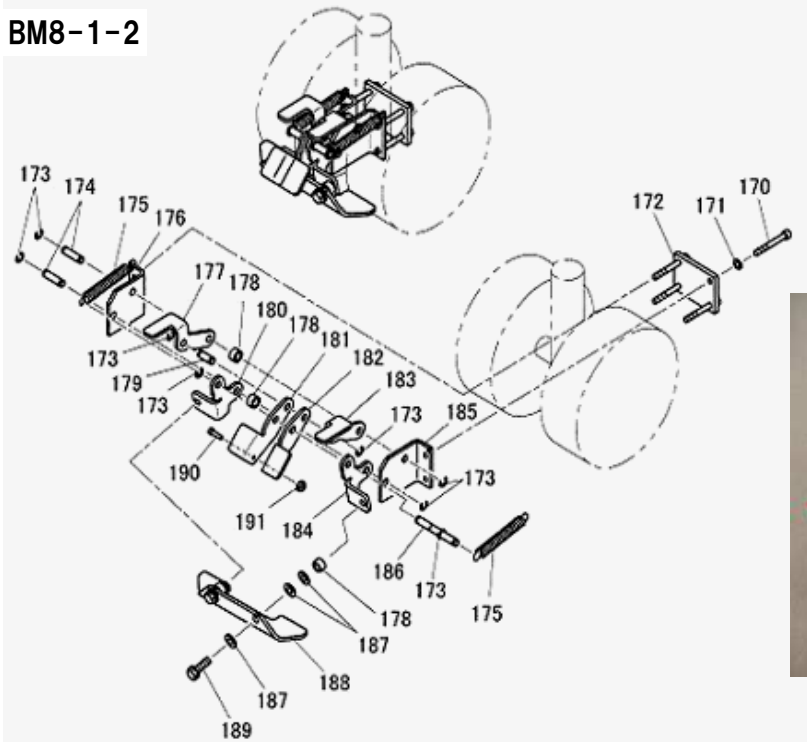
※2003年6月以降生産分の機体に取り付け可能です。

【オプション】2020年8月発売パーキングブレーキ

図番	コード	品名	規格	変更時期・備考	単価(税別)				製品使用数 (参考)
BM15-2	02303403	パーキングブレーキAS	BM08・10・11用	2003年6月以降 生産分に取付可					1
1	52005534	ブレーキモトシパネ							2
2	12005710	ペダルカラー							2
3	12005721	ブレーキピンM							2
4	12005731	ブレーキピンS							1
5	12005820	ブレーキアームR							1
6	12005830	ブレーキアームL							1
7-2	12303460	ブレーキアングル							1
8	12006280	ブレーキピンL							1
9-1	12006290	サポートセンタ							1
10-1	12006300	サポートサイドR							1
11-1	12006310	サポートサイドL							1
12	12006320	ホイールカバー							1
13-2	12303480	フットガード							1
14	02006430	ブレーキペダルヘア							1
15	02006450	解除ペダルヘア							1
①	90925835	6角穴付ホルト	HSB0835ユニクロ						2
②	90765816	座金付6角穴付ホルト	HSBS0816ユニクロ						2
③	90895812	座金付6角ホルト	HBS0812ユニクロ						2
④	90785408	座金組込ナット小ネジ	MSRPS0408ユニクロ						2
⑤	90930748	平座金	PW08ユニクロ						4
⑥	90930777	平座金	PW08X16X0.5ユニクロ						6
⑦	90929909	6角ナット	HN08ユニクロ						2
⑧	80847009	E型止メ輪	E6SE						8

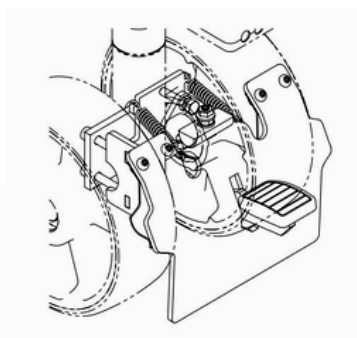
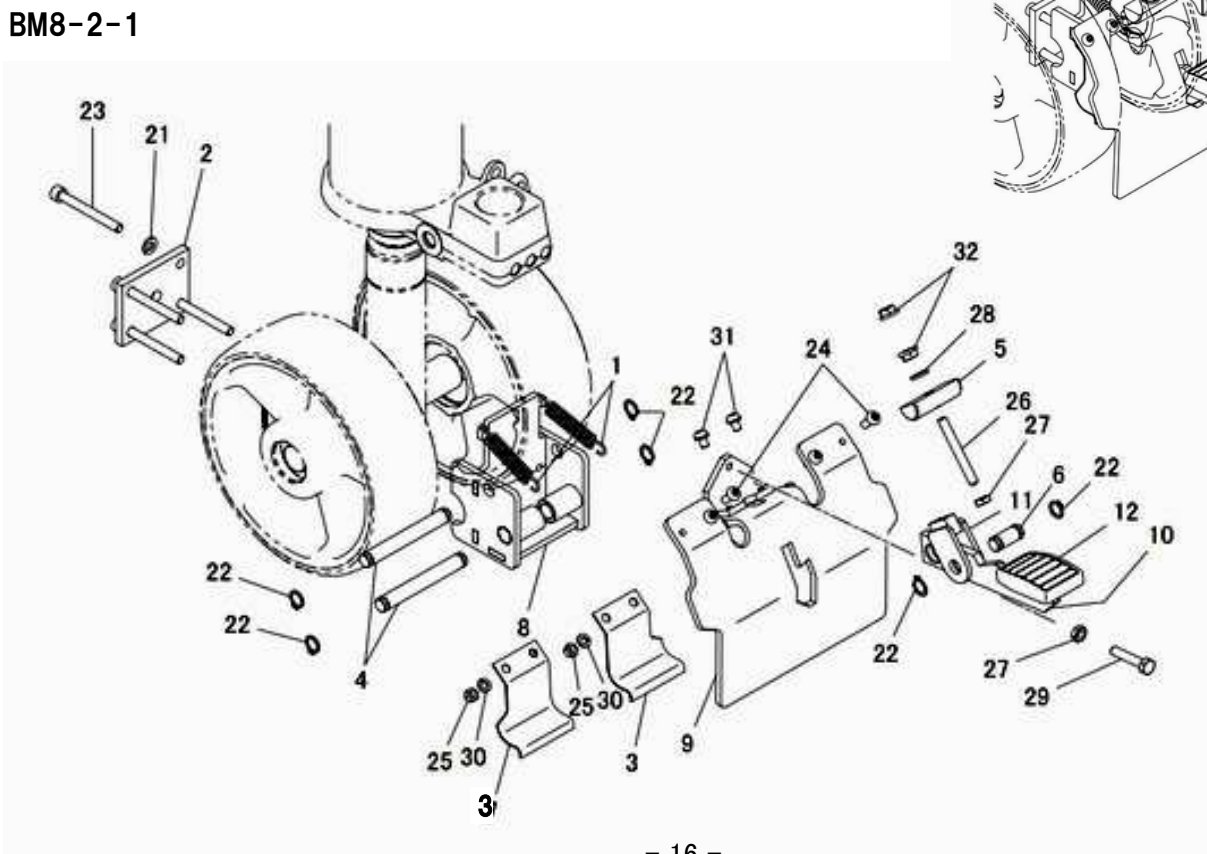
⑪オプション(パーキングブレーキ・フットガード)

2008年7月～2015年2月パーキングブレーキ



BM8-3-2 フットガードAS

2015年3月～2020年7月フットガード付パーキングブレーキ



図番	部品コード	品名	規格	変更時期・備考	単価(税別)			製品使用数 (参考)
BM8-1-2	受注不可	パーキングブレーキAS	(170-191)φ150用【グレー】		受注不可			1
BM8-3-2	受注不可	フットガードAS 150φ用	ステアリングホイールカバーのみ Z2-477		受注不可			1

2008年7月～2015年2月パーキングブレーキ

170	90920652	6角穴付ホルト	HSB0650SE					4
171	90930506	ハネ座金	SW06SE					4
172	12005750	サポートセンタ						1
173	80847009	E型止メ輪	E6SE					8
174	12005721	ブレーキピンM						2
175	52005534	ブレーキ戻しハネ						2
176	12005760	サポートサイトR						1
177	12005780	ブレーキペダルR						1
178	12005710	ペダルカラー						4
179	12005731	ブレーキピンS						1
180	12005820	ブレーキアームR						1
181	12005800	ロックペダルR						1
182	12005810	ロックペダルL						1
183	12005790	ブレーキペダルL						1
184	12005830	ブレーキアームL						1
185	12005770	サポートサイトL						1
186	12005740	ブレーキピンL						1
187	90930708	平座金	PW08SE					6
188-2	12303451	ブレーキアングル	φ150用(BM08)					1
189	90890825	座金付6角ホルト	HBS0825SE					2
190	90920416	6角穴付ホルト	HSB0416					1
191	90932704	6角Uナット	HUN04SE					1

2015年3月～2020年7月フットガード付パーキングブレーキ

BM8-2-1	受注不可	フットガード付 パーキングブレーキ	φ150用【グレー】		受注不可			1
1	52005535	ブレーキ戻しハネ						2
2	12005751	サポートセンタ						1
3	12007290	ブレーキプレートハネA						2
4	12007310	支点ピンA						2
5	12007330	ローラー支点ピン						1
6	12007350	支点ピンB						1
8	02006420	PBプレートヘア						1
9	02303420	ブレーキプレートヘア						1
10	02006460	ブレーキペダルヘア						1
11	02006480	ペダルブラケットヘア						1
12	52616730	ペダルゴム						1
21	90930506	ハネ座金	SW06SE					4
22	80845001	シクヨウCガ外メ	RRO10					6
23	90920655	6角穴付ホルト	HSB0655					4
24	91040513	6角穴付丸ホルト	HSR0512SE					4
25	90930105	6角ナット	HN05SE					4
26	90960650	6角穴付止めネジ	HSS0650クホミ					1
27	90930306	6角ナット	HN06(3)SE					2
28	90930706	平座金	PW06SE					1
29	80800630	6角ホルト	HB0630SEセン					1
30	90930505	ハネ座金	SW05SE					4
31	90800508	座金組込ナベ小ネジ	MSRS0508SE					2
32	90870006	クサビナット	M6					2

部品価格表使用上のご注意

- この部品表は、仕様変更のため予告なく内容を変更することがあります。そのため、記載された内容と実物の形状が異なる場合がありますのでご注意ください。
- 部品ご注文の際は、品番と品名を必ず明記して下さい。品番のご指定のないとき、または機体番号及び製造年月のご連絡がない場合は、万一ご注文品と異なる部品を納入した場合でも当社は責任を負いませんのでご了承下さい。
- アッセンブリーの構成部は、BM1等の専用アッセンブリーコードでご注文下さい。
- 品名にある〇〇〇〇ペアとは2個以上の単体部品を溶接し、1個の部品にしたものを言います。
- 当製品の補充部品は生産中止後、10年まで供給させていただきますが、補充部品供給可能期間内にあっても供給できない部品（例えば部品コード欄に受注不可とあるもの）もありますのでご了承願います。
- 補充部品の保証期間は弊社出荷（納品）後、3ヶ月間とさせていただきますのでご了承願います。



<http://bishamon.co.jp>

E-mail support@bishamon.co.jp

〒444-1394 本社 愛知県高浜市本郷町4丁目3-21 TEL:0566-53-1126 FAX:0566-53-1844

〒146-0083 東京 東京都大田区千鳥2丁目2-12 TEL:03-3759-9722 FAX:03-3759-9723

〒537-0002 大阪 大阪府大阪市東成区深江南2丁目3-22 TEL:06-6747-7617 FAX:06-6747-7618