

## 横移動ハンド

2018年8月発売開始

BMY15C

BMY15S3

### 部品表

|         |          |
|---------|----------|
| 初版発行年月  | 2020年1月  |
| 改訂版発行年月 | 2021年11月 |
| 改訂版発行年月 | 2024年6月  |

2020年1月

初版発行

2021年11月

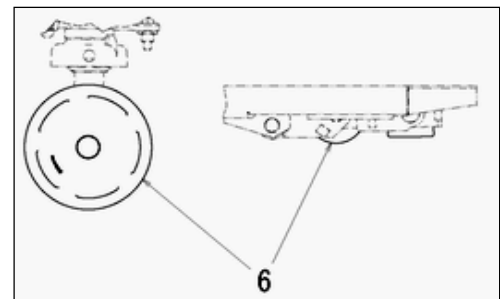
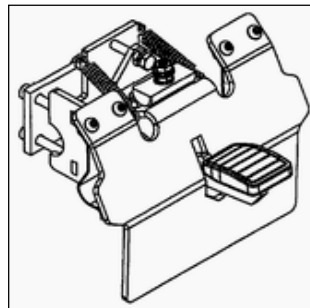
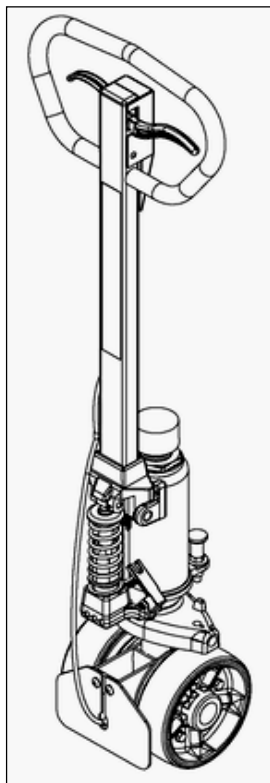
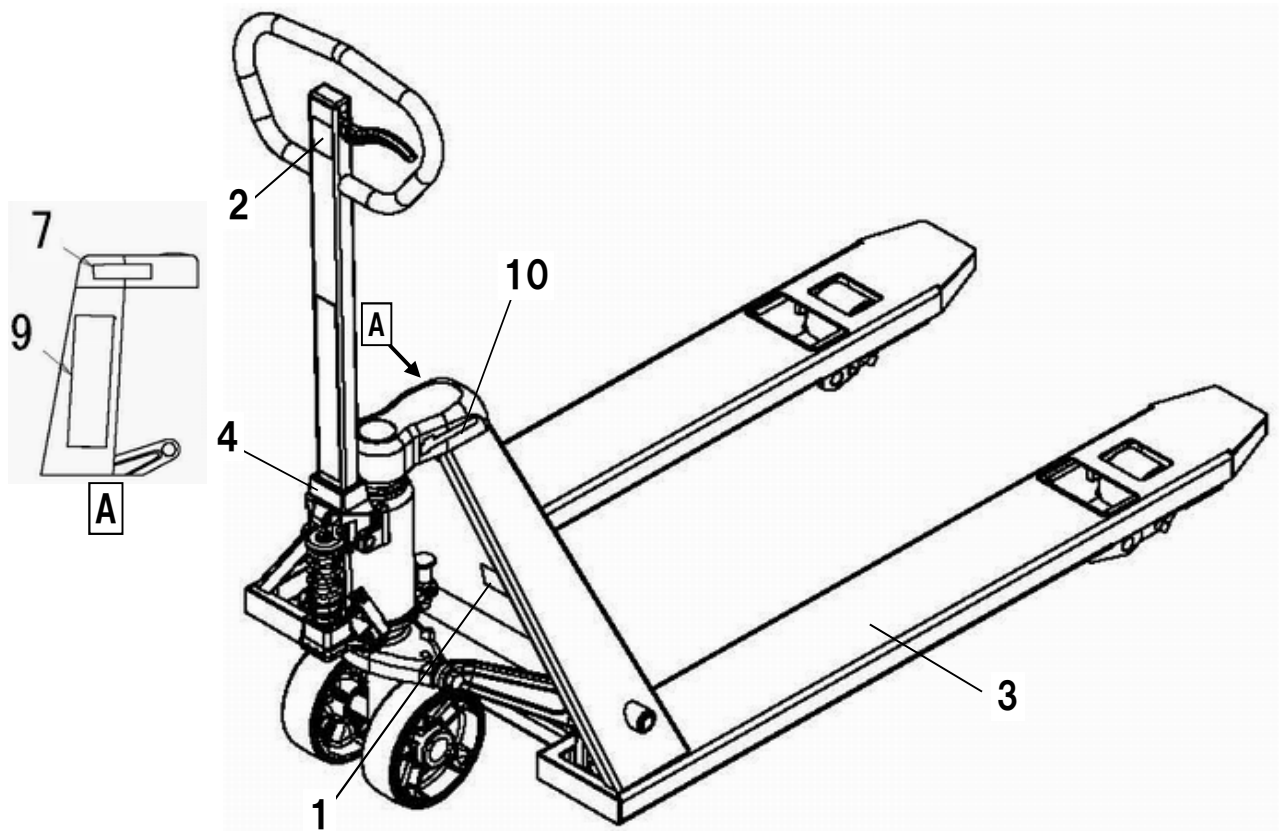
価格改定

2024年6月

|   |    |          |               |           |
|---|----|----------|---------------|-----------|
| 7 | 21 | 12006244 | トーションチューブアクスル | 規格変更、備考削除 |
|---|----|----------|---------------|-----------|

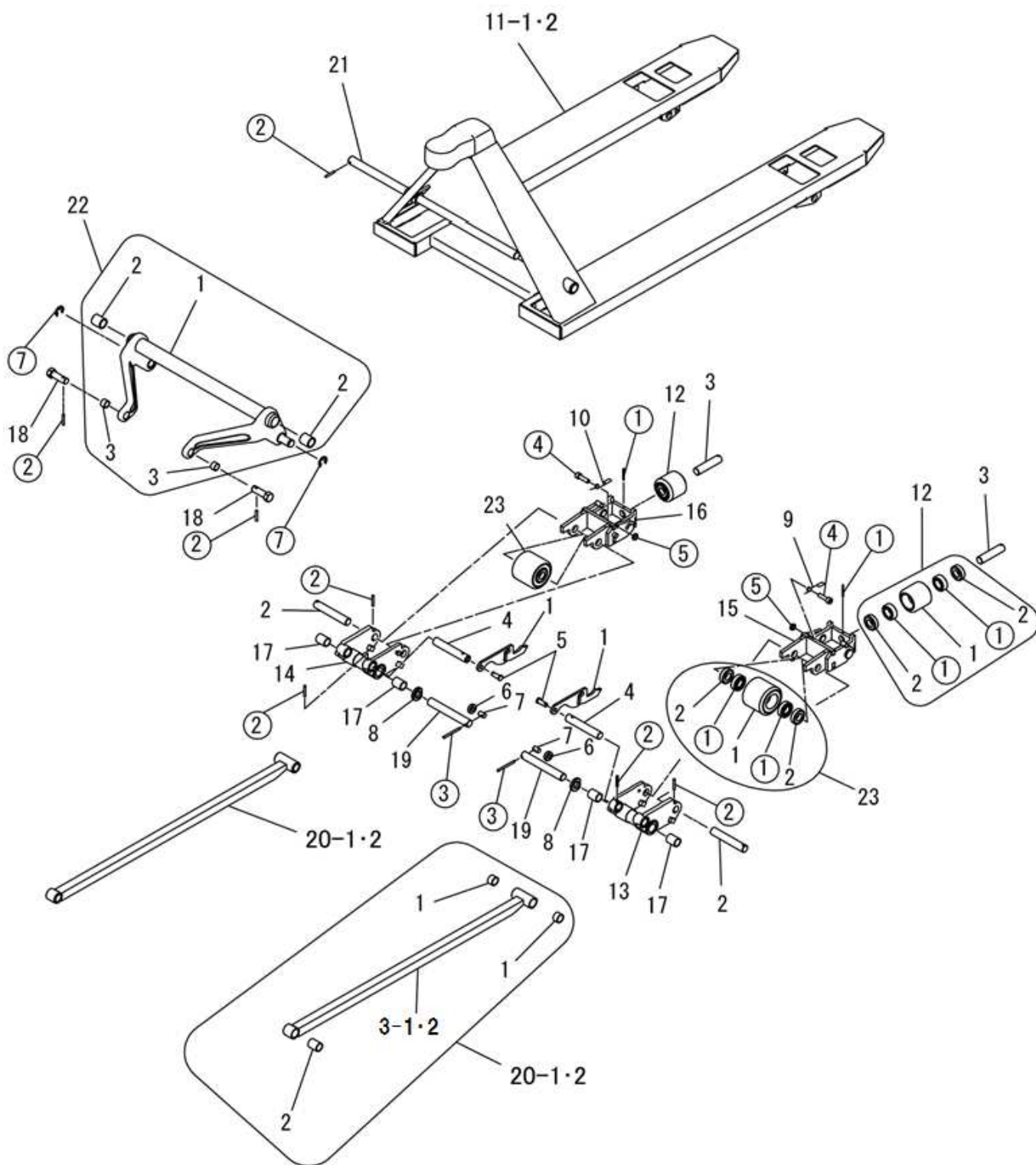
# 目 次

|  |       |
|--|-------|
| 全体外観 .....                                   | 4～5   |
| 図番3 フレームAS .....                             | 6～7   |
| 図番4 ユニットAS .....                             | 8～11  |
| 図番5 制動ブレーキAS・図番5-4 ブレーキ本体AS・図番5-5 ブレーキハンドルAS | 12～13 |
| 図番8 パーキングブレーキAS .....                        | 14～15 |
| 【オプション】2020年8月発売パーキングブレーキ.....               | 16～17 |



# BMY15C

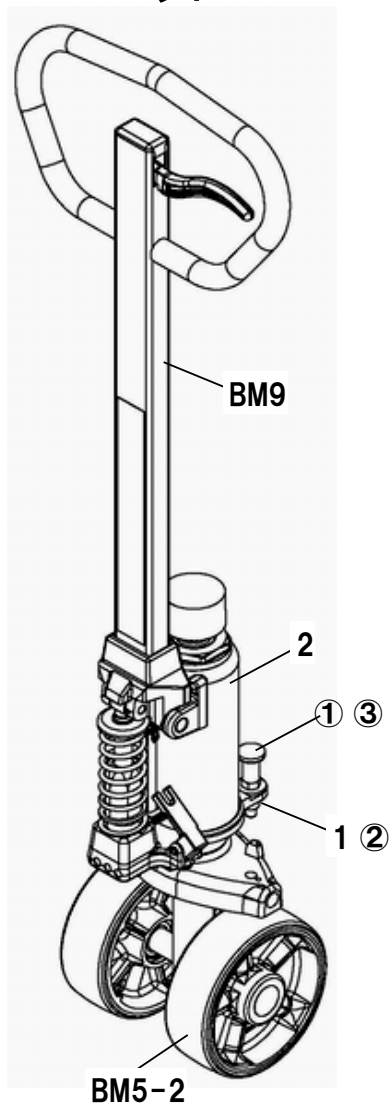
| 図番       | 部品コード    | 品名           | 規格           | 変更時期・備考  | 単価(税別) |  |  | 製品使用数<br>(参考) |
|----------|----------|--------------|--------------|----------|--------|--|--|---------------|
|          |          |              |              |          |        |  |  |               |
| 1        | 12803000 | ネームプレート      |              |          |        |  |  | 1             |
| 2        | 12803020 | 機種シール        |              |          |        |  |  | 1             |
| 3        | 受注不可     | フレームAS       |              | 6～7ページ   | 受注不可   |  |  | 1             |
| 4        | 02737200 | ユニットAS       |              | 10～11ページ |        |  |  | 1             |
| 5        | 02737000 | 制動ブレーキAS     | オプション        | 12～13ページ |        |  |  | 1             |
| 6        | 02737280 | ナイロンシャリンAS   | オプション        |          |        |  |  | 1             |
| 3-12-1-1 | 12803900 | フォークホイールN    | ナイロン車輪 オプション | 6～7ページ   |        |  |  | 2             |
| 4-4-1-2  | 12008440 | ステアリングホイールN  | ナイロン車輪 オプション | 8～9ページ   |        |  |  | 2             |
| 3-23-1-1 | 12062333 | ホキーホイールN     | ナイロン車輪 オプション | 6～7ページ   |        |  |  | 2             |
| 7        | 12007600 | 段積禁止シール      |              |          |        |  |  | 1             |
| 8        | 02006981 | パーキングブレーキAS  | オプション        | 14～15ページ |        |  |  | 1             |
| 9        | 52003035 | ビッシャモンシール280 |              |          |        |  |  | 1             |
| 10       | 52003300 | ビッシャモンシール100 |              |          |        |  |  | 1             |
|          |          |              |              |          |        |  |  |               |
|          |          |              |              |          |        |  |  |               |
|          |          |              |              |          |        |  |  |               |
|          |          |              |              |          |        |  |  |               |
|          |          |              |              |          |        |  |  |               |
|          |          |              |              |          |        |  |  |               |
|          |          |              |              |          |        |  |  |               |
|          |          |              |              |          |        |  |  |               |
|          |          |              |              |          |        |  |  |               |
|          |          |              |              |          |        |  |  |               |
|          |          |              |              |          |        |  |  |               |
|          |          |              |              |          |        |  |  |               |
|          |          |              |              |          |        |  |  |               |
|          |          |              |              |          |        |  |  |               |
|          |          |              |              |          |        |  |  |               |
|          |          |              |              |          |        |  |  |               |
|          |          |              |              |          |        |  |  |               |
|          |          |              |              |          |        |  |  |               |
|          |          |              |              |          |        |  |  |               |
|          |          |              |              |          |        |  |  |               |
|          |          |              |              |          |        |  |  |               |
|          |          |              |              |          |        |  |  |               |
|          |          |              |              |          |        |  |  |               |
|          |          |              |              |          |        |  |  |               |
|          |          |              |              |          |        |  |  |               |
|          |          |              |              |          |        |  |  |               |
|          |          |              |              |          |        |  |  |               |
|          |          |              |              |          |        |  |  |               |
|          |          |              |              |          |        |  |  |               |
|          |          |              |              |          |        |  |  |               |
|          |          |              |              |          |        |  |  |               |
|          |          |              |              |          |        |  |  |               |
|          |          |              |              |          |        |  |  |               |
|          |          |              |              |          |        |  |  |               |
|          |          |              |              |          |        |  |  |               |
|          |          |              |              |          |        |  |  |               |
|          |          |              |              |          |        |  |  |               |
|          |          |              |              |          |        |  |  |               |
|          |          |              |              |          |        |  |  |               |
|          |          |              |              |          |        |  |  |               |
|          |          |              |              |          |        |  |  |               |
|          |          |              |              |          |        |  |  |               |
|          |          |              |              |          |        |  |  |               |
|          |          |              |              |          |        |  |  |               |
|          |          |              |              |          |        |  |  |               |
|          |          |              |              |          |        |  |  |               |
|          |          |              |              |          |        |  |  |               |
|          |          |              |              |          |        |  |  |               |
|          |          |              |              |          |        |  |  |               |
|          |          |              |              |          |        |  |  |               |



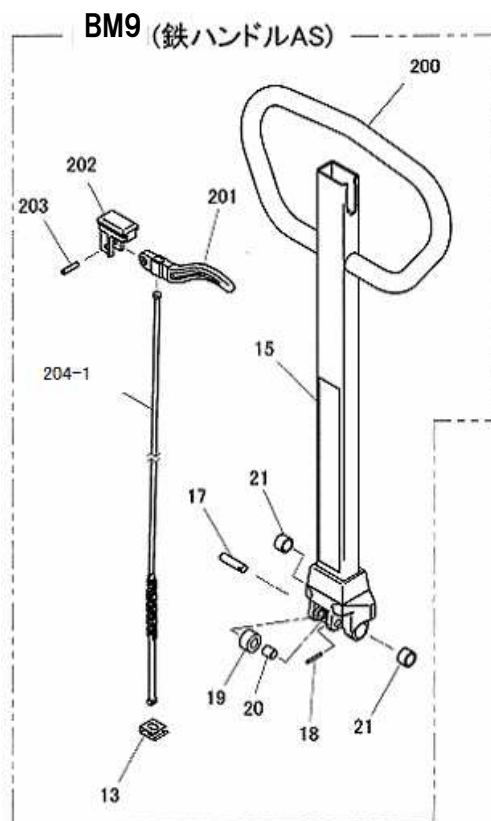
# BMY15C・S3

| 図番         | 部品コード    | 品名            | 規格          | 変更時期・備考 | 単価(税別) |  |   | 製品使用数<br>(参考) |    |
|------------|----------|---------------|-------------|---------|--------|--|---|---------------|----|
|            |          |               |             |         |        |  |   | 15C           | S3 |
| 3-1        | 12803040 | 持上アーム         |             |         |        |  |   | 2             |    |
| 3-2        | 12803060 | フォークホイールアクスル  |             |         |        |  |   | 2             |    |
| 3-3        | 12803080 | 横ホイールアクスル     |             |         |        |  |   | 2             |    |
| 3-4        | 12803100 | ブッシュロッドアクスル   |             |         |        |  |   | 2             |    |
| 3-5        | 12803120 | アーム支点ピン       |             |         |        |  |   | 2             |    |
| 3-6        | 12803140 | カムローラ         |             |         |        |  |   | 2             |    |
| 3-7        | 12803160 | カムローラピン       |             |         |        |  |   | 2             |    |
| 3-8        | 12803180 | スペースホイールL     |             |         |        |  |   | 2             |    |
| 3-9        | 12803200 | 枠押サエパネR       |             |         |        |  |   | 1             |    |
| 3-10       | 12803220 | 枠押サエパネL       |             |         |        |  |   | 1             |    |
| 3-11       | 受注不可     | フレームヘア        |             |         | 受注不可   |  |   | 1             |    |
| 3-12       | 02737080 | フォークホイールAS    |             |         |        |  |   | 2             |    |
| 3-12-1     | 12803340 | フォークホイール      |             |         |        |  |   | 2             |    |
| 3-12-1-1   | 12803900 | フォークホイールN     | ナイロン車輪      | オプション   |        |  |   | 2             |    |
| 3-12-2     | 52003323 | ヘアリングキャップ     |             |         |        |  |   | 4             |    |
| 3-12-①     | 81046004 | ヘアリング         | 6004ZZ      |         |        |  |   | 4             |    |
| 3-13       | 02737100 | ホイelfォークRヘア   |             |         |        |  |   | 1             |    |
| 3-14       | 02737120 | ホイelfォークLヘア   |             |         |        |  |   | 1             |    |
| 3-15       | 02737140 | HリングRヘア       |             |         |        |  |   | 1             |    |
| 3-16       | 02737180 | HリングLヘア       |             |         |        |  |   | 1             |    |
| 3-17       | 81920243 | ホイelfォークブッシュ  | 20.4X24X30  |         |        |  |   | 4             |    |
| 3-18       | 12003703 | アームホルト        |             |         |        |  |   | 2             |    |
| 3-19       | 12003314 | ホイールフォークアクスル  |             |         |        |  |   | 2             |    |
| 3-20-1     | 02003264 | ブッシュロッドAS     |             | BMY15C  |        |  |   | 2             |    |
| 3-20-2     | 02134280 | ブッシュロッドAS     |             | BMY15S3 |        |  |   |               | 2  |
| 3-20-1-1   | 81920241 | ブッシュロッドブッシュ   |             |         |        |  |   | 4             |    |
| 3-20-1-2   | 81920243 | ホイelfォークブッシュ  | 20.4X24X30  |         |        |  |   | 2             |    |
| 3-20-1-3-1 | 受注不可     | ブッシュロッドヘア     | 3-20-1で交換の事 | BMY15C  | 受注不可   |  |   | 2             |    |
| 3-20-1-3-2 | 受注不可     | ブッシュロッドヘア     | 3-20-2で交換の事 | BMY15S3 | 受注不可   |  |   |               | 2  |
| 21         | 12006244 | トーションチューブアクスル | 22φX621     |         |        |  |   | 1             |    |
| 22         | 02006205 | トーションチューブAS   |             |         |        |  |   | 1             |    |
| 22-1       | 受注不可     | トーションチューブヘア   | 22で交換の事     | 受注不可    |        |  | 1 |               |    |
| 22-2       | 81922283 | トーションチューブブッシュ |             |         |        |  |   | 2             |    |
| 22-3       | 81916201 | アームブッシュ       |             |         |        |  |   | 2             |    |
| 3-23       | 02062323 | ホキールホイールAS    |             |         |        |  |   | 2             |    |
| 3-23-1     | 24008730 | ホキールホイール      |             |         |        |  |   | 2             |    |
| 3-23-1-1   | 12062333 | ホキールホイールN     | ナイロン車輪      | オプション   |        |  |   | 2             |    |
| 3-23-2     | 52003323 | ヘアリングキャップ     |             |         |        |  |   | 4             |    |
| 3-23-①     | 81046004 | ヘアリング         | 6004ZZ      |         |        |  |   | 4             |    |
| 3-①        | 90980335 | ロールピン         | SRP0335     |         |        |  |   | 2             |    |
| 3-②        | 90980532 | ロールピン         | SRP0532     |         |        |  |   | 7             |    |
| 3-③        | 90980560 | ロールピン         | SRP0560     |         |        |  |   | 2             |    |
| 3-④        | 90920623 | 6角穴付ホルト       | HSB0622     |         |        |  |   | 2             |    |
| 3-⑤        | 90930306 | 6角ナット         | HN06(3)SE   |         |        |  |   | 2             |    |
| 3-⑦        | 80847015 | E形止メ輪         | E15         |         |        |  |   | 2             |    |

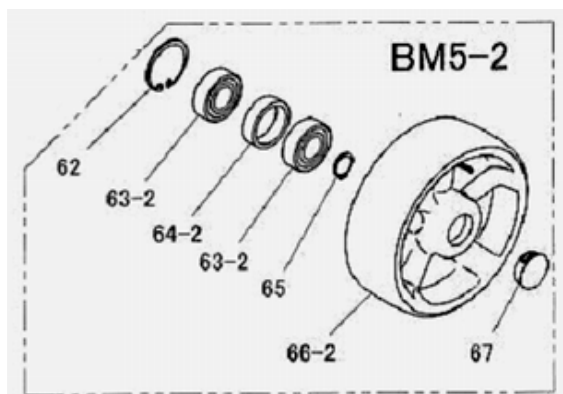
図番4 ユニットAS



図番BM9 鉄ハンドルAS



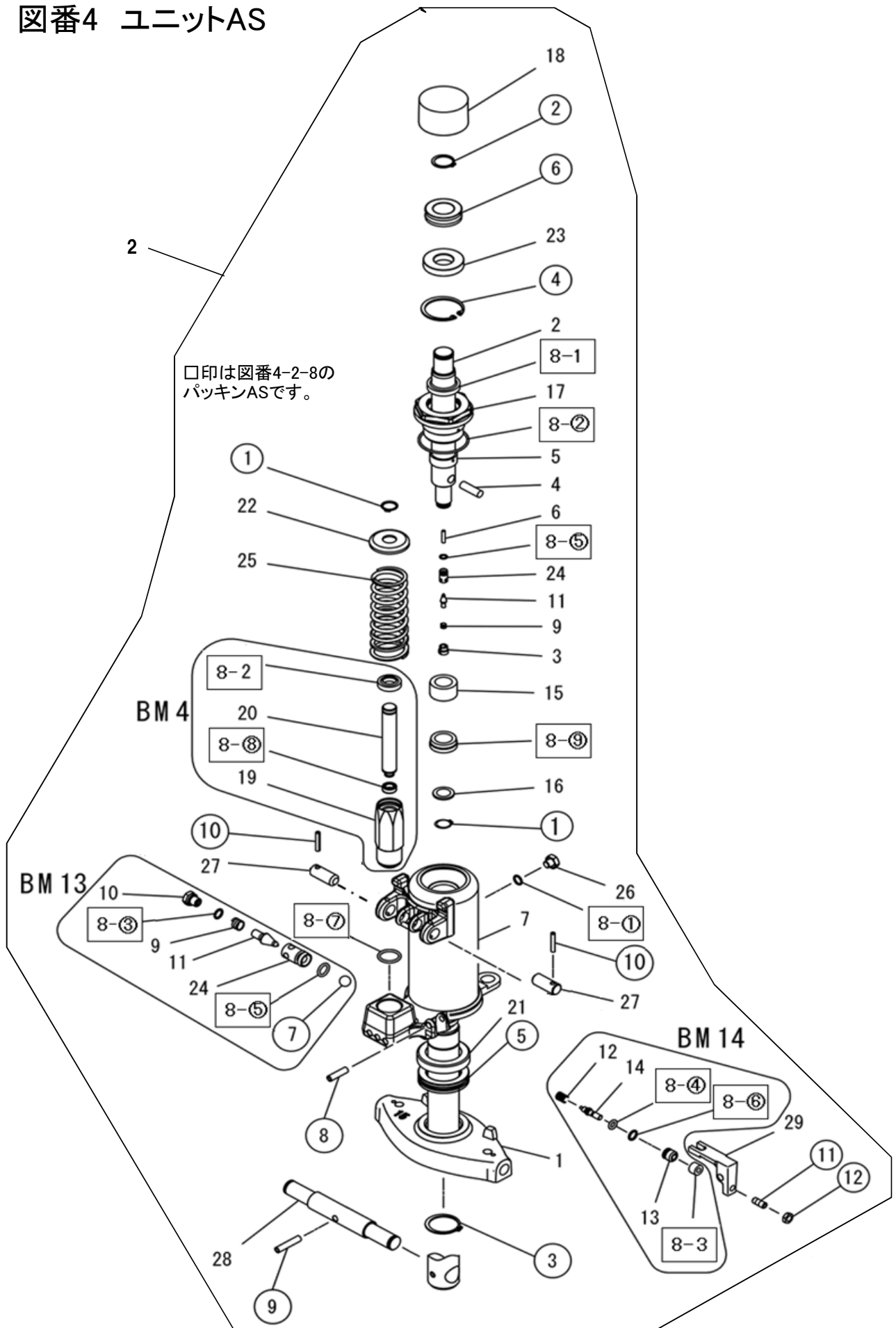
図番BM5-2 ステアリングホイールAS







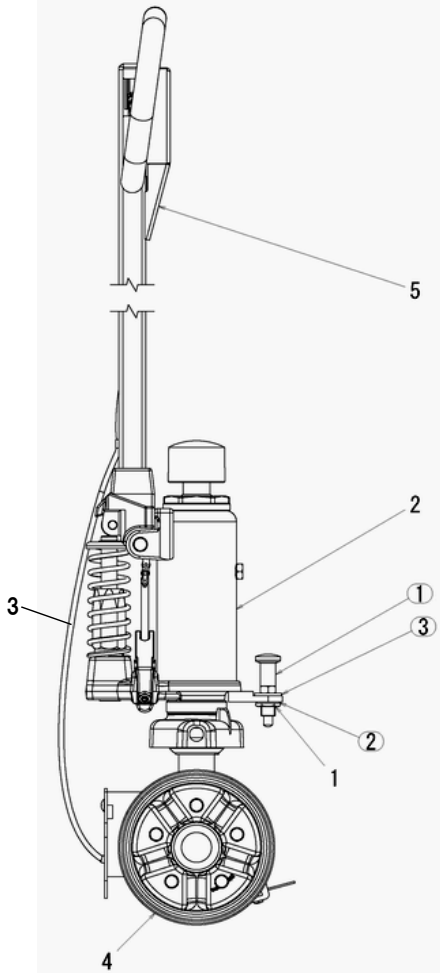
# 図番4 ユニットAS



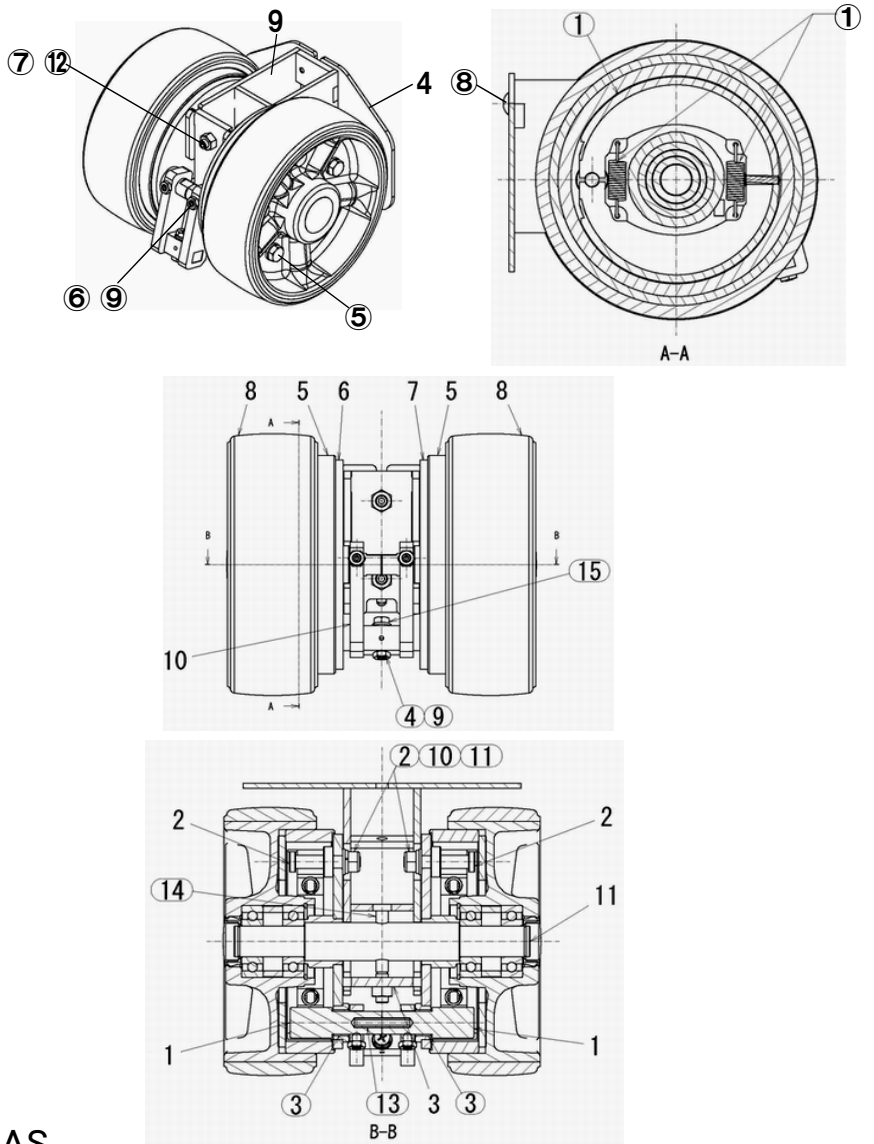
# BMY15C・S3

| 図番      | 部品コード    | 品名             | 規格              | 変更時期・備考 | 単価(税別) |  |  | 製品使用数<br>(参考) |
|---------|----------|----------------|-----------------|---------|--------|--|--|---------------|
|         |          |                |                 |         |        |  |  |               |
| 4-2     | 02737220 | ジャッキユニットAS     |                 |         |        |  |  | 1             |
| BM4     | 02003633 | ポンプシリンダーAS     |                 |         |        |  |  | 1             |
| BM13    | 76023210 | コーンセット         |                 |         |        |  |  | 1             |
| BM14    | 76023220 | プレッシャーピンセット    |                 |         |        |  |  | 1             |
| 4-2-1   | 12803740 | プレッシャープレート     |                 |         |        |  |  | 1             |
| 4-2-2   | 12803760 | リフトピストン        |                 |         |        |  |  | 1             |
| 4-2-3   | 12803780 | ロッドエンドスクリュー    |                 |         |        |  |  | 1             |
| 4-2-4   | 12803800 | ピストンストッパー      |                 |         |        |  |  | 1             |
| 4-2-5   | 12803820 | シリンダースパーサー     |                 |         |        |  |  | 1             |
| 4-2-6   | 12803840 | ピストン制御ピン       |                 |         |        |  |  | 1             |
| 4-2-7   | 受注不可     | ジャッキベア         |                 |         | 受注不可   |  |  | 1             |
| 4-2-8   | 02737260 | ハッキンAS         |                 |         |        |  |  | 1             |
| 4-2-8-1 | 52003553 | ダストシール         | RSD30(サカガミ)     |         |        |  |  | 1             |
| 4-2-8-2 | 52003633 | ダストシール         | RSD18           |         |        |  |  | 1             |
| 4-2-8-3 | 52003513 | シールゴム          |                 |         |        |  |  | 1             |
| 4-2-8-① | 80800260 | オリング           | 9.5X3           |         |        |  |  | 1             |
| 4-2-8-② | 80800128 | オリング           | G60             |         |        |  |  | 1             |
| 4-2-8-③ | 80800411 | オリング           | JASO-1011       |         |        |  |  | 1             |
| 4-2-8-④ | 80800002 | オリング           | P4              |         |        |  |  | 1             |
| 4-2-8-⑤ | 80800005 | オリング           | P7              |         |        |  |  | 2             |
| 4-2-8-⑥ | 80800010 | オリング           | P11             |         |        |  |  | 1             |
| 4-2-8-⑦ | 80800023 | オリング           | P24             |         |        |  |  | 1             |
| 4-2-8-⑧ | 52003643 | Uハッキン          | GY18X10X6(サカガミ) |         |        |  |  | 1             |
| 4-2-8-⑨ | 52003563 | Uハッキン          | UY-35X20X12     |         |        |  |  | 1             |
| 4-2-9   | 52003493 | バルブスプリング       |                 |         |        |  |  | 2             |
| 4-2-10  | 12003463 | バックバルブスクリュー    |                 |         |        |  |  | 1             |
| 4-2-11  | 12003473 | コーン            |                 |         |        |  |  | 2             |
| 4-2-12  | 52003463 | バックバルブスプリング    |                 |         |        |  |  | 1             |
| 4-2-13  | 12003503 | ステアリングブッシュ     |                 |         |        |  |  | 1             |
| 4-2-14  | 12003493 | プレッシャーピン       |                 |         |        |  |  | 1             |
| 4-2-15  | 12003573 | ピストンブッシュ       |                 |         |        |  |  | 1             |
| 4-2-16  | 12003583 | リテーナワッシャー      |                 |         |        |  |  | 1             |
| 4-2-17  | 12003560 | トップナット         |                 |         |        |  |  | 1             |
| 4-2-18  | 12003604 | ベアリングカップ       |                 |         |        |  |  | 1             |
| 4-2-19  | 12003633 | ポンプシリンダー       |                 |         |        |  |  | 1             |
| 4-2-20  | 12003645 | ポンプピストン        |                 |         |        |  |  | 1             |
| 4-2-21  | 12003683 | ダストプロテクション     |                 |         |        |  |  | 1             |
| 4-2-22  | 12003653 | スラストワッシャー      |                 |         |        |  |  | 1             |
| 4-2-23  | 12003593 | スラストシート        |                 |         |        |  |  | 1             |
| 4-2-24  | 12003483 | コーンシート         |                 |         |        |  |  | 2             |
| 4-2-25  | 52103653 | プレッシャースプリング    |                 |         |        |  |  | 1             |
| 4-2-26  | 12003533 | プラグ            |                 |         |        |  |  | 1             |
| 4-2-27  | 12003915 | クランクピン         |                 |         |        |  |  | 2             |
| 4-2-28  | 12003710 | ステアリングホイールアクスル |                 |         |        |  |  | 1             |
| 4-2-29  | 12302510 | ローリングレバー       |                 |         |        |  |  | 1             |
| 4-2-①   | 80848009 | 軸用C型止メ輪        | RRO18           |         |        |  |  | 2             |
| 4-2-②   | 80845015 | 軸用C型止メ輪        | RRO25           |         |        |  |  | 1             |
| 4-2-③   | 80845025 | 軸用C型止メ輪        | RRO40           |         |        |  |  | 1             |
| 4-2-④   | 80846031 | 穴用C型止メ輪        | RRI52           |         |        |  |  | 1             |
| 4-2-⑤   | 81251109 | スラストベアリング      | 51109           |         |        |  |  | 1             |
| 4-2-⑥   | 81251205 | スラストベアリング      | 51205           |         |        |  |  | 1             |
| 4-2-⑦   | 80843022 | 鋼球             | 9/32A           |         |        |  |  | 1             |
| 4-2-⑧   | 90980830 | ロールピン          | SRP0830         |         |        |  |  | 1             |
| 4-2-⑨   | 90980840 | ロールピン          | SRP0840         |         |        |  |  | 1             |
| 4-2-⑩   | 90820530 | スパイラルロールピン     | SSRP0530        |         |        |  |  | 2             |
| 4-2-⑪   | 90962820 | 六角穴付止メネジ       | HSS0820ヒラサキ     |         |        |  |  | 1             |
| 4-2-⑫   | 90930308 | 六角ナット          | HN08(3)SE       |         |        |  |  | 1             |
| 4-2-⑬   | 80846037 | 穴用C形止メ輪        | RRI63           |         |        |  |  | 1             |

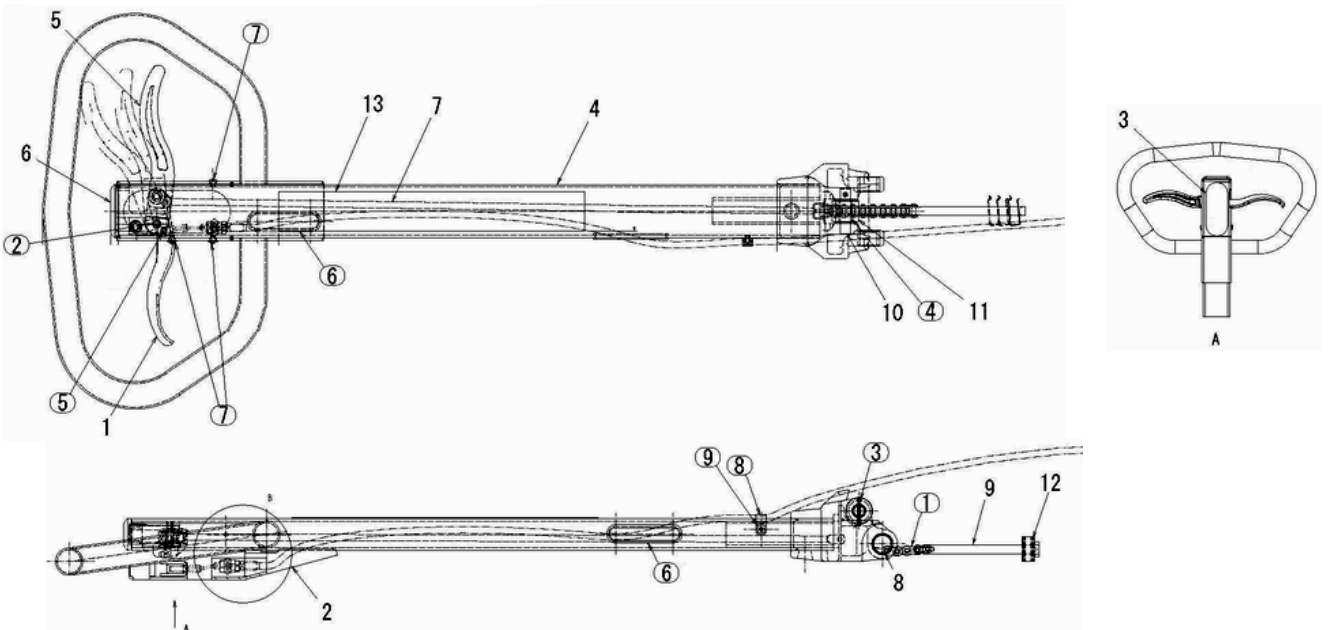
図番5 【オプション】制動ブレーキAS



図番5-4 ブレーキ本体AS



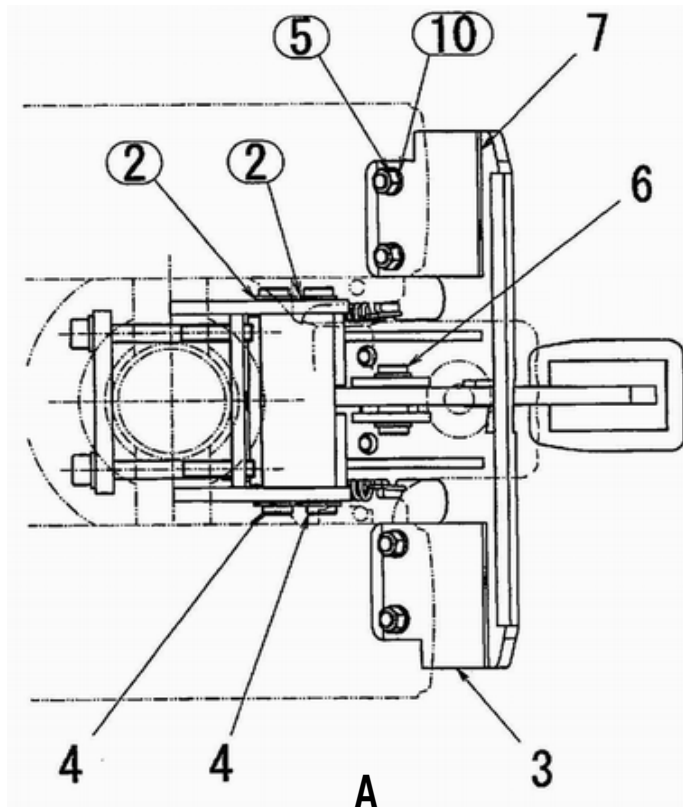
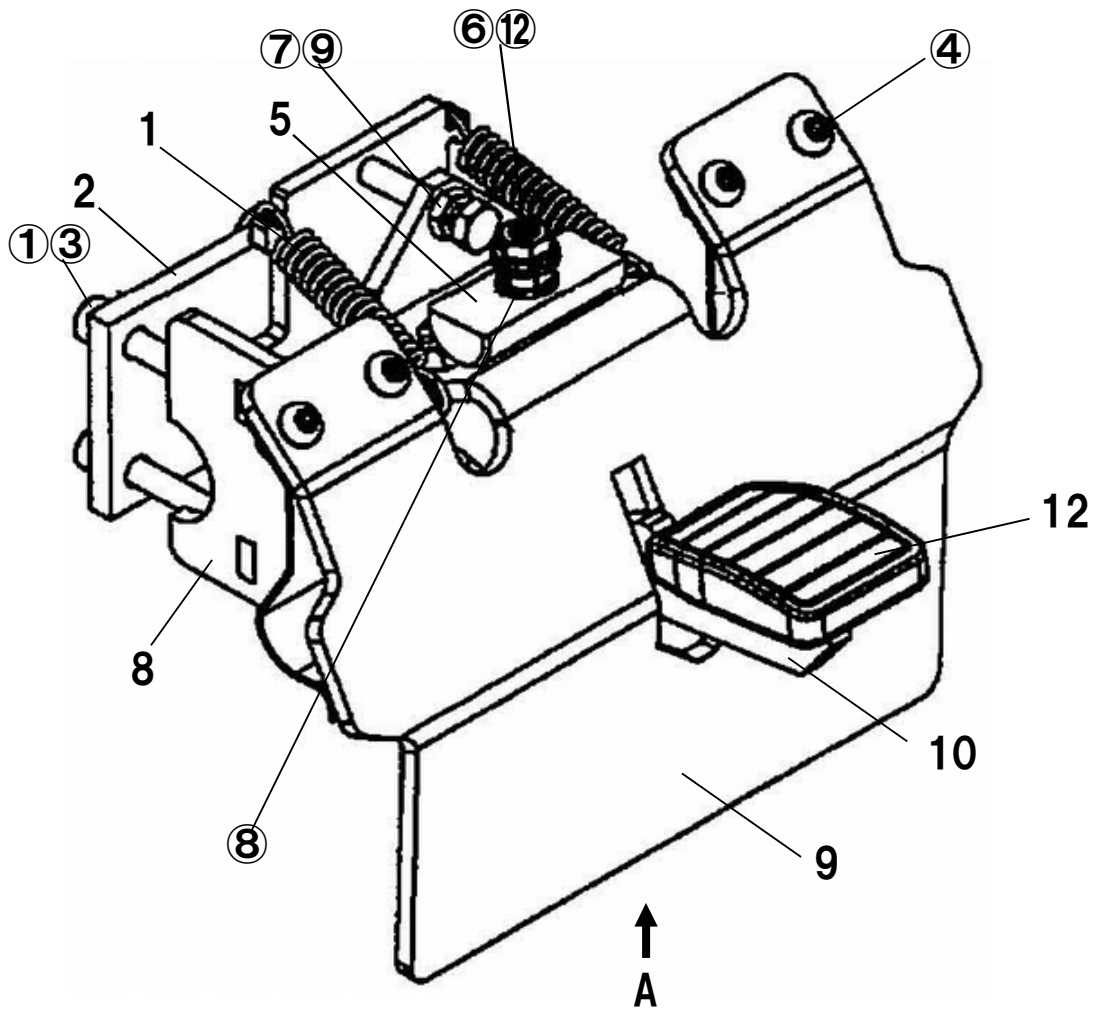
図番5-5 ブレーキハンドルAS



# BMY15C

| 図番     | 部品コード    | 品名             | 規格           | 変更時期・備考  | 単価(税別) |  |      | 製品使用数<br>(参考) |
|--------|----------|----------------|--------------|----------|--------|--|------|---------------|
|        |          |                |              |          |        |  |      |               |
| 5      | 02737000 | 制動ブレーキAS       |              | オプション    |        |  |      | 1             |
| 5-1    | 12803720 | 固定ナット          |              |          |        |  |      | 1             |
| 5-2    | 02737220 | シャッキユニットAS     |              | 10~11ページ |        |  |      | 1             |
| 5-3    | 12007620 | コントロールケーブルセット  |              |          |        |  |      | 1             |
| 5-4    | 02006640 | ブレーキ本体AS       |              |          |        |  |      | 1             |
| 5-4-1  | 12007640 | カム軸            |              |          |        |  |      | 2             |
| 5-4-2  | 12007660 | ブレーキシュー支点軸     |              |          |        |  |      | 2             |
| 5-4-3  | 12007680 | サポートプレート       |              |          |        |  |      | 1             |
| 5-4-4  | 12007700 | フットガード         |              |          |        |  |      | 1             |
| 5-4-5  | 02006660 | ブレーキドラムヘア      |              |          |        |  |      | 2             |
| 5-4-6  | 02006680 | ブレーキヘースRヘア     |              |          |        |  |      | 1             |
| 5-4-7  | 02006700 | ブレーキヘースLヘア     |              |          |        |  |      | 1             |
| 5-4-8  | 02006720 | ステアリングホイールAS   |              |          |        |  |      | 2             |
| 5-4-9  | 02006740 | 支持ブラケットヘア      |              |          |        |  |      | 1             |
| 5-4-10 | 02006760 | カムレバーヘア        |              |          |        |  |      | 1             |
| 5-4-11 | 12003710 | ステアリングホイールアクスル |              |          |        |  |      | 1             |
| 5-4-①  | 85010640 | ノンフェードブレーキシュー  | 90-770-10900 |          |        |  |      | 2             |
| 5-4-②  | 90932708 | 6角Uナット         | HUN08SE      |          |        |  |      | 2             |
| 5-4-③  | 81771510 | ドライメットLFブッシュ   | LFB-1510     |          |        |  |      | 2             |
| 5-4-④  | 90962612 | 6角穴付止メネジ       | HSS0612平先    |          |        |  |      | 1             |
| 5-4-⑤  | 90890812 | 座金付6角ホルト       | HBS0812SE    |          |        |  |      | 10            |
| 5-4-⑥  | 90960610 | 6角穴付止メネジ       | HSS0610クホミ   |          |        |  |      | 2             |
| 5-4-⑦  | 90962820 | 6角穴付止メネジ       | HSS0820平先    |          |        |  |      | 2             |
| 5-4-⑧  | 91030608 | トラス小ネジ         | MST0608SE    |          |        |  |      | 2             |
| 5-4-⑨  | 90930306 | 6角ナット          | HN06(3)SE    |          |        |  |      | 3             |
| 5-4-⑩  | 90930508 | ハネ座金           | SW08SE       |          |        |  |      | 2             |
| 5-4-⑪  | 90930708 | 平座金            | PW08SE       |          |        |  |      | 2             |
| 5-4-⑫  | 90930108 | 6角ナット          | HN08SE       |          |        |  |      | 2             |
| 5-4-⑬  | 90980636 | ロールピン          | SRP0636      |          |        |  |      | 1             |
| 5-4-⑭  | 90980840 | ロールピン          | SRP0840      |          |        |  |      | 1             |
| 5-4-⑮  | 90790610 | 座金付6角ホルト       | HBPS0610SE   | +溝付      |        |  |      | 1             |
| 5-5    | 02006780 | ブレーキハンドルAS     |              |          |        |  |      | 1             |
| 5-5-1  | 12007960 | ブレーキレバー        |              |          |        |  |      | 1             |
| 5-5-2  | 12007980 | カバー            |              |          |        |  |      | 1             |
| 5-5-3  | 12008000 | 操作シール          |              |          |        |  |      | 1             |
| 5-5-4  | 受注不可     | ブレーキハンドルヘア     |              |          |        |  | 受注不可 | 1             |
| 5-5-5  | 12005650 | コントロールレバー樹脂A   |              |          |        |  |      | 1             |
| 5-5-6  | 12005660 | パイプフタ          |              |          |        |  |      | 1             |
| 5-5-7  | 12005670 | アッパーバルブカバーA    |              |          |        |  |      | 1             |
| 5-5-8  | 81916201 | アームブッシュ        |              |          |        |  |      | 2             |
| 5-5-9  | 12003984 | ローバルブカバー       |              |          |        |  |      | 1             |
| 5-5-10 | 12003853 | プレッシャーローラーアクスル |              |          |        |  |      | 1             |
| 5-5-11 | 12003844 | プレッシャーローラ      |              |          |        |  |      | 1             |
| 5-5-12 | 52003983 | ローラーベースプリング    |              |          |        |  |      | 1             |
| 5-5-13 | 52003081 | コーションシール       |              |          |        |  |      | 1             |
| 5-5-①  | 80830009 | ローラーチェーン 内々7L  | RS35-9L      |          |        |  |      | 1             |
| 5-5-②  | 90980625 | ロールピン          | SRP0625      |          |        |  |      | 1             |
| 5-5-③  | 90980325 | ロールピン          | SRP0325      |          |        |  |      | 1             |
| 5-5-④  | 81701020 | ドライメットブッシュ     | 70B-1020     |          |        |  |      | 1             |
| 5-5-⑤  | 90980414 | ロールピン          | ARP0414      |          |        |  |      | 1             |
| 5-5-⑥  | 80821648 | 自在ブッシュ         | KG-024       | L-142    |        |  |      | 2             |
| 5-5-⑦  | 91030404 | トラス小ネジ         | MST0455SE黒亜鉛 |          |        |  |      | 3             |
| 5-5-⑧  | 80825504 | ナイロンクランプ       | NK-4N        |          |        |  |      | 1             |
| 5-5-⑨  | 90780406 | 座金組込ナハ小ネジ      | MSRPS0406SE  |          |        |  |      | 1             |
| 5-①    | 80501012 | インデックスプランジヤ    | PLLY-10-12-A |          |        |  |      | 1             |
| 5-②    | 90931016 | 歯付座金内歯         | TLWI16SE     |          |        |  |      | 1             |
| 5-③    | 90930716 | 平座金            | PW16SE       |          |        |  |      | 1             |

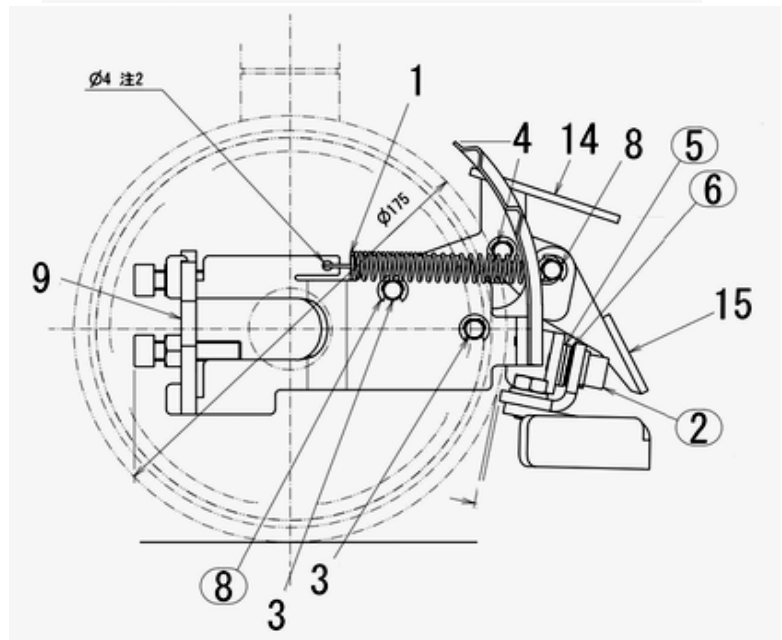
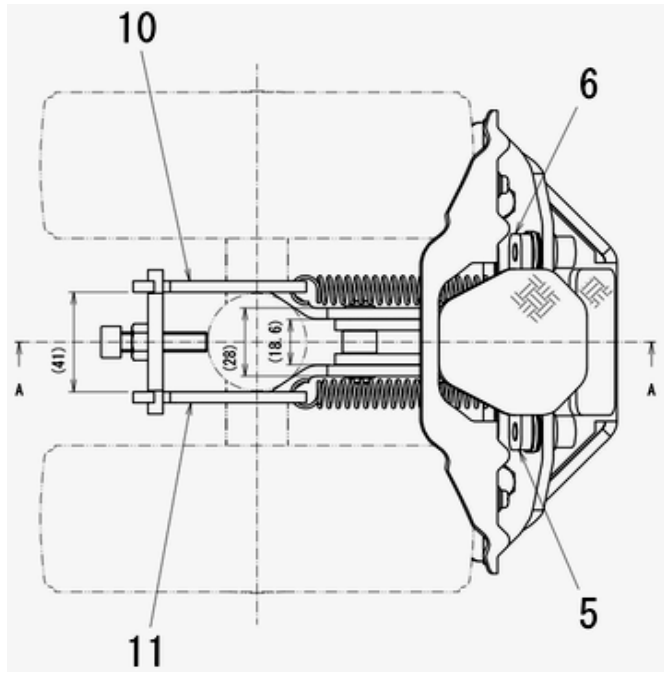
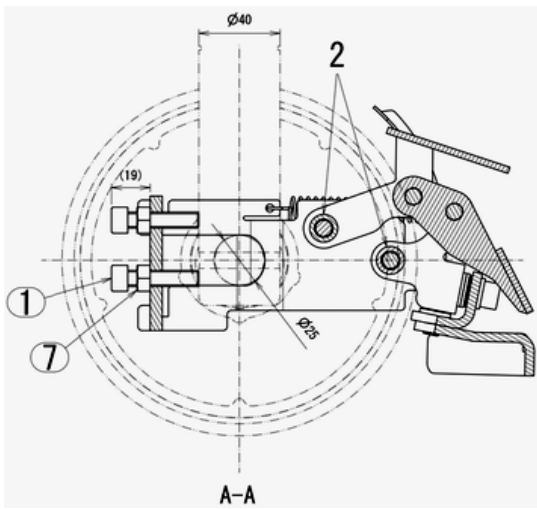
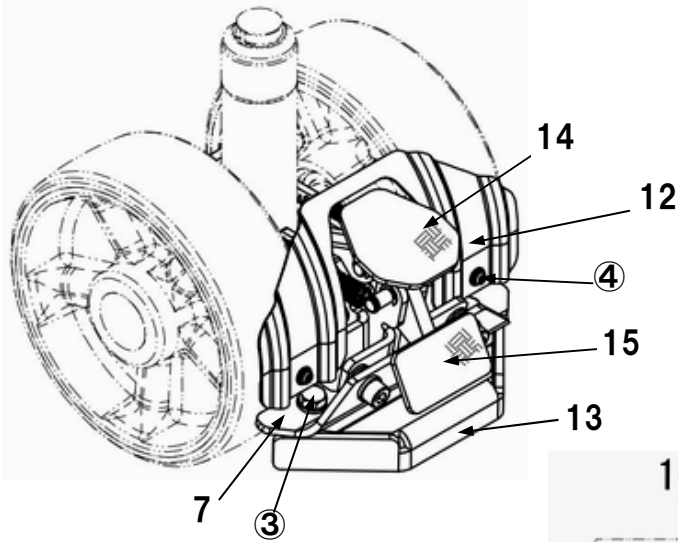
図番8 【オプション】パーキングブレーキAS



# BMY15C

| 図番   | 部品コード    | 品名          | 規格          | 変更時期・備考 | 単価(税別) |  |  | 製品使用数<br>(参考) |
|------|----------|-------------|-------------|---------|--------|--|--|---------------|
|      |          |             |             |         |        |  |  |               |
| 8    | 受注不可     | パーキングブレーキAS |             | オプション   | 受注不可   |  |  | 1             |
| 8-1  | 52005535 | ブレーキ戻しパネ    |             |         |        |  |  | 2             |
| 8-2  | 12005751 | サポートセンタA    |             |         |        |  |  | 1             |
| 8-3  | 12007290 | ブレーキプレートパネA |             |         |        |  |  | 1             |
| 8-4  | 12007310 | 支点ピンA       |             |         |        |  |  | 2             |
| 8-5  | 12007330 | ローラー支点ピン    |             |         |        |  |  | 1             |
| 8-6  | 12007350 | 支点ピンB       |             |         |        |  |  | 1             |
| 8-7  | 12007370 | ブレーキプレートパネB |             |         |        |  |  | 1             |
| 8-8  | 02006420 | PBプレートヘア    |             |         |        |  |  | 1             |
| 8-9  | 02006440 | ブレーキプレートヘア  |             |         |        |  |  | 1             |
| 8-10 | 02006460 | ブレーキペダルヘア   |             |         |        |  |  | 1             |
| 8-11 | 02006480 | ペダルブラケットヘア  |             |         |        |  |  | 1             |
| 8-12 | 52616730 | ペダルゴム       |             |         |        |  |  | 1             |
| 8-①  | 90930506 | パネ座金        | SW06SE      |         |        |  |  | 4             |
| 8-②  | 80845001 | 軸用C型止メ輪     | RRO10       |         |        |  |  | 6             |
| 8-③  | 90920655 | 6角穴付ボルト     | HSB0655     |         |        |  |  | 4             |
| 8-④  | 91040513 | 6角穴付丸ボルト    | HSR0512SE   |         |        |  |  | 4             |
| 8-⑤  | 90930105 | 6角ナット       | HN05SE      |         |        |  |  | 4             |
| 8-⑥  | 90960650 | 6角穴付止メネジ    | HSS0650クホミ  |         |        |  |  | 1             |
| 8-⑦  | 90930306 | 6角ナット       | HN06(3)SE   |         |        |  |  | 2             |
| 8-⑧  | 90930706 | 平座金         | PW06SE      |         |        |  |  | 1             |
| 8-⑨  | 80800630 | 6角ボルト       | HB0630SE全ネジ |         |        |  |  | 1             |
| 8-⑩  | 90930505 | パネ座金        | SW05SE      |         |        |  |  | 4             |
| 8-⑪  | 90800508 | 座金組込ナベ小ネジ   | MSRS0508SE  |         |        |  |  | 2             |
| 8-⑫  | 90870006 | クサビナット      | M6          | ヤハタネジ   |        |  |  | 2             |

# 【オプション】2020年8月発売パーキングブレーキ





# 【オプション】2020年8月発売パーキングブレーキ

| 図番     | 部品コード    | 品名          | 規格              | 変更時期・備考 | 単価(税別) |  |  |  | 製品使用数<br>(参考) |
|--------|----------|-------------|-----------------|---------|--------|--|--|--|---------------|
|        |          |             |                 |         |        |  |  |  |               |
| BM15-1 | 02006982 | パーキングブレーキAS |                 |         |        |  |  |  | 1             |
| 1      | 52005534 | ブレーキモトシバネ   |                 |         |        |  |  |  | 2             |
| 2      | 12005710 | ペダルカラー      |                 |         |        |  |  |  | 2             |
| 3      | 12005721 | ブレーキピンM     |                 |         |        |  |  |  | 2             |
| 4      | 12005731 | ブレーキピンS     |                 |         |        |  |  |  | 1             |
| 5      | 12005820 | ブレーキアームR    |                 |         |        |  |  |  | 1             |
| 6      | 12005830 | ブレーキアームL    |                 |         |        |  |  |  | 1             |
| 7-1    | 12006270 | ブレーキアングル    |                 |         |        |  |  |  | 1             |
| 8      | 12006280 | ブレーキピンL     |                 |         |        |  |  |  | 1             |
| 9-1    | 12006290 | サポートセンタ     |                 |         |        |  |  |  | 1             |
| 10-1   | 12006300 | サポートサイトR    |                 |         |        |  |  |  | 1             |
| 11-1   | 12006310 | サポートサイトL    |                 |         |        |  |  |  | 1             |
| 12     | 12006320 | ホイールカバー     |                 |         |        |  |  |  | 1             |
| 13-1   | 12006330 | フットガード      |                 |         |        |  |  |  | 1             |
| 14     | 02006430 | ブレーキペダルヘア   |                 |         |        |  |  |  | 1             |
| 15     | 02006450 | 解除ペダルヘア     |                 |         |        |  |  |  | 1             |
| ①      | 90925835 | 六角穴付ボルト     | HSB0835ユニクロ     |         |        |  |  |  | 2             |
| ②      | 90765816 | 座金付六角穴付ボルト  | HSBS0816ユニクロ    |         |        |  |  |  | 2             |
| ③      | 90895812 | 座金付六角ボルト    | HBS0812ユニクロ     |         |        |  |  |  | 2             |
| ④      | 90785408 | 座金組込ナベ小ネジ   | MSRPS0408ユニクロ   |         |        |  |  |  | 2             |
| ⑤      | 90930748 | 平座金         | PW08ユニクロ        |         |        |  |  |  | 4             |
| ⑥      | 90930777 | 平座金         | PW08X16X0.5ユニクロ |         |        |  |  |  | 6             |
| ⑦      | 90929909 | 六角ナット       | HN08ユニクロ        |         |        |  |  |  | 2             |
| ⑧      | 80847009 | E型止メ輪       | E6SE            |         |        |  |  |  | 8             |

## 部品価格表使用上のご注意

- この部品表は、仕様変更のため予告なく内容を変更することがあります。そのため、記載された内容と実物の形状が異なる場合がありますのでご注意ください。
- 部品ご注文の際は、品番と品名を必ず明記して下さい。品番のご指定のないとき、または機体番号及び製造年月のご連絡がない場合は、万一ご注文品と異なる部品を納入した場合でも当社は責任を負いませんのでご了承下さい。
- アッセンブリーの構成部は、BS1等の専用アッセンブリーコードでご注文下さい。
- 品名にある〇〇〇〇ペアとは2個以上の単体部品を溶接し、1個の部品にしたものを言います。
- 当製品の補充部品は生産中止後、10年まで供給させていただきますが、補充部品供給可能期間内にあっても供給できない部品（例えば部品コード欄に受注不可とあるもの）もありますのでご了承願います。
- 補充部品の保証期間は弊社出荷（納品）後、3ヶ月間とさせていただきますのでご了承願います。
- 品名欄に、【色指定】の記述がある部品につきましては、指定の色以外でのご注文の場合塗装色を明記して下さい。



<http://bishamon.co.jp>

E-mail [support@bishamon.co.jp](mailto:support@bishamon.co.jp)

〒444-1394 本社 愛知県高浜市本郷町4丁目3-21 TEL:0566-53-1126 FAX:0566-53-1844  
〒146-0083 東京 東京都大田区千鳥2丁目2-12 TEL:03-3759-9722 FAX:03-3759-9723  
〒537-0002 大阪 大阪府大阪市東成区深江南2丁目3-22 TEL:06-6747-7617 FAX:06-6747-7618