

横移動ハンド

2018年8月発売開始

BMY15C

BMY15S3

部品表

初版発行年月	2020年1月
改訂版発行年月	2021年11月

2020年1月

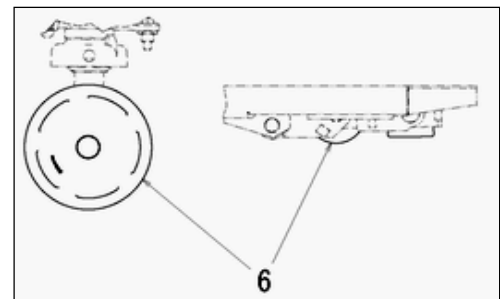
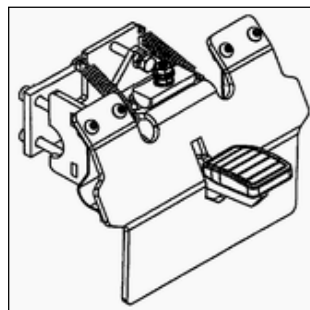
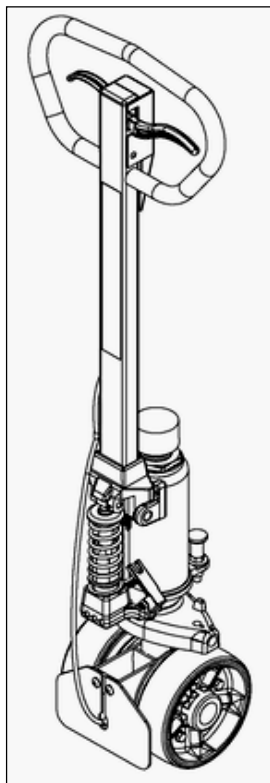
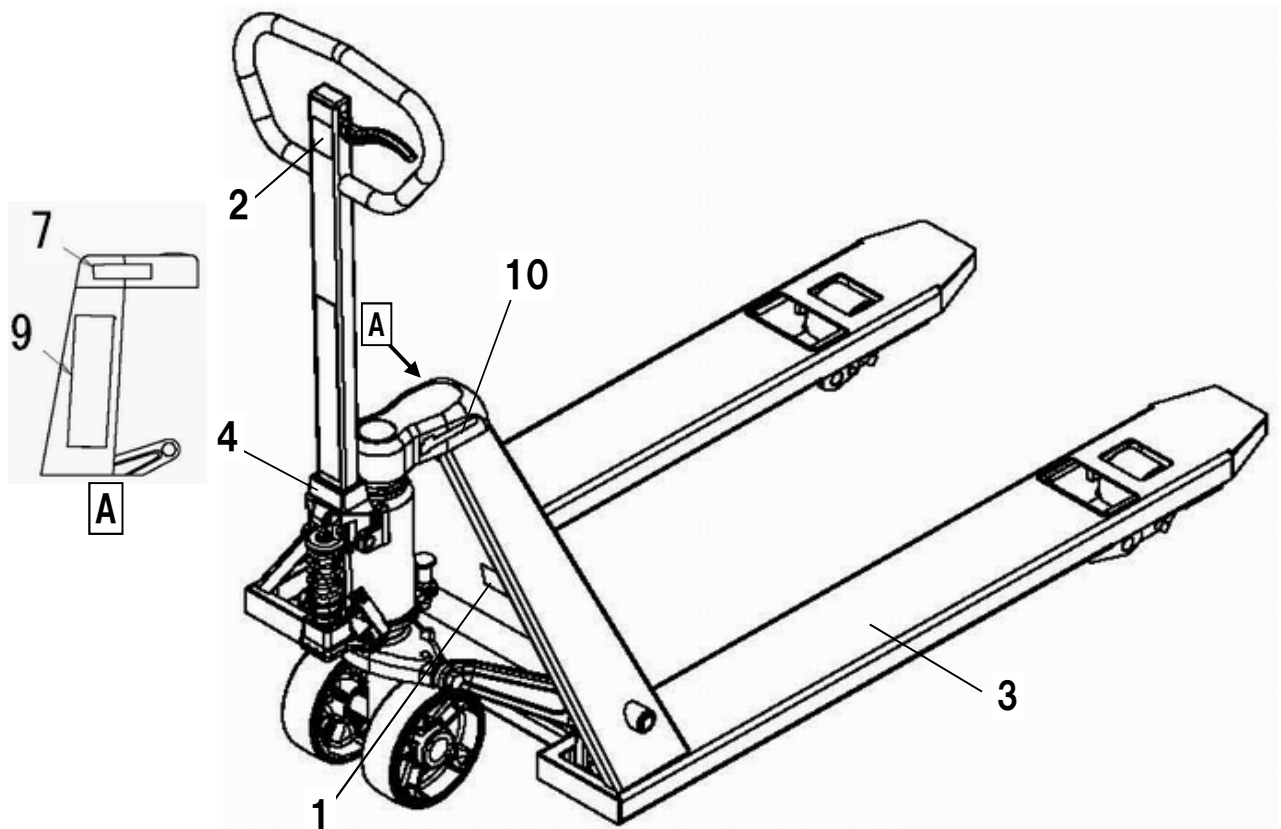
初版発行

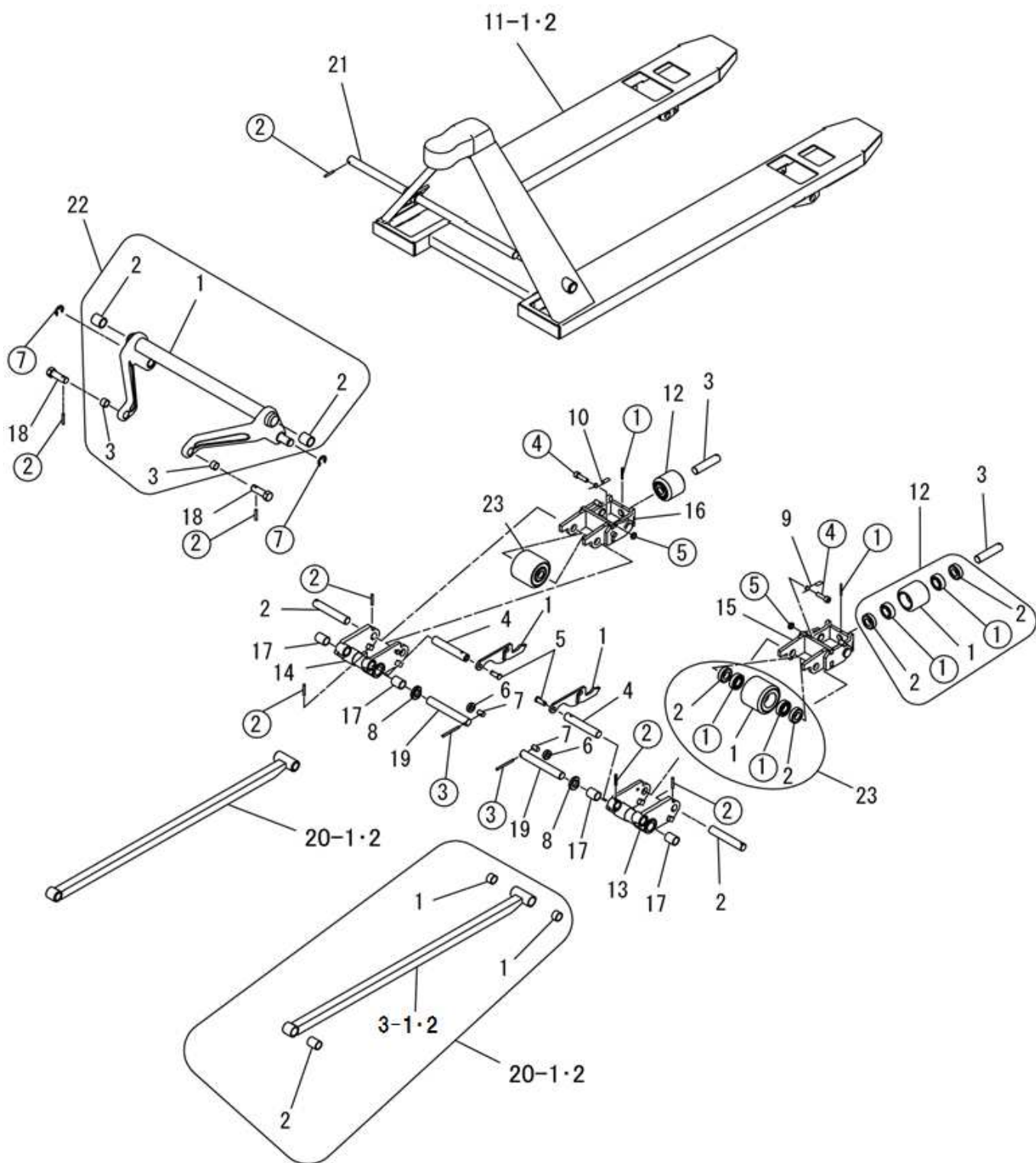
2021年11月

価格改定

目 次

全体外観	4～5
図番3 フレームAS	6～7
図番4 ユニットAS	8～11
図番5 制動ブレーキAS・図番5-4 ブレーキ本体AS・図番5-5 ブレーキハンドルAS	12～13
図番8 パーキングブレーキAS	14～15
【オプション】2020年8月発売パーキングブレーキ.....	16～17

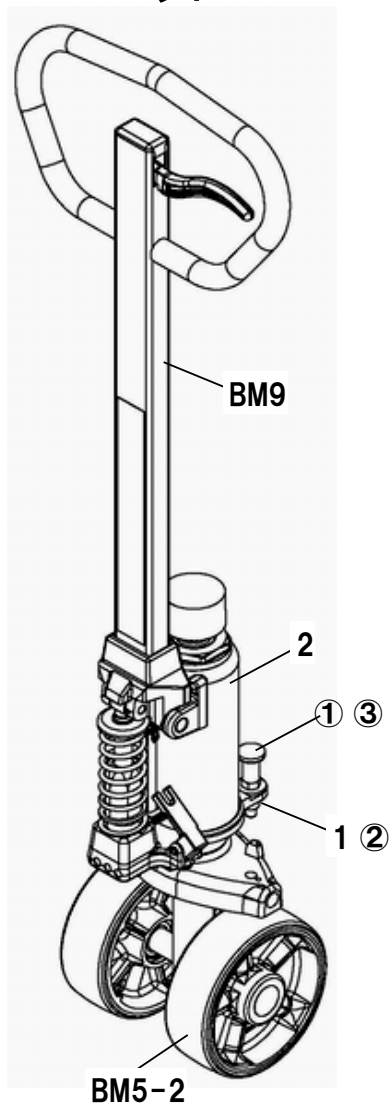




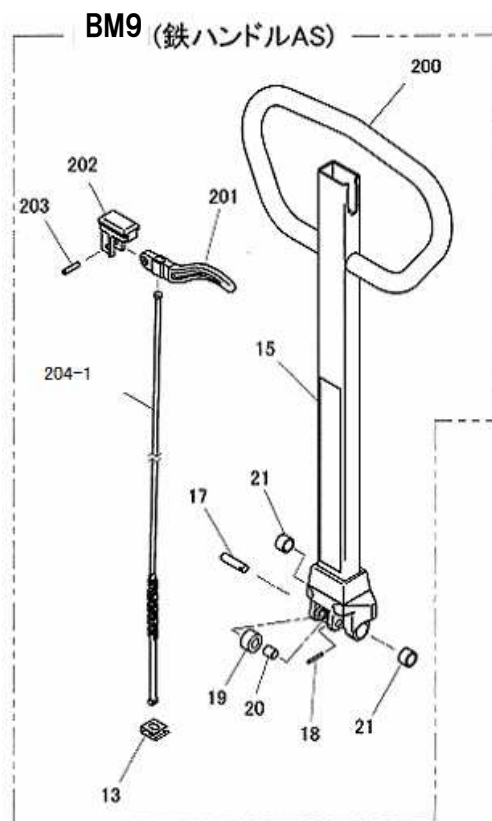
BMY15C・S3

図番	部品コード	品名	規格	変更時期・備考	単価(税別)			製品使用数 (参考)	
								15C	S3
3-1	12803040	持上アーム						2	
3-2	12803060	フォークホイールアクスル						2	
3-3	12803080	横ホイールアクスル						2	
3-4	12803100	ブッシュロッドアクスル						2	
3-5	12803120	アーム支点ピン						2	
3-6	12803140	カムローラ						2	
3-7	12803160	カムローラピン						2	
3-8	12803180	スペースホイールL						2	
3-9	12803200	枠押サエパネR						1	
3-10	12803220	枠押サエパネL						1	
3-11	受注不可	フレームヘア			受注不可			1	
3-12	02737080	フォークホイールAS						2	
3-12-1	12803340	フォークホイール						2	
3-12-1-1	12803900	フォークホイールN	ナイロン車輪	オプション				2	
3-12-2	52003323	ヘアリングキャップ						4	
3-12-①	81046004	ヘアリング	6004ZZ					4	
3-13	02737100	ホイールフォークヘア						1	
3-14	02737120	ホイールフォークLヘア						1	
3-15	02737140	HリングRヘア						1	
3-16	02737180	HリングLヘア						1	
3-17	81920243	ホイールフォークブッシュ	20.4X24X30					4	
3-18	12003703	アームホルト						2	
3-19	12003314	ホイールフォークアクスル						2	
3-20-1	02003264	ブッシュロッドAS		BMY15C				2	
3-20-2	02134280	ブッシュロッドAS		BMY15S3					2
3-20-1-1	81920241	ブッシュロッドブッシュ						4	
3-20-1-2	81920243	ホイールフォークブッシュ	20.4X24X30					2	
3-20-1-3-1	受注不可	ブッシュロッドヘア	3-20-1で交換の事	BMY15C	受注不可			2	
3-20-1-3-2	受注不可	ブッシュロッドヘア	3-20-2で交換の事	BMY15S3	受注不可				2
21	12006244	トーションチューブアクスル	BM15LL	100001-01				1	
22	02006205	トーションチューブAS						1	
22-1	受注不可	トーションチューブヘア	22で交換の事		受注不可			1	
22-2	81922283	トーションチューブブッシュ						2	
22-3	81916201	アームブッシュ						2	
3-23	02062323	ホキールホイールAS						2	
3-23-1	24008730	ホキールホイール						2	
3-23-1-1	12062333	ホキールホイールN	ナイロン車輪	オプション				2	
3-23-2	52003323	ヘアリングキャップ						4	
3-23-①	81046004	ヘアリング	6004ZZ					4	
3-①	90980335	ロールピン	SRP0335					2	
3-②	90980532	ロールピン	SRP0532					7	
3-③	90980560	ロールピン	SRP0560					2	
3-④	90920623	6角穴付ホルト	HSB0622					2	
3-⑤	90930306	6角ナット	HN06(3)SE					2	
3-⑦	80847015	E形止め輪	E15					2	

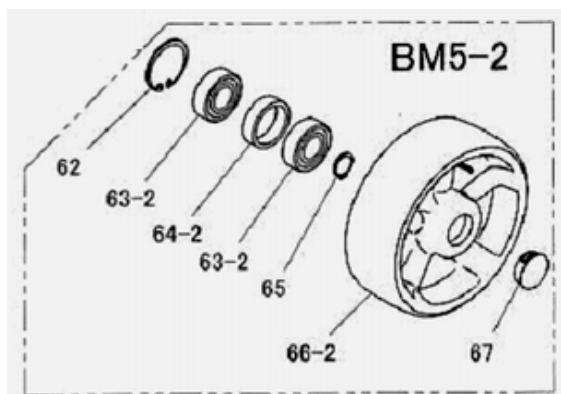
図番4 ユニットAS



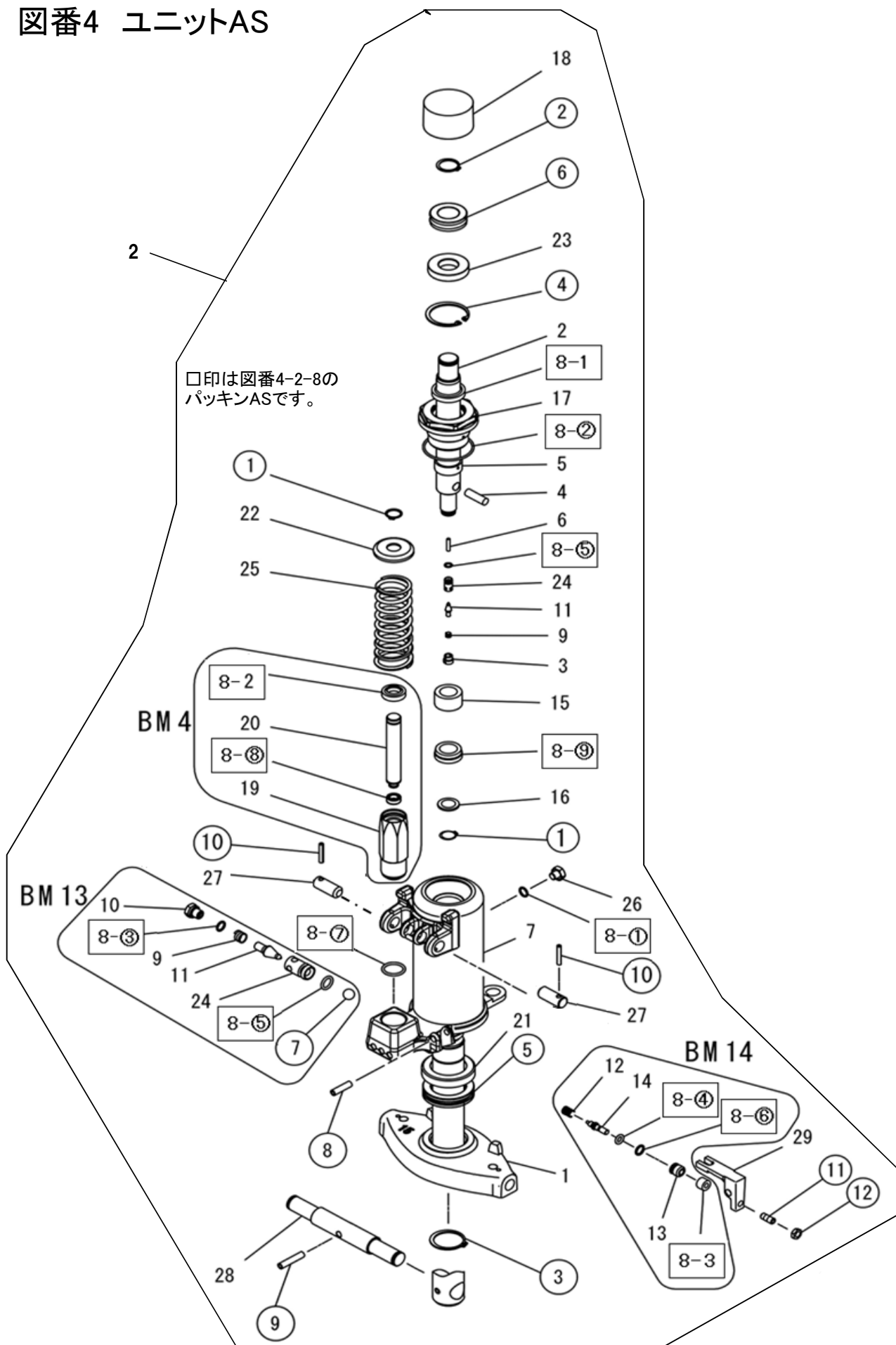
図番BM9 鉄ハンドルAS



図番BM5-2 ステアリングホイールAS



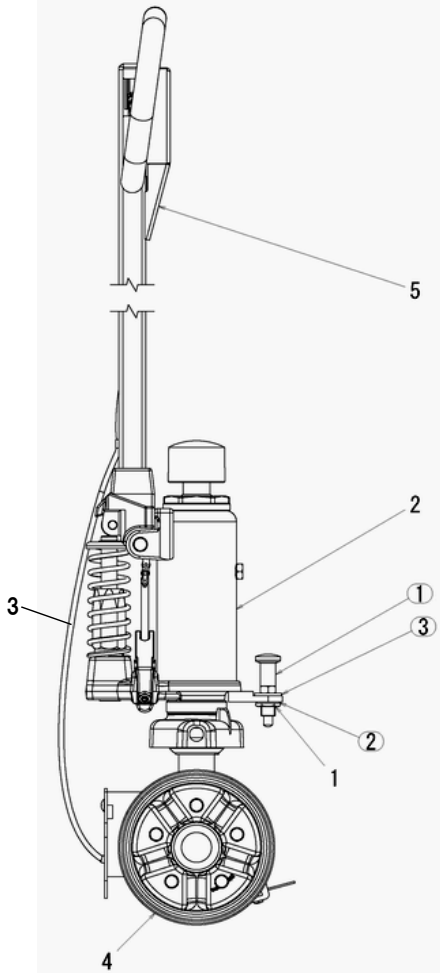
図番4 ユニットAS



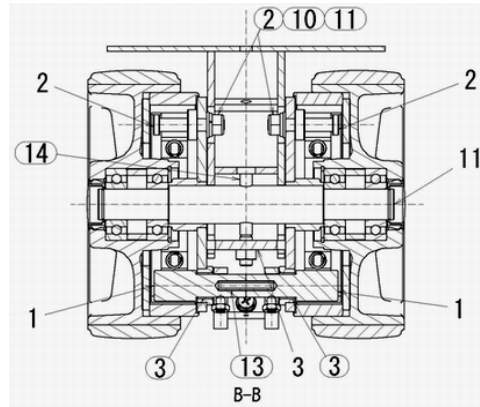
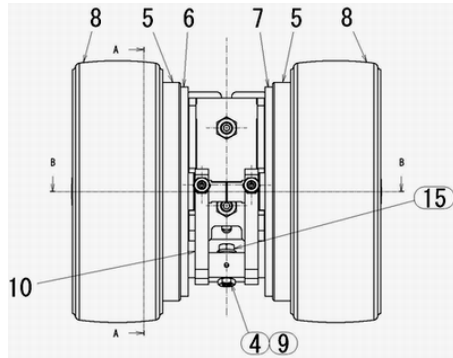
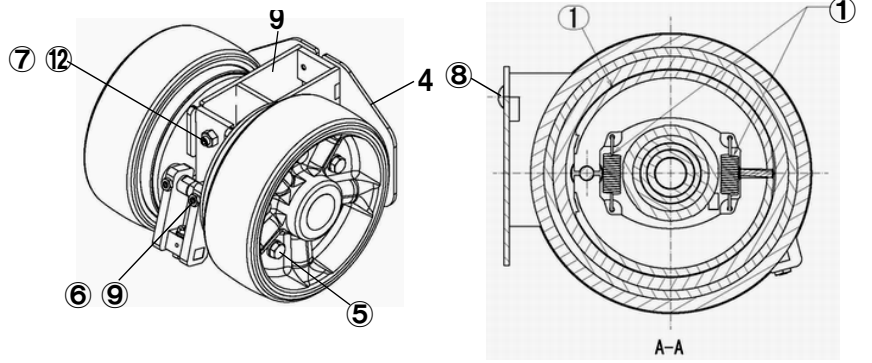
BMY15C・S3

図番	部品コード	品名	規格	変更時期・備考	単価(税別)			製品使用数 (参考)
4-2	02737220	ジャッキユニットAS						1
BM4	02003633	ポンプシリンダーAS						1
BM13	76023210	コーンセット						1
BM14	76023220	プレッシャーピンセット						1
4-2-1	12803740	プレッシャープレート						1
4-2-2	12803760	リフトピストン						1
4-2-3	12803780	ロッドエンドスクリュー						1
4-2-4	12803800	ピストンストッパー						1
4-2-5	12803820	シリンダースパーサー						1
4-2-6	12803840	ピストン制御ピン						1
4-2-7	受注不可	ジャッキベア			受注不可			1
4-2-8	02737260	ハッキンAS						1
4-2-8-1	52003553	ダストシール	RSD30(サカガミ)					1
4-2-8-2	52003633	ダストシール	RSD18					1
4-2-8-3	52003513	シールゴム						1
4-2-8-①	80800260	オリング	9.5X3					1
4-2-8-②	80800128	オリング	G60					1
4-2-8-③	80800411	オリング	JASO-1011					1
4-2-8-④	80800002	オリング	P4					1
4-2-8-⑤	80800005	オリング	P7					2
4-2-8-⑥	80800010	オリング	P11					1
4-2-8-⑦	80800023	オリング	P24					1
4-2-8-⑧	52003643	Uハッキン	GY18X10X6(サカガミ)					1
4-2-8-⑨	52003563	Uハッキン	UY-35X20X12					1
4-2-9	52003493	バルブスプリング						2
4-2-10	12003463	バックバルブスクリュー						1
4-2-11	12003473	コーン						2
4-2-12	52003463	バックバルブスプリング						1
4-2-13	12003503	ステアリングブッシュ						1
4-2-14	12003493	プレッシャーピン						1
4-2-15	12003573	ピストンブッシュ						1
4-2-16	12003583	リテーナワッシャー						1
4-2-17	12003560	トップナット						1
4-2-18	12003604	ベアリングカップ						1
4-2-19	12003633	ポンプシリンダー						1
4-2-20	12003645	ポンプピストン						1
4-2-21	12003683	ダストプロテクション						1
4-2-22	12003653	スラストワッシャー						1
4-2-23	12003593	スラストシート						1
4-2-24	12003483	コーンシート						2
4-2-25	52103653	プレッシャースプリング						1
4-2-26	12003533	プラグ						1
4-2-27	12003915	クランクピン						2
4-2-28	12003710	ステアリングホイールアクスル						1
4-2-29	12302510	ローリングレバー						1
4-2-①	80848009	軸用C型止メ輪	RRO18					2
4-2-②	80845015	軸用C型止メ輪	RRO25					1
4-2-③	80845025	軸用C型止メ輪	RRO40					1
4-2-④	80846031	穴用C型止メ輪	RRI52					1
4-2-⑤	81251109	スラストベアリング	51109					1
4-2-⑥	81251205	スラストベアリング	51205					1
4-2-⑦	80843022	鋼球	9/32A					1
4-2-⑧	90980830	ロールピン	SRP0830					1
4-2-⑨	90980840	ロールピン	SRP0840					1
4-2-⑩	90820530	スパイラルロールピン	SSRP0530					2
4-2-⑪	90962820	六角穴付止メネジ	HSS0820ヒラサキ					1
4-2-⑫	90930308	六角ナット	HN08(3)SE					1
4-2-⑬	80846037	穴用C形止メ輪	RRI63					1

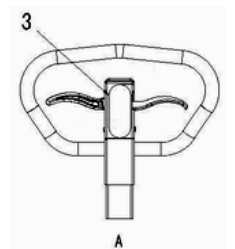
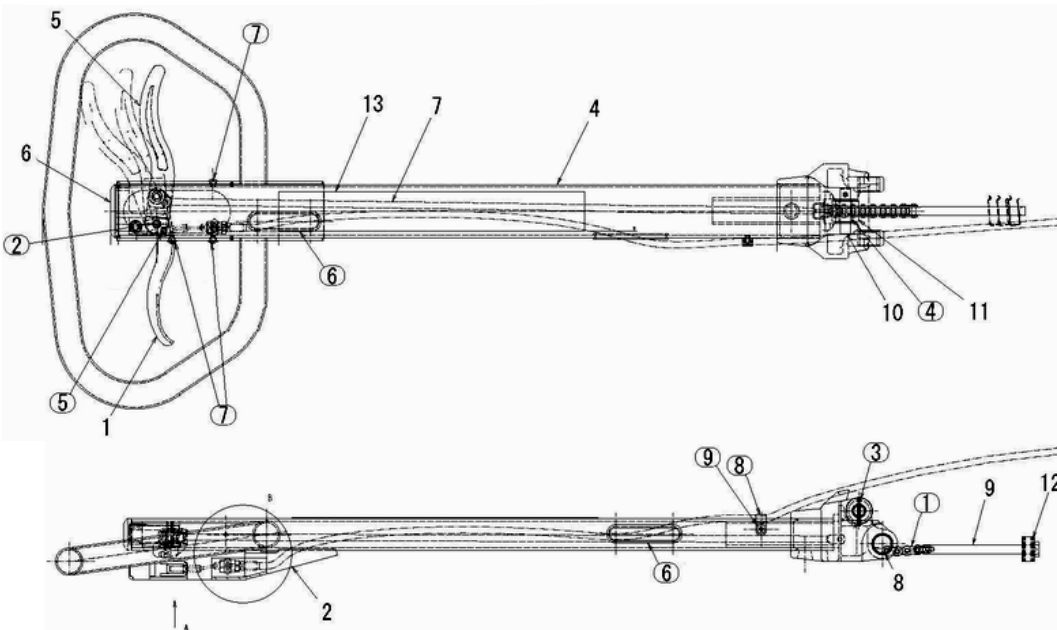
図番5 【オプション】制動ブレーキAS



図番5-4 ブレーキ本体AS



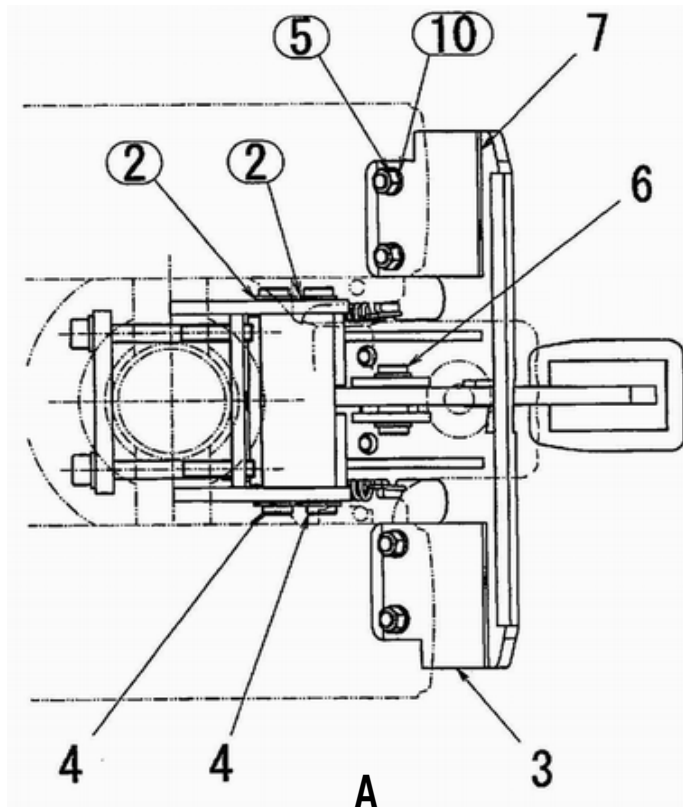
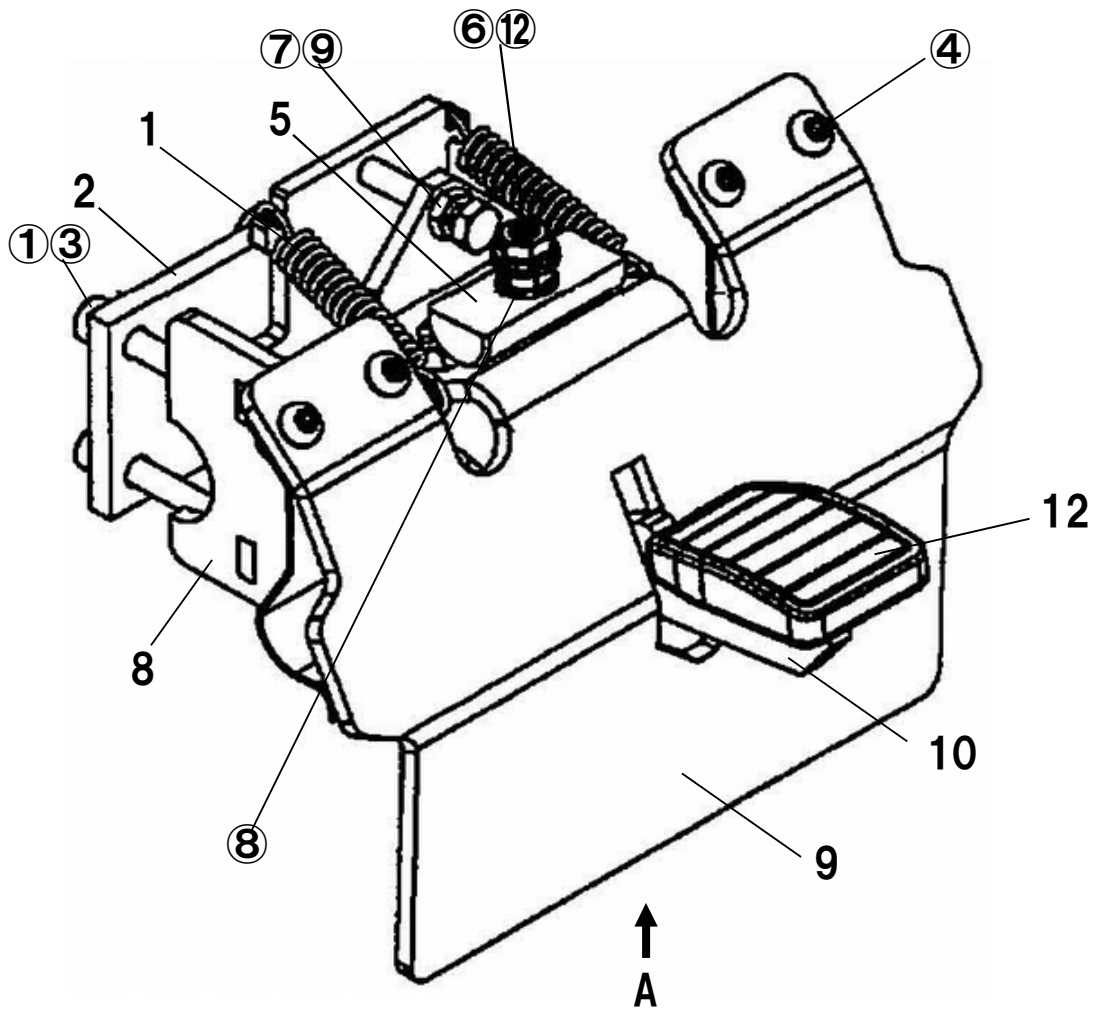
図番5-5 ブレーキハンドルAS



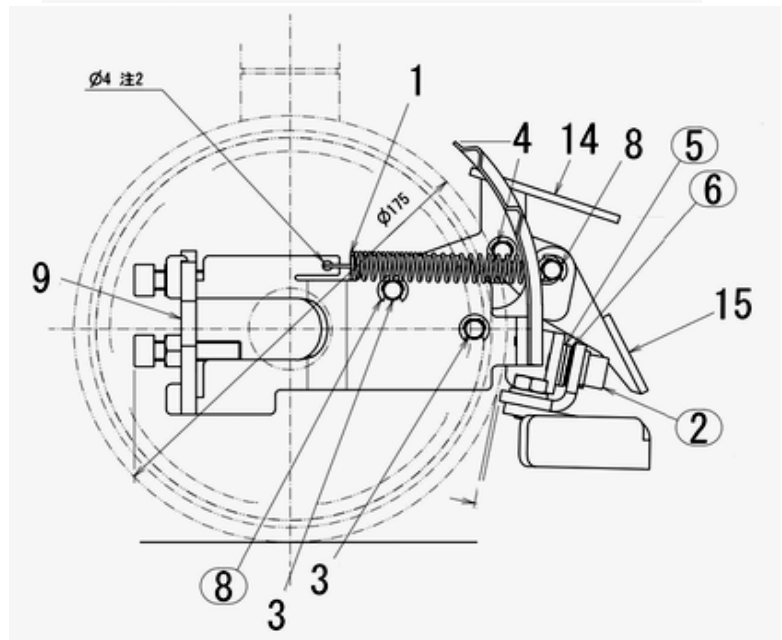
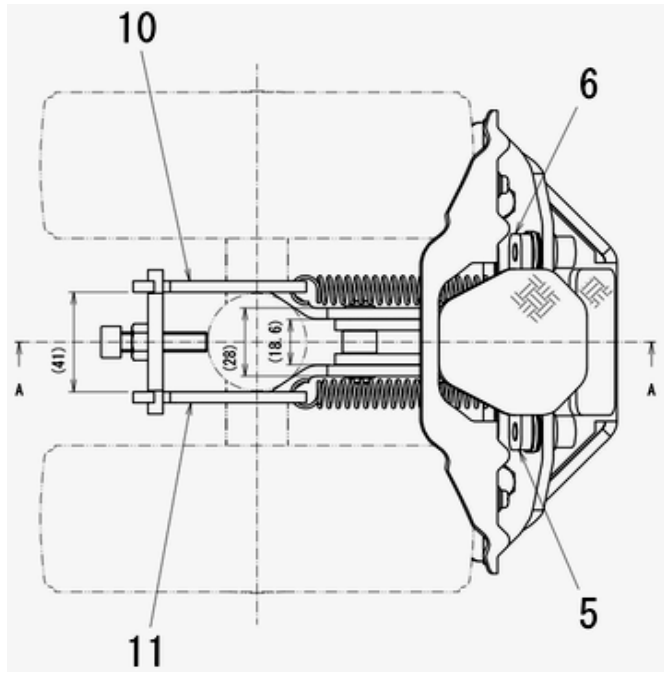
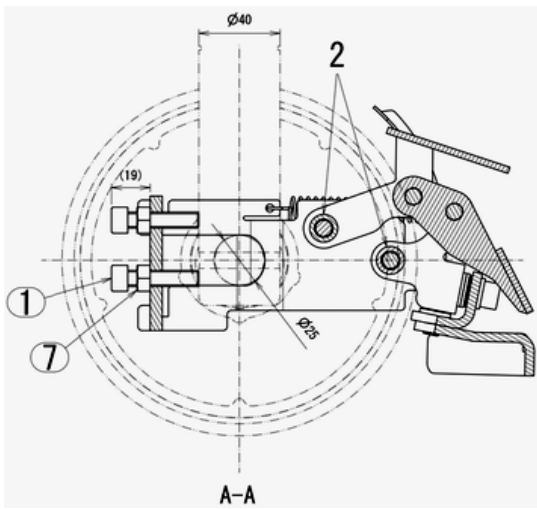
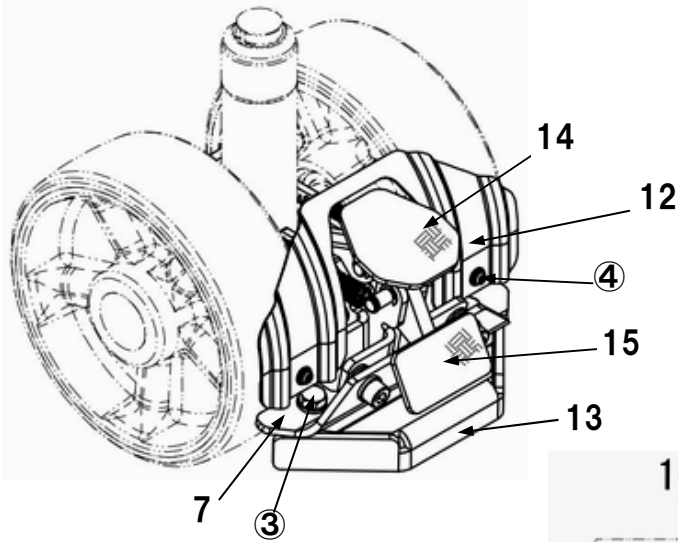
BMY15C

図番	部品コード	品名	規格	変更時期・備考	単価(税別)			製品使用数 (参考)
5	02737000	制動ブレーキAS		オプション				1
5-1	12803720	固定ナット						1
5-2	02737220	シャッキユニットAS		10~11ページ				1
5-3	12007620	コントロールケーブルセット						1
5-4	02006640	ブレーキ本体AS						1
5-4-1	12007640	カム軸						2
5-4-2	12007660	ブレーキシュー支点軸						2
5-4-3	12007680	サポートプレート						1
5-4-4	12007700	フットガード						1
5-4-5	02006660	ブレーキドラムヘア						2
5-4-6	02006680	ブレーキハースRヘア						1
5-4-7	02006700	ブレーキハースLヘア						1
5-4-8	02006720	ステアリングホイールAS						2
5-4-9	02006740	支持ブラケットヘア						1
5-4-10	02006760	カムレバーヘア						1
5-4-11	12003710	ステアリングホイールアクスル						1
5-4-①	85010640	ノンフェードブレーキシュー	90-770-10900					2
5-4-②	90932708	6角Uナット	HUN08SE					2
5-4-③	81771510	ドライメットLFブッシュ	LFB-1510					2
5-4-④	90962612	6角穴付止メネジ	HSS0612平先					1
5-4-⑤	90890812	座金付6角ホルト	HBS0812SE					10
5-4-⑥	90960610	6角穴付止メネジ	HSS0610クホミ					2
5-4-⑦	90962820	6角穴付止メネジ	HSS0820平先					2
5-4-⑧	91030608	トラス小ネジ	MST0608SE					2
5-4-⑨	90930306	6角ナット	HN06(3)SE					3
5-4-⑩	90930508	ハネ座金	SW08SE					2
5-4-⑪	90930708	平座金	PW08SE					2
5-4-⑫	90930108	6角ナット	HN08SE					2
5-4-⑬	90980636	ロールピン	SRP0636					1
5-4-⑭	90980840	ロールピン	SRP0840					1
5-4-⑮	90790610	座金付6角ホルト	HBPS0610SE	+溝付				1
5-5	02006780	ブレーキハンドルAS						1
5-5-1	12007960	ブレーキレバー						1
5-5-2	12007980	カバー						1
5-5-3	12008000	操作シール						1
5-5-4	受注不可	ブレーキハンドルヘア					受注不可	1
5-5-5	12005650	コントロールレバー樹脂A						1
5-5-6	12005660	パイプフタ						1
5-5-7	12005670	アッパーバルブカバーA						1
5-5-8	81916201	アームブッシュ						2
5-5-9	12003984	ローバルブカバー						1
5-5-10	12003853	プレッシャーローラーアクスル						1
5-5-11	12003844	プレッシャーローラ						1
5-5-12	52003983	ローラーバースプリング						1
5-5-13	52003081	コーションシール						1
5-5-①	80830009	ローラーチェーン 内々7L	RS35-9L					1
5-5-②	90980625	ロールピン	SRP0625					1
5-5-③	90980325	ロールピン	SRP0325					1
5-5-④	81701020	ドライメットブッシュ	70B-1020					1
5-5-⑤	90980414	ロールピン	ARP0414					1
5-5-⑥	80821648	自在ブッシュ	KG-024	L-142				2
5-5-⑦	91030404	トラス小ネジ	MST0455SE黒亜鉛					3
5-5-⑧	80825504	ナイロンクランプ	NK-4N					1
5-5-⑨	90780406	座金組込ナハ小ネジ	MSRPS0406SE					1
5-①	80501012	インデックスプランジヤ	PLLY-10-12-A					1
5-②	90931016	歯付座金内歯	TLWI16SE					1
5-③	90930716	平座金	PW16SE					1

図番8 【オプション】パーキングブレーキAS



【オプション】2020年8月発売パーキングブレーキ



【オプション】2020年8月発売パーキングブレーキ

図番	部品コード	品名	規格	変更時期・備考	単価(税別)				製品使用数 (参考)
BM15-1	02006982	パーキングブレーキAS							1
1	52005534	ブレーキモトシバネ							2
2	12005710	ペダルカラー							2
3	12005721	ブレーキピンM							2
4	12005731	ブレーキピンS							1
5	12005820	ブレーキアームR							1
6	12005830	ブレーキアームL							1
7-1	12006270	ブレーキアングル							1
8	12006280	ブレーキピンL							1
9-1	12006290	サポートセンタ							1
10-1	12006300	サポートサイトR							1
11-1	12006310	サポートサイトL							1
12	12006320	ホイールカバー							1
13-1	12006330	フットガード							1
14	02006430	ブレーキペダルヘア							1
15	02006450	解除ペダルヘア							1
①	90925835	六角穴付ボルト	HSB0835ユニクロ						2
②	90765816	座金付六角穴付ボルト	HSBS0816ユニクロ						2
③	90895812	座金付六角ボルト	HBS0812ユニクロ						2
④	90785408	座金組込ナベ小ネジ	MSRPS0408ユニクロ						2
⑤	90930748	平座金	PW08ユニクロ						4
⑥	90930777	平座金	PW08X16X0.5ユニクロ						6
⑦	90929909	六角ナット	HN08ユニクロ						2
⑧	80847009	E型止メ輪	E6SE						8

部品価格表使用上のご注意

- この部品表は、仕様変更のため予告なく内容を変更することがあります。そのため、記載された内容と実物の形状が異なる場合がありますのでご注意ください。
- 部品ご注文の際は、品番と品名を必ず明記して下さい。品番のご指定のないとき、または機体番号及び製造年月のご連絡がない場合は、万一ご注文品と異なる部品を納入した場合でも当社は責任を負いませんのでご了承下さい。
- アッセンブリーの構成部は、BS1等の専用アッセンブリーコードでご注文下さい。
- 品名にある〇〇〇〇ペアとは2個以上の単体部品を溶接し、1個の部品にしたものを言います。
- 当製品の補充部品は生産中止後、10年まで供給させていただきますが、補充部品供給可能期間内にあっても供給できない部品(例えば部品コード欄に受注不可とあるもの)もありますのでご了承願います。
- 補充部品の保証期間は弊社出荷(納品)後、3ヶ月間とさせていただきますのでご了承願います。
- 品名欄に、【色指定】の記述がある部品につきましては、指定の色以外でのご注文の場合塗装色を明記して下さい。



<http://bishamon.co.jp>

E-mail support@bishamon.co.jp

〒444-1394 本社 愛知県高浜市本郷町4丁目3-21 TEL:0566-53-1126 FAX:0566-53-1844
〒146-0083 東京 東京都大田区千鳥2丁目2-12 TEL:03-3759-9722 FAX:03-3759-9723
〒537-0002 大阪 大阪府大阪市東成区深江南2丁目3-22 TEL:06-6747-7617 FAX:06-6747-7618