

ステンレスハントシリーズ

2011年4月発売開始

BMS15 【オールステンレス仕様】
BMS25・30 【準ステンレス仕様】

部品表

初版発行年月	2012年9月
改訂版発行年月	2016年4月
改訂版発行年月	2017年3月
改訂版発行年月	2017年10月
改訂版発行年月	2019年3月
改訂版発行年月	2019年4月
改訂版発行年月	2019年11月
改訂版発行年月	2020年8月
改訂版発行年月	2020年9月
改訂版発行年月	2021年6月
改訂版発行年月	2021年11月

改訂箇所

2015年1月

ページ	内容	図番	コード	品名	改訂内容
13	変更	BMS9-1	00261820	フォークホイルN AS	価格変更
	変更	BMS9-2	00452700	フォークホイル65AS	価格変更

2016年1月

表紙	変更	機種追加			
改訂履歴	変更	2015年1月(改訂年月)追記			
2	分解図変更	図番変更(11→12・12→11)			
3	変更	6	受注不可	アッパーバルブカバーヘア	備考・価格欄 表記変更
	変更	7	受注不可	ローラーチェーン(JL付)	備考・価格欄 表記変更
	変更	8	受注不可	ローバルブカバー	備考・価格欄 表記変更
11	変更	64	受注不可	ジャッキヘア	規格欄 表記変更

2016年4月

5・9	変更	47	24008600	ステアリングホイルN	価格変更
15	変更	119-1	12331801	スペースホイル	価格変更

2017年3月

14	変更	図番変更(BMS10→BMS9)			
16	変更	図番変更(BMS9→BMS10)			

2017年10月

15	変更	126-1	12008463	フォークホイルN	受注不可廃止→部品コード・価格追記
		126-2	12004353	フォークホイル65	受注不可廃止→部品コード・価格追記

2019年3月

19	変更	BMS11	00261800	パークングブレーキAS	価格変更
----	----	-------	----------	-------------	------

2019年4月

7	変更	55	52003563	Uパッキン	部品コード変更
19	追加	BMS12	76026560	ステアリングホイルカバーのみ	追加

2019年11月

13	変更	BMS9-1	00261820	フォークホイルN AS	価格変更
	変更	BMS9-2	00452700	フォークホイル65AS	価格変更

2020年8月

20・21	注意書き追記				
21	変更	152	10082560	サポートセンタA	価格変更
	変更	156	10082580	サポートサイドR	価格変更
	変更	157	10082620	ブレーキペダルR	価格変更
	変更	158	10082480	ペダルカラー	価格変更
	変更	159	10082520	ブレーキピンS	価格変更
	変更	160	10082700	ブレーキアームR	価格変更
	変更	161	10082660	ロックペダルR	価格変更
	変更	162	10082680	ロックペダルL	価格変更
	変更	163	10082640	ブレーキペダルL	価格変更
	変更	164	10082440	ブレーキアームL	価格変更
	変更	165	10082600	サポートサイドL	価格変更
	変更	166	10082540	ブレーキピンL	価格変更
	変更	168	10082460	ブレーキアングル	価格変更
	22・23	追加			

2020年9月

13	変更	BMS8	00261960	ホンブシリンダーパッキンAS	価格変更
----	----	------	----------	----------------	------

2021年6月

8・12	変更	分解図変更(BMS12・13追加)			
9・13	追加	BMS12	70261980	コーンセット	追加
	追加	BMS13	70261990	フレッシュャーピンセット	追加

2021年11月

価格改定					
------	--	--	--	--	--

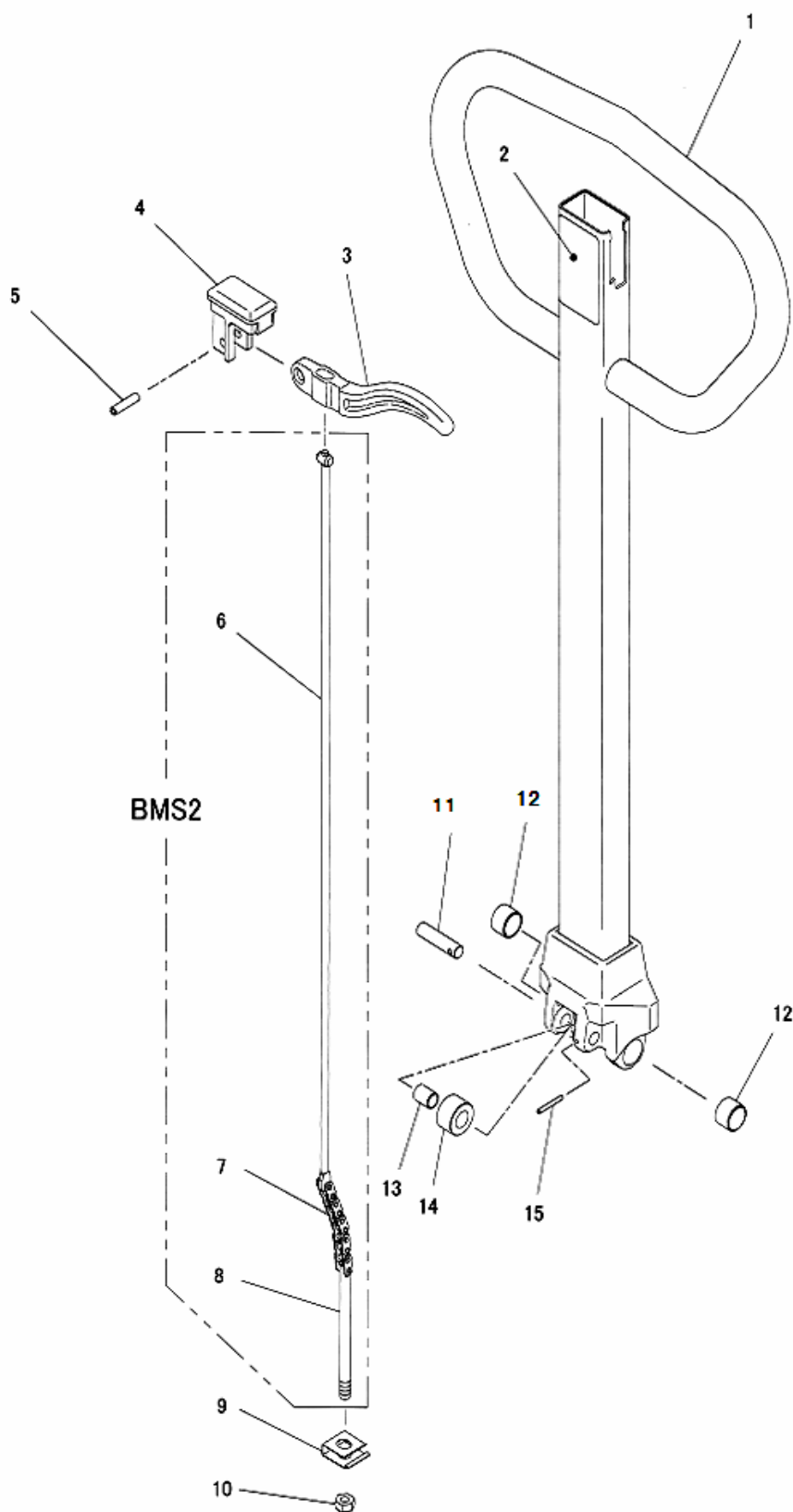
目 次

■ハンドル関係	4～5
(BMS15・25・30 全機種共通)	
■ユニット関係	6～7
(BMS15)	
■ユニット内部	8～9
(BMS15)	
■ユニット関係	10～11
(BMS25・30)	
■ユニット内部	12～15
(BMS25・30)	
■フレーム関係	16～17
(BMS15・BMS25)	
■フレーム関係	18～19
(BMS30)	
■オプション関係	20～21
(BMS15・25・30 パーキングブレーキAS 全機種共通)	
■オプション関係	22～23
(2020年8月発売パーキングブレーキ)	

BMS15	BMS25	BMS30
・BMS15-HL	・BMS25M-HL	・BMS30LL-HL
・BMS15-L-HL	・BMS25-LL-HL	・BMS30LL-PK
・BMS15-PK	・BMS25M-PK	
・BMS15-L-PK	・BMS25-LL-PK	

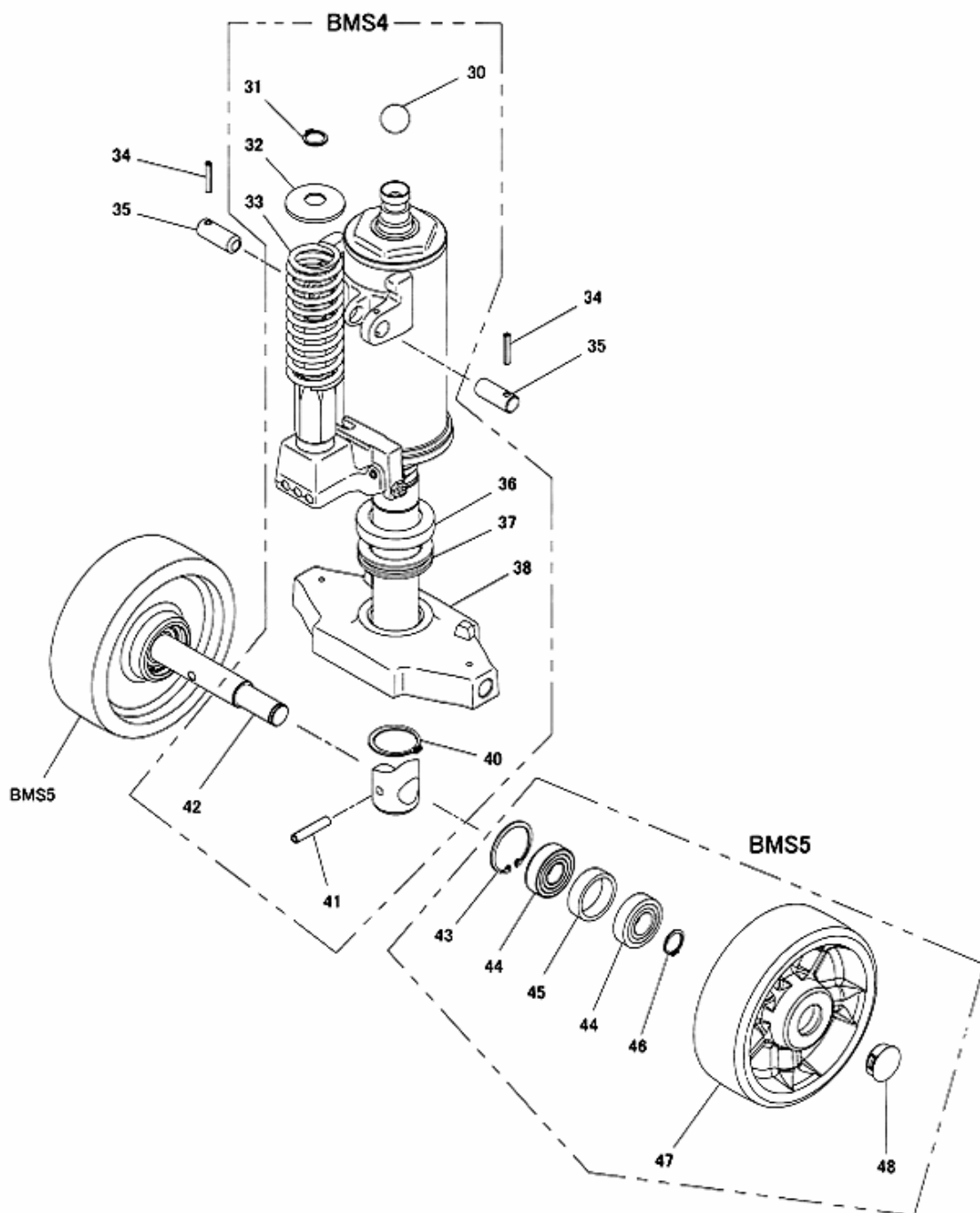
ハンドル関係 (全機種共通)

BMS15 (-L)
BMS25・30



BMS15・25・30

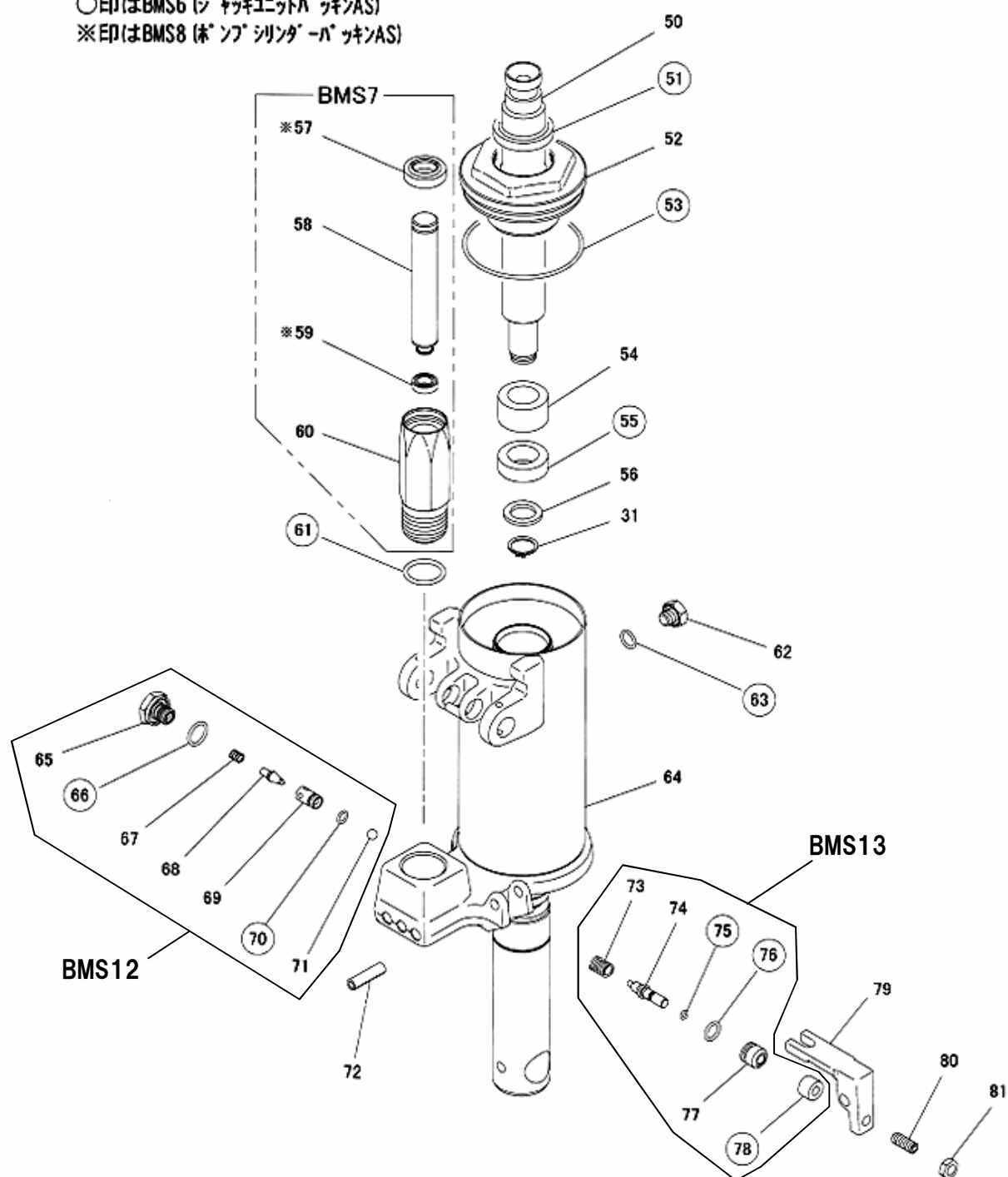
図番	部品コード	品名	規格	変更時期・備考	単価(税別)				製品使用数 (参考)		
									BMS 15	BMS 25	BMS 30
BMS1	00261720	ハンドルAS	(1~15)						1		
BMS2	00261900	アッパ-ハルプハ-AS	(6~8)						1		
1	00261740	ハンドルヘア							1		
2	10279780	レバ-操作シール							1		
3	12005650	コントロールレバ-樹脂A							1		
4	12005660	パイプ蓋							1		
5	90810625	ロールピン	SRP0625ステンレス						1		
6	受注不可	アッパ-ハルプハ-ヘア		BMS2で交換の事					受注不可		
7	受注不可	ローラーチェーン(JL付)	RS35-9Lステンレス	BMS2で交換の事					受注不可		
8	受注不可	ローハルプハ-		BMS2で交換の事					受注不可		
9	10082300	ローハ-ースフリンク							1		
10	90932709	6角Uナット	HUN08ステンレス						1		
11	10082260	プレッシャーローラーアックスル							1		
12	81916201	ア-ムフッシュ							2		
13	81701015	ドライメットフッシュ	70B-1015						1		
14	10082280	プレッシャーローラ							1		
15	90810325	ロールピン	SRP0325ステンレス						1		



ユニット内部

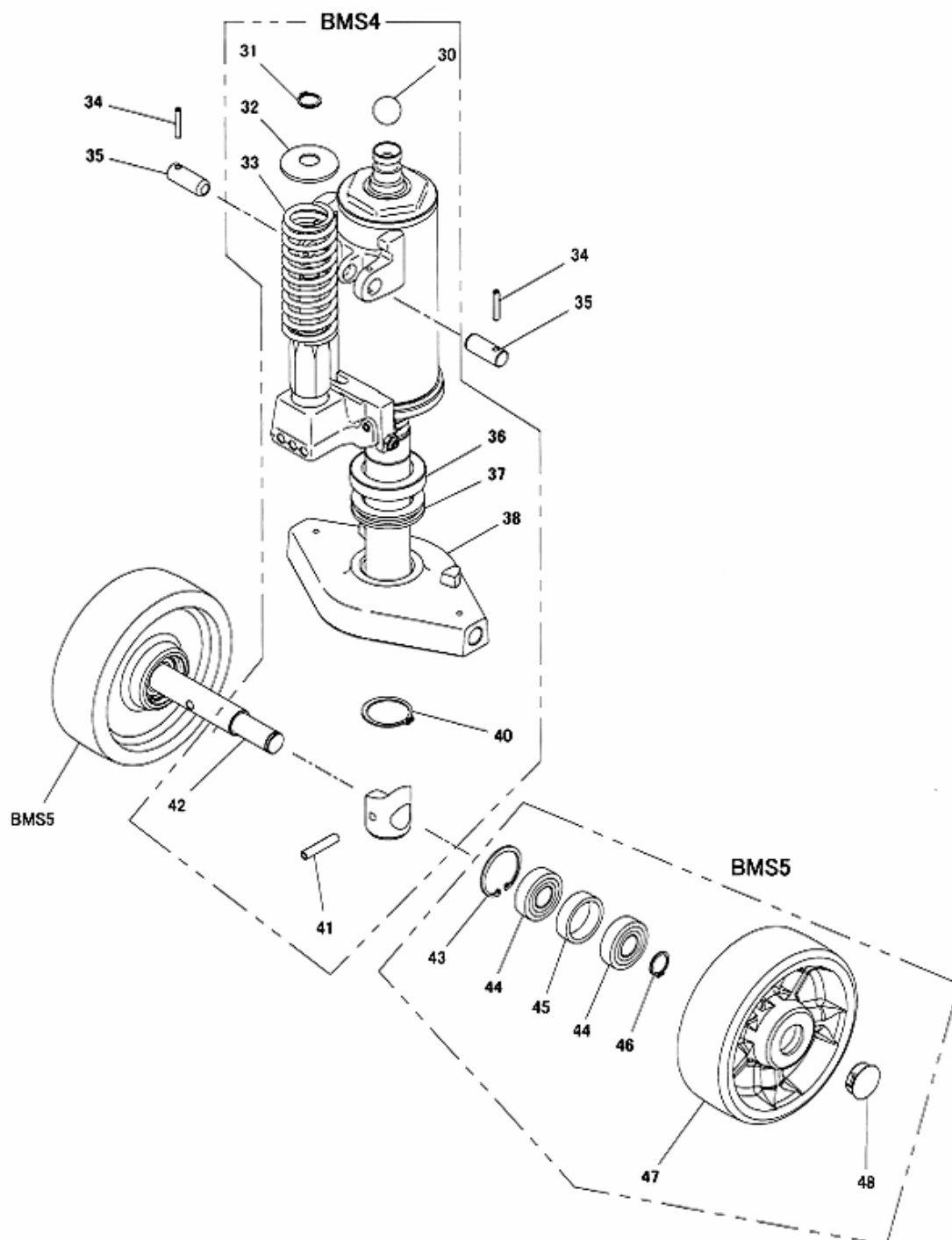
BMS15 (-L)

○印はBMS6 (ジ ャッキユニットパ ッキンAS)
 ※印はBMS8 (ホ ン プ シリンダ ーパ ッキンAS)



BMS15

図番	部品コード	品名	規格	変更時期・備考	単価(税別)				製品使用数 (参考)	
									HL PK	L-HL L-PK
BMS6	00261920	ジャッキユニットハッキンAS	(51・53・55・61・63 ・66・70・75・76・78)						1	
BMS7	00261940	ポンプシリンダーAS	(57~60)						1	
BMS8	00261960	ポンプシリンダーハッキンAS	(57・59)						1	
BMS12	70261980	コーンセット	(65~71)						1	
BMS13	70261990	ブレッシャーピンセット	(73~78)						1	
31	80845119	軸用C型止メ輪	RR018ステンレス	強力					1	
50	10081920	リフトピストン							1	
51	52003553	ダストシール	RSD30						1	
52	10082060	トップナット							1	
53	80800132	Oリング	G80						1	
54	12003573	ピストンブッシュ							1	
55	52003563	Uハッキン	UY-35X20X12						1	
56	12003583	リテーナワッシャー							1	
57	52003633	ダストシール	RSD18						1	
58	12003645	ポンプピストン							1	
59	52003643	Uハッキン	GY18X10X6						1	
60	10082100	ポンプシリンダー							1	
61	80800023	Oリング	P24						1	
62	10051700	ブラグ							1	
63	80800260	Oリング	9.5X3						1	
64-1	受注不可	ジャッキペア						受注不可	1	
64-2	受注不可	ジャッキペア						受注不可		1
65	10082080	バックバルブスクリュウ							1	
66	80800015	Oリング	P15						1	
67	52003493	バルブスプリング							1	
68	12003473	コーン							1	
69	12003483	コーンシート							1	
70	80800005	Oリング	P7						1	
71	80843022	鋼球	9/32A						1	
72	90810830	ロールピン	SRP0830ステンレス						1	
73	52003463	バックバルブスプリング							1	
74	10052340	ブレッシャーピン							1	
75	80800002	Oリング	P4						1	
76	80800010	Oリング	P11						1	
77	10051680	ステアリングブッシュ							1	
78	52003513	シールドゴム							1	
79	10082040	ローリングレバー							1	
80	90962821	6角穴付止メネジ	HSS0820ステン 平先						1	
81	90930309	6角ナット	HN08(3)ステンレス						1	



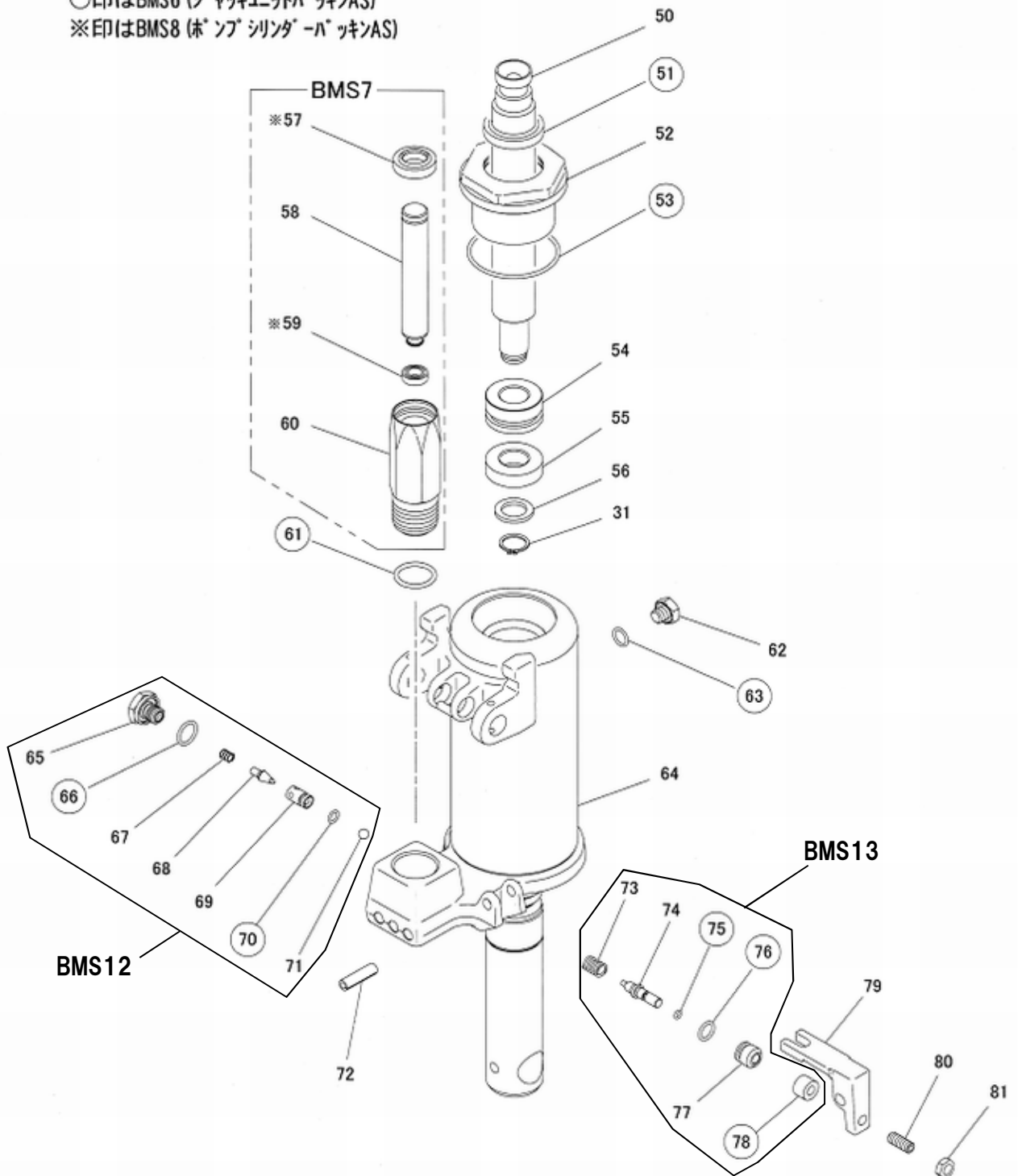
BMS25・30関係

図番	部品コード	品名	規格	変更時期・備考	単価(税別)				製品使用数 (参考)	
									BMS 25	BMS 30
BMS3-3	00262140	ユニットAS	(BMS1・BMS4-3・BMS5・34・35)						1	
BMS3-4	00225840	ユニットAS	(BMS1・BMS4-4・BMS5・34・35)							1
BMS4-3	00262161	シヤッキユニットAS	(30~33・36~42・50~81)						1	
BMS4-4	00225821	シヤッキユニットAS	(30~33・36~42・50~81)							1
BMS5	00261880	ステアリングホイールN・AS	(43~48)						2	
30	80843043	鋼球	SB1						1	
31	80845119	軸用C型止メ輪	RR018ステンレス	強力					1	
32	10028120	スラストワッシャー							1	
33	10279770	フレクシャースプリング							1	
34	90830530	スパイラルロールピン	SSRP0530ステンレス						2	
35	10082020	クランクピン							2	
36	10081960	ダストプロテクション							1	
37	81251206	スラストベアリング	51109ステンレス						1	
38	12353101	フレクシャープレート							1	
40	80845140	軸用C型止メ輪	RRO40ステンレス						1	
41	90810840	ロールピン	SRP0840 ステンレス						1	
42	10081940	ステアリングホイールアクスル							1	
43	80846047	穴用C型止メ輪	RRI47ステンレス						2	
44	81196204	ベアリング	6204ZZステンレス						4	
45	52103690	ベアリングスペーサー							2	
46	80845012	軸用C型止メ輪	RRO20ステンレス						2	
47	24008600	ステアリングホイールN							2	
48	12003830	ロッキングホルプラグ							2	

ユニット内部

BMS25・30

○印はBMS6 (シ ャッキユニットパ ッキンAS)
 ※印はBMS8 (ホ ンブ シリンダ -パ ッキンAS)

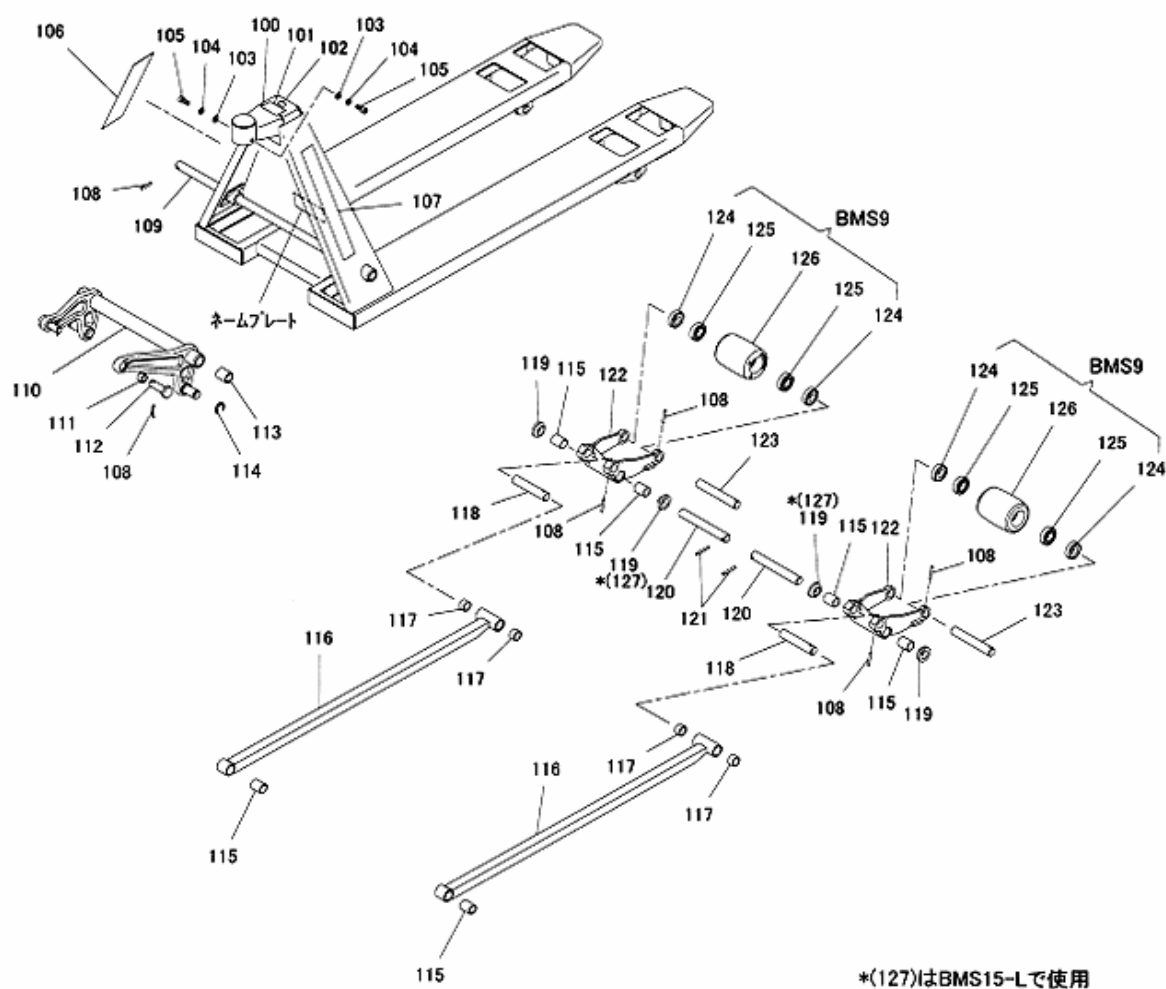


BMS25・30

図番	部品コード	品名	規格	変更時期・備考	単価(税別)				製品使用数 (参考)	
									BMS 25	BMS 30
BMS6-1	00262180	ｼﾞｱｯｷﾞｷﾞﾕﾆｯﾄﾊﾟｯｷﾝAS	(51-1・53・55・61・63・66・70・75・76・78)						1	
BMS6-2	00225860	ｼﾞｱｯｷﾞｷﾞﾕﾆｯﾄﾊﾟｯｷﾝAS	(51-2・53・55・61・63・66・70・75・76・78)							1
BMS7	00261940	ﾎﾝﾌﾟｼﾘﾝﾀﾞｰAS	(57～60)							1
BMS8	00261960	ﾎﾝﾌﾟｼﾘﾝﾀﾞｰﾊﾟｯｷﾝAS	(57・59)							1
BMS12	70261980	ｺｰﾝｾｯﾄ	(65～71)							1
BMS13	70261990	ﾌﾞﾚｯｼﾞﾏｰﾋﾟﾝｾｯﾄ	(73～78)							1
31	80845119	軸用C型止メ輪	RR018ステンレス	強力						1
50-1	10081920	ﾘﾌﾄﾋﾟｽﾄﾝ							1	
50-2	10014000	ﾘﾌﾄﾋﾟｽﾄﾝ								1
51-1	52003553	ﾀﾞｽﾄｼｰﾙ	RSD30						1	
51-2	52103553	ﾀﾞｽﾄｼｰﾙ	RSD35							1
52-1	12013554	ﾄｯﾌﾟﾅｯﾄ							1	
52-2	12103554	ﾄｯﾌﾟﾅｯﾄ								1
53	80800128	ｵﾘﾝｸﾞ	G60							1
54	12013574	ﾋﾟｽﾄﾝﾌﾞｯｼﾞ								1
55	52013563	Uﾊﾟｯｷﾝ	UY40X20X11.5							1
56	12003583	ﾘﾃｰﾅﾜｯｼﾞ								1
57	52003633	ﾀﾞｽﾄｼｰﾙ	RSD18							1
58	12003645	ﾎﾝﾌﾟﾋﾟｽﾄﾝ								1
59	52003643	Uﾊﾟｯｷﾝ	GY18X10X6							1
60	10082100	ﾎﾝﾌﾟｼﾘﾝﾀﾞｰ								1
61	80800023	ｵﾘﾝｸﾞ	P24							1
62	10051700	ﾌﾟﾗｸﾞ								1
63	80800260	ｵﾘﾝｸﾞ	9.5X3							1
64	受注不可	ｼﾞｱｯｷﾞｷﾞﾎﾞ	BMS4-3 or BMS4-4で交換の事		受注不可					1
65	10082080	ﾊｯｸﾊﾙﾌｽｸﾘﾕｰ								1
66	80800015	ｵﾘﾝｸﾞ	P15							1
67	52003493	ﾊﾙﾌｽﾌﾘﾝｸﾞ								1
68	12003473	ｺｰﾝ								1
69	12003483	ｺｰﾝｼｰﾄ								1
70	80800005	ｵﾘﾝｸﾞ	P7							1
71	80843022	鋼球	9/32A							1
72	90810830	ﾛｰﾙﾋﾟﾝ	SRP0830ステンレス							1
73	52003463	ﾊｯｸﾊﾙﾌｽﾌﾘﾝｸﾞ								1
74	10052340	ﾌﾞﾚｯｼﾞﾏｰﾋﾟﾝ								1
75	80800002	ｵﾘﾝｸﾞ	P4							1
76	80800010	ｵﾘﾝｸﾞ	P11							1
77	10051680	ｽﾃｱﾘﾝｸﾞﾌﾞｯｼﾞ								1
78	52003513	ｼｰﾙﾄﾞｺﾞﾑ								1
79	10082040	ﾎｰﾜｰﾘﾝｸﾞﾚﾊﾞｰ								1
80	90962821	6角穴付止メネジ	HSS0820ステン 平先							1
81	90930309	6角ナット	HN08(3)ステンレス							1

フレーム関係

BMS15 (-L) ・BMS25

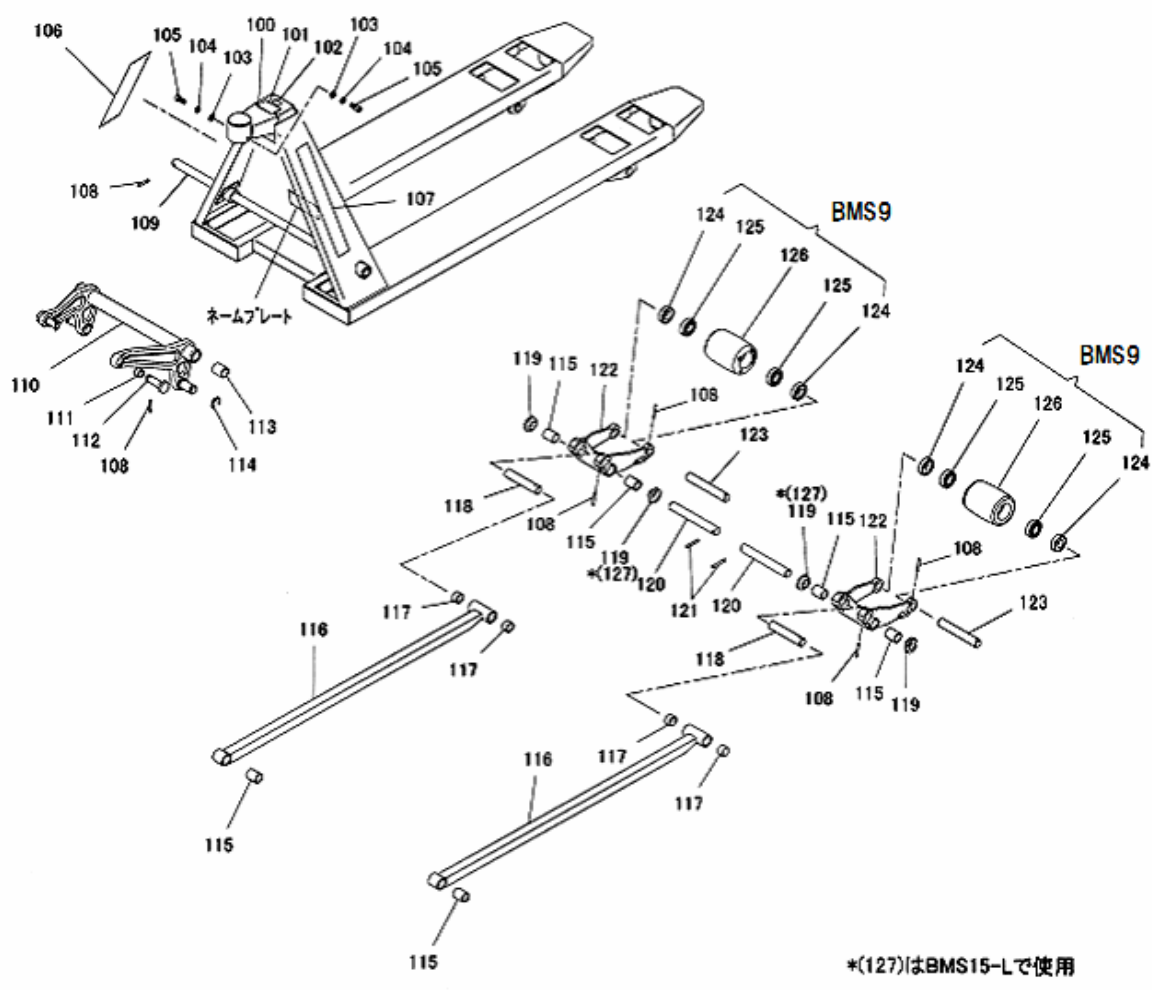


BMS15・25

図番	部品コード	品名	規格	変更時期・備考	単価(税別)				製品使用数 (参考)				
									HL	L- HL	PK	L- PK	BMS 25
BMS9-1	00261820	フォークホイール AS	(124~126-1)					2			2		2
BMS9-2	00452700	フォークホイール65AS	(124~126-2)						2		2		
100-1	受注不可	フレームヘア(SS)						1					
100-2	受注不可	フレームヘア(M)						1					
100-3	受注不可	フレームヘア(LL)						1					
100-4	受注不可	フレームヘア(SS)							1				
100-5	受注不可	フレームヘア(M)							1				
100-6	受注不可	フレームヘア(LL)							1				
100-7	受注不可	フレームヘア(SS)								1			
100-8	受注不可	フレームヘア(M)								1			
100-9	受注不可	フレームヘア(LL)								1			
100-10	受注不可	フレームヘア(SS)									1		
100-11	受注不可	フレームヘア(M)									1		
100-12	受注不可	フレームヘア(LL)									1		
100-13	受注不可	フレームヘア(M-HL)										1	
100-14	受注不可	フレームヘア(LL-HL)										1	
100-15	受注不可	フレームヘア(M-PK)										1	
100-16	受注不可	フレームヘア(LL-PK)										1	
101-1	12331601	能力シール(15用)							1				
101-2	12351901	能力シール(25用)											1
102-1	52000014	機種シール(SS)						1			1		
102-2	52003014	機種シール(M)						1			1		
102-3	52006014	機種シール(LL)						1			1		
102-4	52001013	機種シール(SS)							1			1	
102-5	52004014	機種シール(M)							1			1	
102-6	52007014	機種シール(LL)							1			1	
102-7	52013014	機種シール(M)											1
102-8	52016014	機種シール(LL)											1
103	90930709	平座金	PW08ステンレス								2		
104	90930587	ハネ座金	SW08ステンレス								2		
105	90920821	六角穴付ホルト	HSB0820ステンレス								2		
106	52003035	ビニャモンシール 280									1		
107	52003081	コーションシール									1		
108	90810532	ロールピン	SRP0532ステンレス								7		
109-1	12331701	トーションチューブアクスル(SS・M)						1			1		
109-2	12336701	トーションチューブアクスル(LL)						1			1		
109-3	12339901	トーションチューブアクスル(SS・M)							1			1	
109-4	12342301	トーションチューブアクスル(LL)							1			1	
109-5	12331701	トーションチューブアクスル(M)											1
109-6	12336701	トーションチューブアクスル(LL)											1
110-1	00261620	トーションチューブAS(SS・M)	(111・113付)					1					
110-2	00226020	トーションチューブAS(LL)	(111・113付)					1					
110-3	00452620	トーションチューブAS(SS・M)	(111・113付)						1				
110-4	00262820	トーションチューブAS(LL)	(111・113付)						1				
110-5	00154920	トーションチューブAS(SS・M)	(111・113付)								1		
110-6	00271720	トーションチューブAS(LL)	(111・113付)								1		
110-7	00471320	トーションチューブAS(SS・M)	(111・113付)									1	
110-8	00263520	トーションチューブAS(LL)	(111・113付)									1	
110-9	02290601	トーションチューブAS(M)	(111・113付)										1
110-10	02293801	トーションチューブAS(LL)	(111・113付)										1
111	81916201	アームブッシュ									2		
112	12331901	アームホルト									2		
113-1	81920263	トーションチューブブッシュ(SS・M)									2		
113-2	81922283	トーションチューブブッシュ(LL)									2		
114	80847815	E型止メ輪	E15ステンレス								2		
115	81920243	ホイールフォークブッシュ									6		

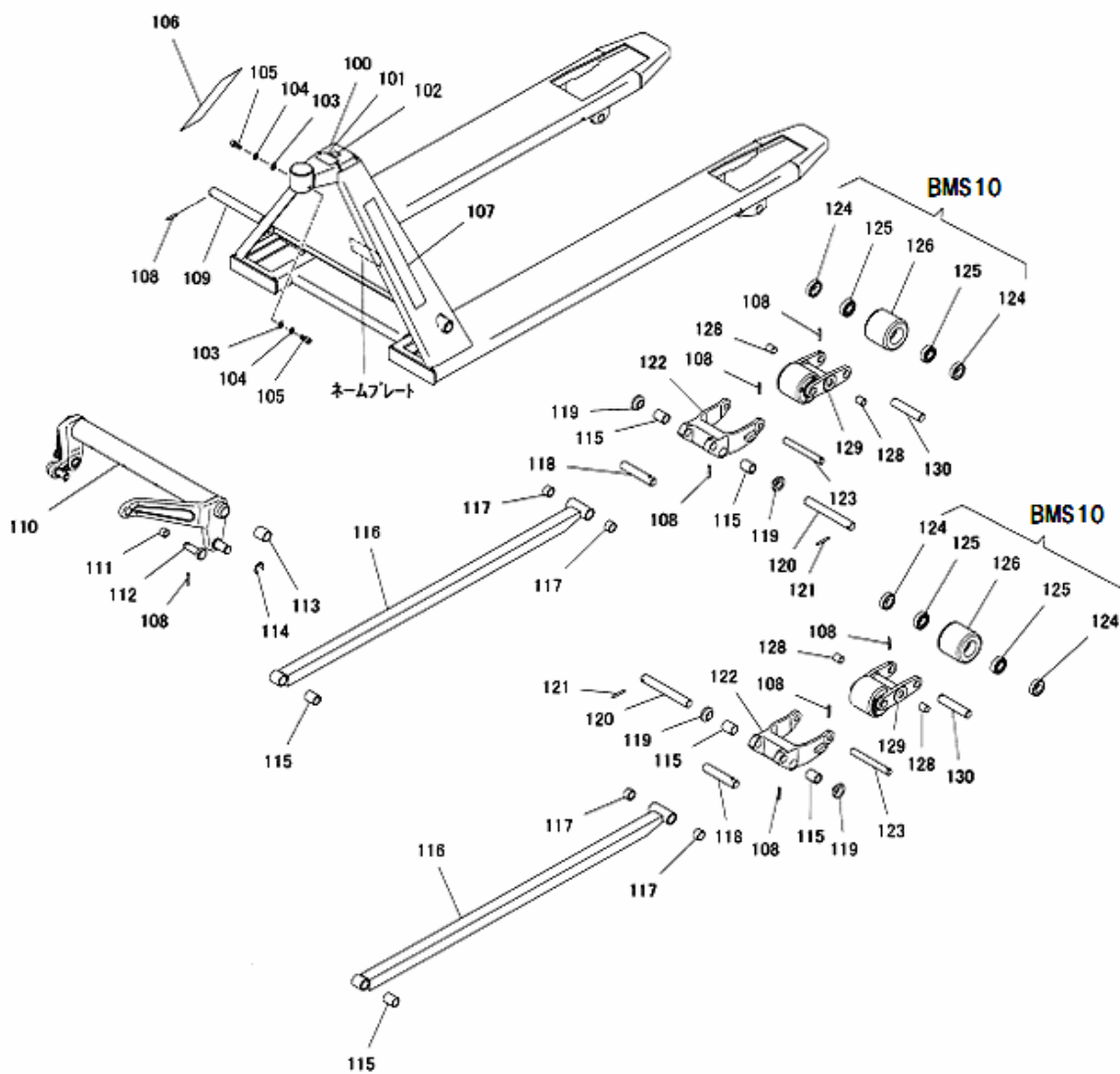
フレーム関係

BMS15 (-L)・BMS25



BMS15・25

図番	部品コード	品名	規格	変更時期・備考	単価(税別)				製品使用数 (参考)				
									HL	L- HL	PK	L- PK	BMS 25
116-1	00454560	フッシュロッド AS(SS)	(115・117付)					2					
116-2	00261580	フッシュロッド AS(M)	(115・117付)					2					
116-3	00225980	フッシュロッド AS(LL)	(115・117付)					2					
116-4	00704660	フッシュロッド AS(SS)	(115・117付)						2				
116-5	00452580	フッシュロッド AS(M)	(115・117付)						2				
116-6	00262780	フッシュロッド AS(LL)	(115・117付)						2				
116-7	00137060	フッシュロッド AS(SS)	(115・117付)							2			
116-8	00154880	フッシュロッド AS(M)	(115・117付)							2			
116-9	00271680	フッシュロッド AS(LL)	(115・117付)							2			
116-10	00254560	フッシュロッド AS(SS)	(115・117付)								2		
116-11	00471280	フッシュロッド AS(M)	(115・117付)								2		
116-12	00263480	フッシュロッド AS(LL)	(115・117付)								2		
116-13	00262080	フッシュロッド AS(M-HL)	(115・117付)									2	
116-14	00339080	フッシュロッド AS(LL-HL)	(115・117付)									2	
116-15	00179180	フッシュロッド AS(M-PK)	(115・117付)									2	
116-16	00053980	フッシュロッド AS(LL-PK)	(115・117付)									2	
117	81920241	フッシュロッド フッシュ							4				
118	12332001	フッシュロッド アクスル							2				
119-1	12331801	スぺースホイール						4	2	4	2		
119-2	12352001	スぺースホイール											4
120-1	12332201	ホイールフォークアクスル						2		2			
120-2	12340101	ホイールフォークアクスル							2		2		
120-3	12353001	ホイールフォークアクスル											2
121	90810540	ロールピン	SRP0540ステンレス							2			
122-1	00261840	ホイールフォークAS	(115付)					2		2			
122-2	00452720	ホイールフォークAS	(115付)						2		2		
122-3	00262120	ホイールフォークAS	(115付)									2	
123	12332101	フォークホイールアクスル								2			
124	52003323	ヘアリングキャップ								4			
125	81196004	ヘアリング	6004ZZステンレス							4			
126-1	12008463	フォークホイールN						2		2			2
126-2	12004353	フォークホイール65							2		2		
127	12340201	スぺーサーホイール小							2		2		



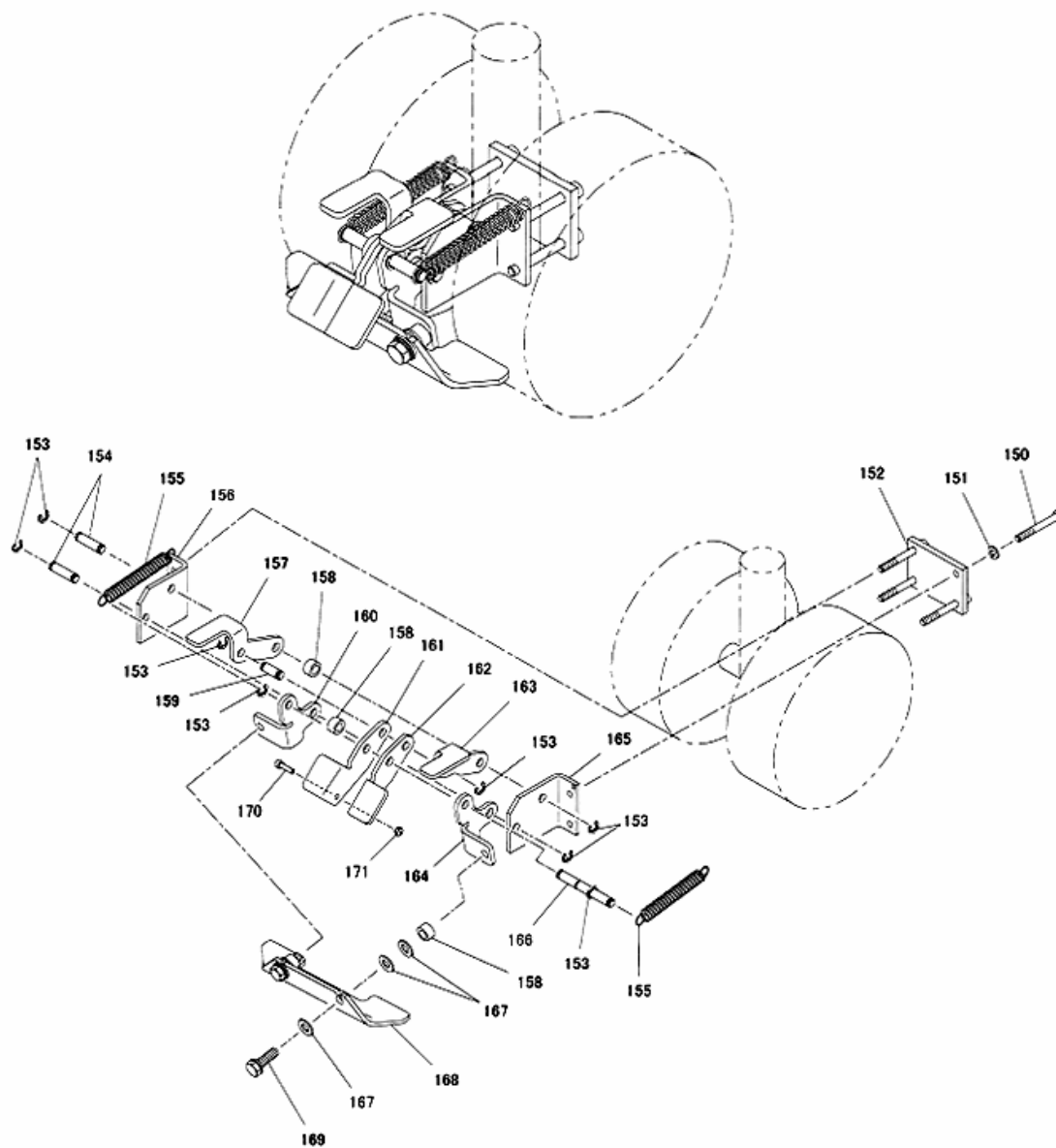
BMS30LL-HL・PK

図番	部品コード	品名	規格	変更時期・備考	単価(税別)				製品使用数 (参考)
BMS10	00225640	ホキールN AS	(124~126)						4
100-1	受注不可	フレームヘア (HL)							1
100-2	受注不可	フレームヘア (PK)							1
101	12355301	能力シール							1
102	52049014	機種シール (30用)							1
103	90930709	平座金	PW08ステンレス						2
104	90930587	ハネ座金	SW08ステンレス						2
105	90920821	6角穴付ホルト	HSB0820ステンレス						2
106	52003035	ビシモンシール 280							1
107	52003081	コーションシール							1
108	90810532	ロールピン	SRP0532ステンレス						11
109	12336701	トーションチューブアクスル							1
110	02387901	トーションチューブAS	(111・113付)						1
111	81916201	アームブッシュ							2
112	12331901	アームホルト							2
113	81922283	トーションチューブブッシュ							2
114	80847815	E型止メ輪	E15ステンレス						2
115	81920243	ホイールフォークブッシュ							6
116-1	00225780	ブッシュロッドAS (HL)	(115・117付)						2
116-2	00156180	ブッシュロッドAS (PK)	(115・117付)						2
117	81920241	ブッシュロッドブッシュ							4
118	12332001	ブッシュロッドアクスル							2
119	12331801	スペースホイール							4
120	12355601	ホイールフォークアクスル							2
121	90810540	ロールピン	SRP0540ステンレス						2
122	00225660	ホイールフォークAS	(115付)						2
123	12355701	ホキールホイールフォークアクスル							2
124	52003323	ヘアリングキャップ							8
125	81196004	ヘアリング	6004ZZステンレス						8
126	受注不可	ホキールN	BMS10で交換の事						4
128	81615172	#80ブッシュ	80B-1520(オイス)						4
129	00225680	ホキールホイールフォークAS	(128付)						2
130	12355801	ホキールホイールアクスル							4

オプション

BMS15 (-L)
BMS25・30

BMS 11 (パーキングブレーキAS)



BMS12 ステアリングホイールカバーのみ



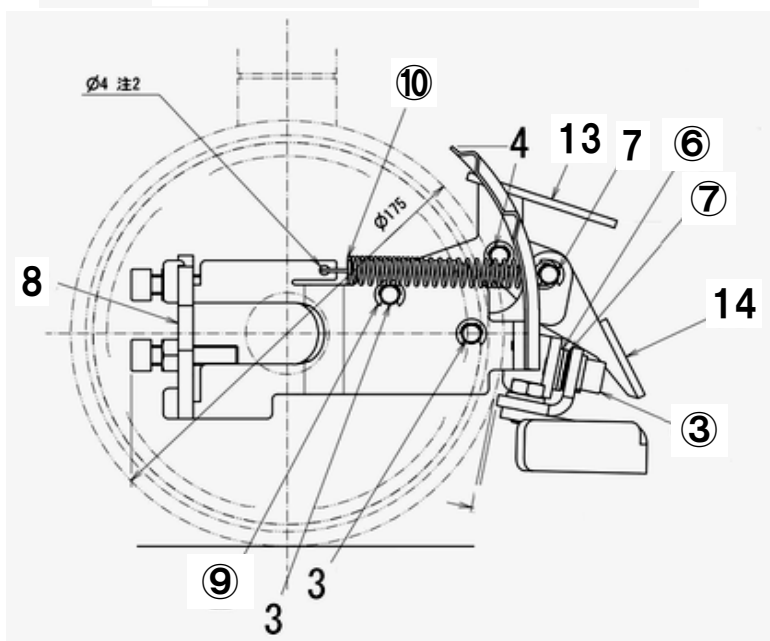
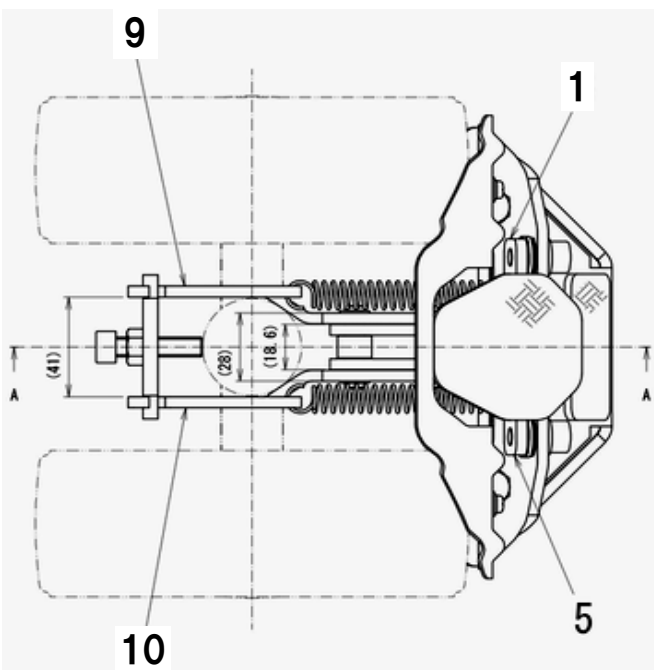
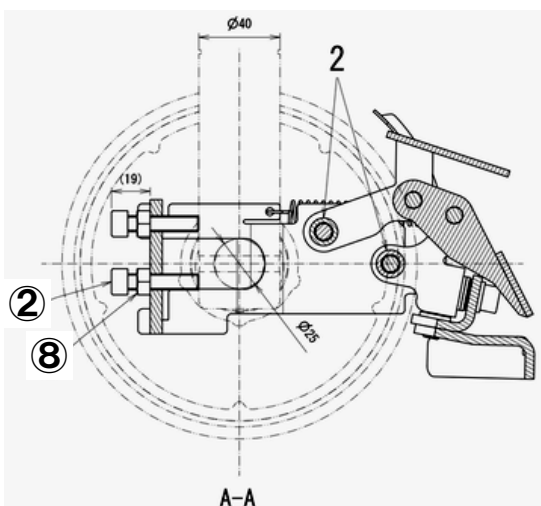
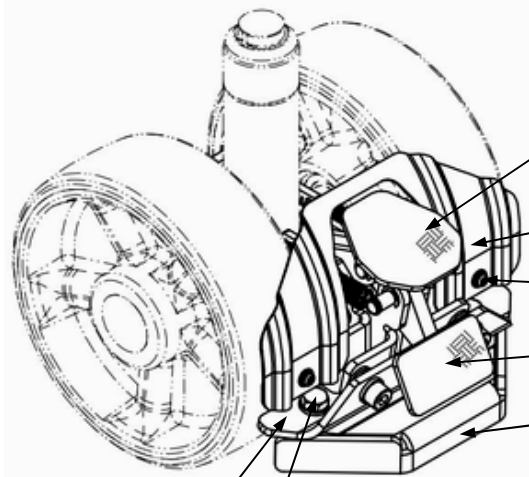
※2020年8月発売のパーキングブレーキにつきましては22・23ページを参照ください。

BMS15・25・30

図番	部品コード	品名	規格	変更時期・備考	単価(税別)				製品使用数 (参考)		
									BMS 15	BMS 25	BMS 30
BMS11	受注不可	パーキングブレーキAS	(150~171)		受注不可				1		
150	90920651	6角穴付ホルト	HSB0650ステンレス							4	
151	90930586	ハネ座金	SW06ステンレス							4	
152	10082560	サポートセンタA								1	
153	80847803	E型止メ輪	E6ステンレス							8	
154	10082500	ブレーキピッチM								2	
155	80356120	引張りスプリング								2	
156	10082580	サポートサイドR								1	
157	10082620	ブレーキペダルR								1	
158	10082480	ペダルカラー								4	
159	10082520	ブレーキピッチS								1	
160	10082700	ブレーキアームR								1	
161	10082660	ロックペダルR								1	
162	10082680	ロックペダルL								1	
163	10082640	ブレーキペダルL								1	
164	10082440	ブレーキアームL								1	
165	10082600	サポートサイドL								1	
166	10082540	ブレーキピッチL								1	
167	90930709	平座金	PW08ステンレス							6	
168	10082460	ブレーキアングル								1	
169	90890826	座金付6角ホルト								2	
170	90920417	6角穴付ホルト	HSB0416ステンレス							1	
171	90932604	6角Uナット	HUN04ステンレス							1	
BMS12	76026560	ステアリングホイールカバーのみ								1	

※2020年8月発売のパーキングブレーキにつきましては22・23ページを参照ください。

【オプション】2020年8月発売パーキングブレーキ BMS用



【オプション】2020年8月発売パーキングブレーキ BMS用

図番	部品コード	品名	規格	変更時期・備考	単価(税別)				製品使用数 (参考)
BM15-5	00261801	パーキングブレーキAS	BMS用						1
1	10082440	ブレーキアームL							1
2	10082480	ペダルカバー							2
3	10082500	ブレーキピンM							2
4	10082520	ブレーキピンS							1
5	10082700	ブレーキアームR							1
6	10082800	ブレーキアングル							1
7	10082810	ブレーキピンL							1
8	10082820	サポートセンタ							1
9	10082830	サポートサイドR							1
10	10082840	サポートサイドL							1
11	10082850	ホイールカバー							1
12	10082860	フットガード							1
13	00261970	ブレーキペダルペア							1
14	00261980	解除ペダルペア							1
①	90900813	六角ボルト	HB0812ステンレス						2
②	90920838	六角穴付ボルト	HSB0835ステンレス						2
③	90760805	座金付六角穴付ボルト	HSBS0816ステンレス						2
④	90770408	座金組込ナベ小ネジ	MSRPS0408ステンレス						2
⑤	90930587	ハネ座金	SW08ステンレス						2
⑥	90930709	平座金	PW08ステンレス						4
⑦	90930776	平座金	PW08X16X0.5ステン						6
⑧	90929908	六角ナット	HN08ステンレス						2
⑨	80847803	E型止メ輪	E6ステンレス						8
⑩	80356120	ヒップリスブリング	22-1042						2

部品価格表使用上のご注意

- この部品表は、仕様変更のため予告なく内容を変更することがあります。そのため、記載された内容と実物の形状が異なる場合がありますのでご注意ください。
- 部品ご注文の際は、品番と品名を必ず明記して下さい。品番のご指定のないとき、または機体番号及び製造年月のご連絡がない場合は、万一ご注文品と異なる部品を納入した場合でも当社は責任を負いませんのでご了承下さい。
- アッセンブリーの構成部は、BMS1等の専用アッセンブリーコードでご注文下さい。
- 品名にある〇〇〇〇ペアとは2個以上の単体部品を溶接し、1個の部品にしたものを言います。
- 当製品の補充部品は生産中止後、10年まで供給させていただきませんが、補充部品供給可能期間内にあっても供給できない部品(例えば部品コード欄に受注不可とあるもの)もありますのでご了承願います。
- 補充部品の保証期間は弊社出荷(納品)後、3ヶ月間とさせていただきますのでご了承願います。



<http://bishamon.co.jp>

E-mail support@bishamon.co.jp

〒444-1394 本社 愛知県高浜市本郷町4丁目3-21

TEL:0566-53-1126 FAX:0566-53-1844

〒146-0083 東京 東京都大田区千鳥2丁目2-12

TEL:03-3759-9722 FAX:03-3759-9723

〒537-0002 大阪 大阪府大阪市東成区深江南2丁目3-22

TEL:06-6747-7617 FAX:06-6747-7618