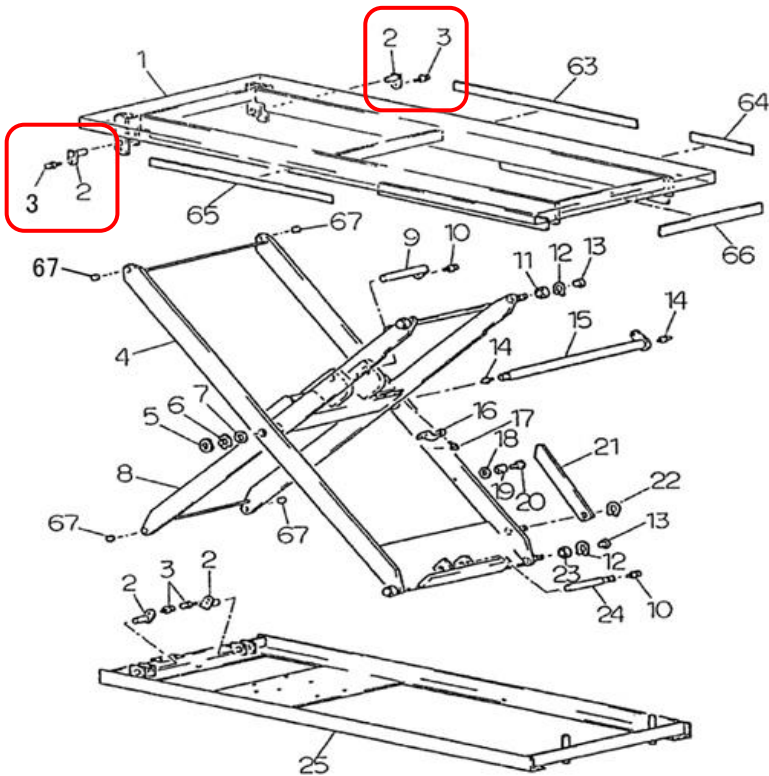


○ミニXオイル交換資料

注意点:

オイル交換はテーブルを外し行います。
 テーブル外しが出来ない場合は、
 サービス店に依頼するのをお勧めします。



①テーブル取外し作業が行い易い
 高さにはリフトを上昇させます。

②図番3ボルトを外し図番2軸を
 抜きます。(左右)

③テーブルを取外します。

④リフトを下限位置まで下げ、作動油
 の交換を行います。
 下写真のベビーポンプ等を使うと
 作業が行い易いです。

⑤オイル給油
 種類:ISO VG32 (油圧作動油)

三相200V仕様

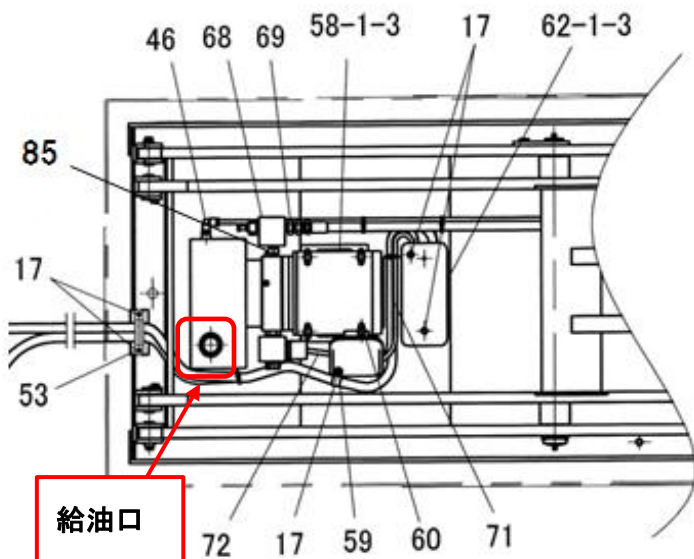
X030612A-B
 X030812A-B
 X030615A-B
 X030815A-B
 X050612A-B
 X050812A-B
 X050615A-B
 X050815A-B

使用オイル量
 約1.0L

単相100V仕様

X030612B-B
 X030812B-B
 X030615B-B
 X030815B-B
 X050612B-B
 X050812B-B
 X050615B-B

使用オイル量
 約1.3L



【エア抜き説明】

エア抜きについては、上限位置より下降動作を行い、下限に到達しても下降ボタンを押し続けた
 状態で5秒ほど保持します。(下降バルブを開いた状態にする事でエアがオイルタンクに戻ります)
 ※オイルが乳白色状態ですとエアを含んだ状態となっております、エアが無くなるまで放置ください。