

FL801・802

フォーカスリフト
99年2月発売開始

部品表

初版発行年月	2011年10月
改訂版発行年月	2014年2月
改訂版発行年月	2014年5月
改訂版発行年月	2014年8月
改訂版発行年月	2015年2月
改訂版発行年月	2016年4月
改訂版発行年月	2016年5月
改訂版発行年月	2018年10月
改訂版発行年月	2019年11月
改訂版発行年月	2020年2月
改訂版発行年月	2021年11月
改訂版発行年月	2022年5月
改訂版発行年月	2023年5月
改訂版発行年月	2023年11月

2011年10月 改訂箇所				
ページ	内容	図番	コード	改訂内容
5	変更	FL8-4	75014500	ヘッドシリンダーパッキンセット 価格変更
	変更	FL8-5	75023690	ヘッドシリンダーパッキンセット 表記変更
	変更	FL8-4	75014500	ヘッドシリンダーパッキンセット 価格変更
7	変更	FL8-5	75023690	ヘッドシリンダーパッキンセット 表記変更
	変更	FL8-5	75023690	ヘッドシリンダーパッキンセット 表記変更

2013年11月				
ページ	内容	図番	コード	改訂内容
13	変更	213-1-1	75014200	給油管A-AS 表記変更
	変更	213-2-1	75014300	給油管B-AS 表記変更
	変更	213-1-2	75014201	給油管A-AS 表記変更
	変更	213-2-2	75014301	給油管B-AS 表記変更
23	変更	537	75014860	押本'SWコード 表記変更

2014年1月				
ページ	内容	図番	コード	改訂内容
2	分解図変更	FL8-1,FL8-2追加		
4-6	分解図変更	FL8-3-1,FL8-3-2,FL8-4,FL8-5追加		
5	変更	FL8-3-1	75014560	ヘッドシリンダーAS 図番変更
	変更	FL8-3-2	75014561	ヘッドシリンダーAS 図番変更
8	分解図変更	ML14-2-1,ML14-2-2,ML14-2-3,ML14-2-4,FL8-7追加		
9	変更	ML14-2-1	01497260	MSTヘッドシリンダーAS 図番変更
	変更	ML14-2-2	00288320	爪外シリンダーAS 図番変更
13	削除	244	91010870	オイルアッパー 削除
16	分解図変更	FL8-9追加		
19	追加	278	80817201	ハーブユニオン 追加
20	分解図変更	FL5-B追加		
21	変更	FL5-B	00285140	バルブマニホールドAS 規格変更
	追加	318	80850001	6角穴付フラ 追加
22	分解図変更	FL5-B-1,FL5-B-2,FL5-B-3,FL8-A追加		
23	変更	FL5-B-1	00284700	ヘッドシリンダーAS 図番変更
	変更	FL5-B-2	00285200	ヘッドシリンダーAS 図番変更
	変更	FL5-B-3	00286502	ヘッドシリンダーAS 図番変更

2014年2月				
ページ	内容	図番	コード	改訂内容
4	分解図変更	FL8-3-2 32.33除外		
6	分解図変更	FL8-3-2 82.83除外		

2014年5月				
ページ	内容	図番	コード	改訂内容
13	変更	217-1	70818397	コンピュータシフト 図番変更

2014年8月				
ページ	内容	図番	コード	改訂内容
5	変更	36	11018840	ヘッドシリンダーキャップ 備考欄変更
	変更	38	80800012	オリング 備考欄変更
7	変更	86	11018840	ヘッドシリンダーキャップ 備考欄変更
	変更	88	80800012	オリング 備考欄変更
9	変更	161	80811020	ピストンユニオン 備考欄変更
	変更	162	80811020	ピストン 備考欄変更
13	変更	223	80810702	オアシスバルブ 履歴削除
	変更	224	80827504	E7-チャックAS 履歴削除
18	分解図変更	圧カスイチ対策品追加		
19	変更	276	受注不可	圧カスイチ 受注不可に変更
	追加	280	70002704	圧カスイチD AS 追加
	変更	507-1	80820894	圧カスイチ 履歴追加
	追加	507-2	80820894	圧カスイチ 履歴追加
	変更	508-1	80813920	90オアシスバルブ 履歴変更
	追加	508-2	80813102	オアシスバルブ 履歴追加
	追加	514	70002705	圧カスイチE AS 追加
	追加	514	70002705	圧カスイチE AS 追加

2015年2月				
ページ	内容	図番	コード	改訂内容
13	変更	237	90760815	座金付6角穴付ホル 価格変更

2016年4月				
ページ	内容	図番	コード	改訂内容
19	変更	261-507-2	80821215	圧カスイチ 部品コード・規格変更
	変更	502-1	受注不可	セラックスバルブ 受注不可に変更
	追加	502-2	80821217	セラックスバルブ 履歴追加・変更時期変更
25	変更	99年10月～	11019220	受台コムA 部品コード変更
	変更	99年10月～	11019240	受台コムB 部品コード変更

2016年5月				
ページ	内容	図番	コード	改訂内容
19	変更	502-1	受注不可	セラックスバルブ 変更時期変更
	変更	502-2	80821217	セラックスバルブ 変更時期変更

2018年10月 改訂箇所				
目次	内容	図番	コード	改訂内容
2	分解図変更	FL8-C追加		
3	追加	FL8-C	70001420	バルブ部品セット 追加
	変更	19-1	受注不可	箱中栓シヤハラ 受注不可に変更
	追加	19-2	80821925	箱中栓シヤハラ 追加
16	分解図変更	受注不可 ハンカークラッチAへA 受注不可に変更・備考欄変更		
17	変更	FL8-9-1	75014640	ユニットケースAS 図番・変更時期変更
	変更	421-1	00290560	ユニットケース上極へA 図番・変更時期変更
	変更	422	90928132	ユニオンナット 変更時期変更
	変更	423	80826512	ユニオンナット 変更時期変更
	変更	424-1	01497122	ユニットケース側板へA 図番・変更時期変更
	変更	429	90790610	座金付6角穴付ホル 変更時期変更
	変更	438-1	01497144	オイルシヤハラ 図番・変更時期変更
	変更	444	80817669	オイルシヤハラ 部品コード・規格変更
	変更	457	75005960	給油管AS 構成部品追記
	変更	459-1	11111800	制御ホック取付板 図番・変更時期変更
	変更	466	11112082	シヤフトプレート 変更時期変更
	変更	467	80508160	バルブシヤフトプレート 変更時期変更
	変更	468	11112590	バルブシヤフトプレート 変更時期変更
	変更	469	11112102	FRユニット取付板 変更時期変更
	変更	470	11112600	バルブシヤフトプレート 変更時期変更
	変更	471	11112043	バルブシヤフトプレート 変更時期変更
	変更	472-1	51111920	ユニットコントロールチューブA 図番・変更時期変更
18	分解図追加	油圧ユニット(1201001～) 追加		
19	追加	油圧ユニット(1201001～) 追加		
20	分解図追加	エアハーブ(1201001～) 追加・変更時期追記		
21	変更	281	80821215	圧カスイチ 変更時期追加
	変更	506-1	51111920	ユニットコントロールチューブA 図番・変更時期変更
	追加	506-2	51112680	ユニットコントロールチューブA 追加
	変更	507-1	受注不可	圧カスイチ 変更時期変更
	変更	507-2	80821215	圧カスイチ 変更時期追加
	変更	508-1	80813920	90オアシスバルブ 変更時期追加
	変更	508-2	80813102	オアシスバルブ 変更時期追加
	追加	515	11036821	E7アラケド 追加
追加	516	11790440	E7-チューブD 追加	
22-23	変更	ページ名のみ変更		
24	分解図変更	圧カスイチ変更		
25	変更	339	80821461	押本'SW 価格変更
	変更	537	75014860	押本'SWコード 価格変更
	変更	539	80821461	押本'SW 価格変更
26-27	変更	ページ名のみ変更		

2019年11月				
ページ	内容	図番	コード	改訂内容
17	変更	428	11018040	銘板 価格変更

2020年2月				
ページ	内容	図番	コード	改訂内容
3	変更	5	00286460	スライシムへA 価格変更
	変更	6	00286440	スライシムへA 価格変更
	変更	10	00286420	受台LへA 価格変更
	変更	13	00286400	受台RへA 価格変更
	変更			
12-14	分解図変更	485追加		
15-17-19	追加	485	80818392	下階バルブ(コイル&鉄心) 追加
16-18	分解図変更	485追加		

2021年11月				
価格改定				
ページ数変更				

2022年5月				
ページ	内容	図番	コード	改訂内容
5	変更	3※	11019240	受台コムB 備考欄追記
	変更	9※	11019220	受台コムA 備考欄追記
29				資料削除

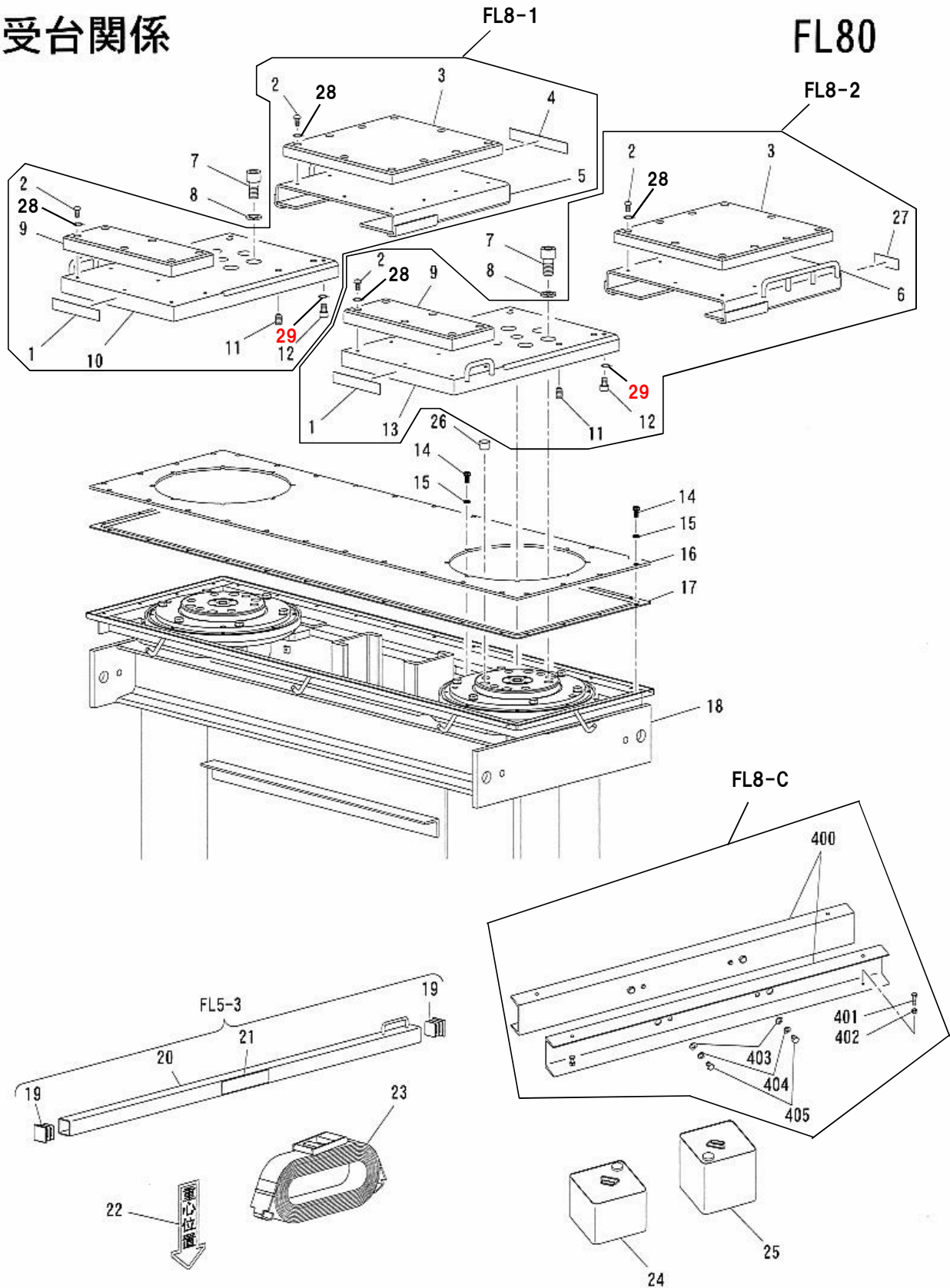
2023年5月				
ページ	内容	図番	コード	改訂内容
4	分解図変更	図番29追記		
	変更	2-1	91030820	トラス小ネジ 図番変更・変更時期追記
	追加	2-2	91030811	トラス小ネジ 追加
	変更	3-1※	受注不可	受台コムB 受注不可に変更・図番変更・規格欄・変更時期追記
	追加	3-2※	11019241	受台コムB 追加
	変更	9-1※	受注不可	受台コムA 受注不可に変更・図番変更・規格欄・変更時期追記
	追加	9-2※	11019221	受台コムA 追加
	変更	23-1	受注不可	ヘッドシリンダーAS 受注不可に変更・図番変更・規格・備考欄追記
	変更	23-2	80825592	ヘッドシリンダーAS 追加
	追加	28	90934400	バルブロックアッシャー 追加
10-12	分解図変更	3-2※、9-2※ 注記変更		
11-13-15	変更	高圧ホース仕様図追記		
19-21-23-27	変更	チューブケーブル 規格欄表記変更		
19	変更	211	11016280	シヤク 規格欄削除
	変更	433	11015981	ユニットコントロールチューブ 規格欄追記
	変更	443-2	75023521	尾リ油シヤフトA-AS 規格欄追記
	変更	450	11019181	高圧ホース 備考(参照ページ)追記

2023年11月				
改訂履歴	内容	図番	コード	改訂内容
4	分解図変更	図番29追記		
5	変更	FL8-1	75014900	スライシムへA-AS 構成部品図番追記
	変更	FL8-2	75014620	スライシムへA-AS 構成部品図番追記
	変更	7	90922066	6角穴付ホル 部品コード・規格・価格変更
	追加	29	91100610	キャップ用ハズレ金 追加
	変更	532	80661110	端子台 部品コード・規格変更
27	変更	541	75014910	ヒールチューブ(D) 規格欄表記変更

目 次

受台関係	4～5
Rシリンダー関係	6～7
Lシリンダー関係	8～9
降下止め関係	10～13
油圧ユニット関係(～06/08)	14～17
油圧ユニット関係(06/09～11/12)	18～19
油圧ユニット関係(1201001～)	20～21
エアパーツ関係	22～23
バルブマニホールド関係	24～25
配線セット	26～27
コーションシール一覧	28

受台関係

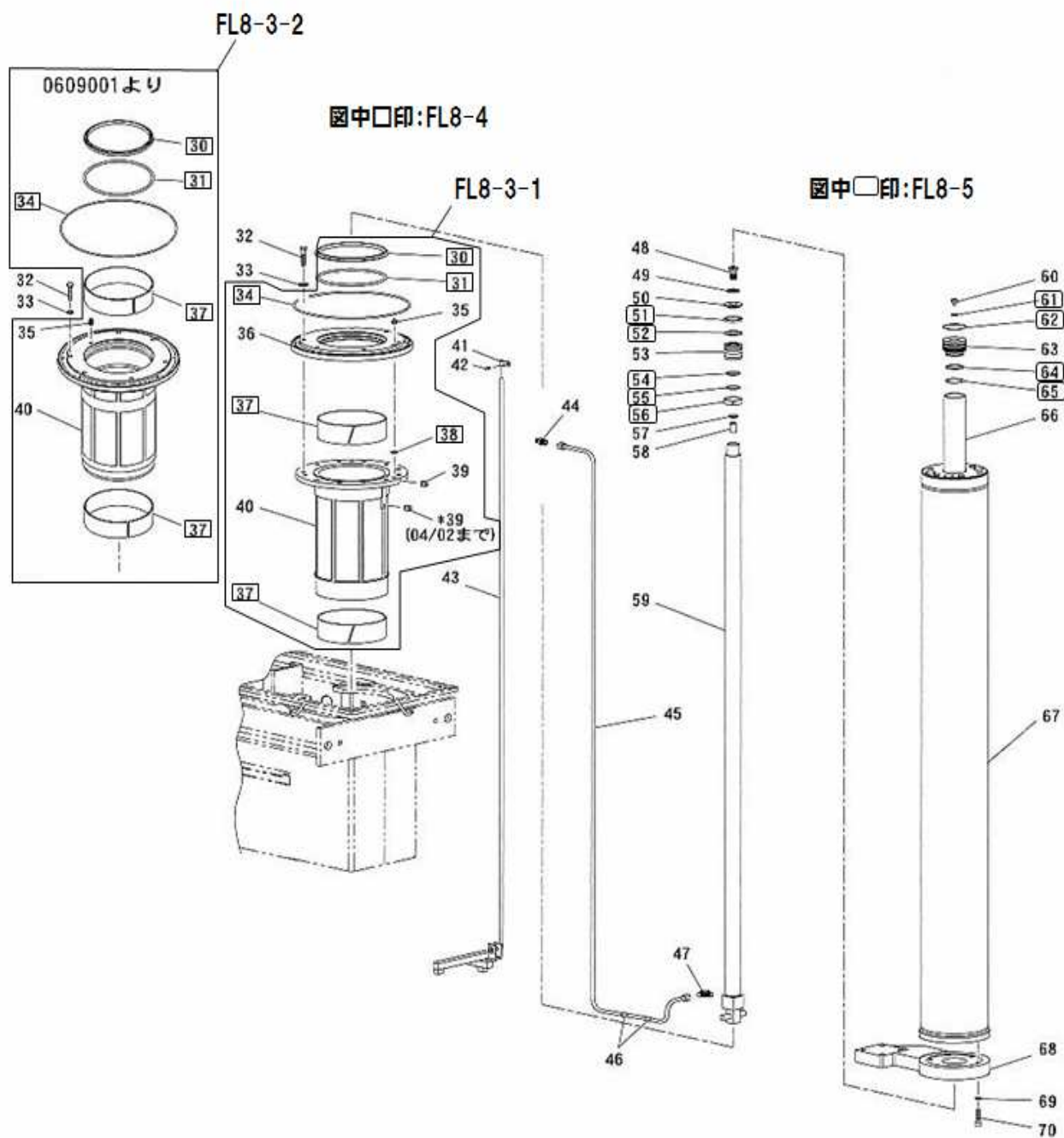


FL80関係

図番	部品コード	品名	規格	変更時期・備考	単価(税別)				製品使用数 (参考)
FL8-1	75014600	スライド受台L・AS	(1-5-9-12・28・29)						1
FL8-2	75014620	スライド受台R・AS	(1-3-6-9-11-13・28・29)						1
FL5-3	00284500	重心測定具AS	(19-21)						1
FL8-C	70001420	ハンガー部材セット							1
1	52606403	ビシヤモンシール		06/09～数変更					1→2
2-1	91030820	トラス小ネジ	MST0820	(～23/06)					32
2-2	91030811	トラス小ネジ	MST0810ステンレス	(23/07～)					32
3-1※	受注不可	受台ゴムB	旧型受注不可 2-2・3-2・28と併せて 交換の事	(99/11～23/06) 機番確認のこと 1999年10月以前生産分については 実物の寸法確認必要	受注不可				2
3-2※	11019241	受台ゴムB		(23/07～)					2
4	11018080	能力表示シール							1
5	00286460	スライドLヘア							1
6	00286440	スライドRヘア							1
7	90922066	6角穴付ホルト	HSB2065ダクロ						12
8	91100521	皿パネ座金	CDW2H20						12
9-1※	受注不可	受台ゴムA	旧型受注不可 2-2・9-2・28と併せて 交換の事	(99/11～23/06) 機番確認のこと 1999年10月以前生産分については 実物の寸法確認必要	受注不可				2
9-2※	11019221	受台ゴムA		(23/07～)					2
10	00286420	受台Lヘア							1
11	80827731	ミニボールプランジャー	MP16						8
12	90921012	6角穴付ホルト	HSB1012						4
13	00286400	受台Rヘア							1
14	11014360	カバー取付ホルト							46
15	11014380	カバー取付座金							46
16	11018000	連結ケースカバー							1
17	11018020	板パッキン							1
18	受注不可	外筒本体ヘア			受注不可				1
19-1	受注不可	角中柱ジャバラ	B-155	19-2で交換の事	受注不可				2
19-2	80821925	角中柱ジャバラ	B-314	新旧互換性有					2
20	00284520	重心測定具ヘア							1
21	11016240	コーションシールB							1
22	11014400	重心プレート							1
23-1	受注不可	ベルトラッシング	BLR030(FA005FA025)	(～2210001) 23-2で互換性有	受注不可				1
23-2	80825592	ベルトラッシング	BLR030(FA010FA025)	(2210002～)					1
24	50564841	ビシヤモンオイル8L	8L						1
25	50564851	ビシヤモンオイル13L	13L						1
26	80811620	カバーキャップ	NO.35	(06/09～)					8
27	都度見積	銘板			機番連絡下さい				1
28	90934400	ノルトロックワッシャー	NL8SP	(23/07～)					32
29	91100610	キャップ用パネ座金	HOKE100K	(23/07～)					4
400	受注不可	ハンガーチャンネルAヘア		FL8-Cで交換の事	受注不可				2
401	90901245	6角ホルト	HB1245						4
402	90930012	6角ナット	HN12						4
403	90930716	平座金	PW16SE						4
404	90930516	パネ座金	SW16SE						4
405-1	90901625	6角ホルト	HB1625	(～09/09)					4
405-2	90901620	6角ホルト	HB1620	(09/10～)					4
3-2※	11019241	受台ゴムB							
9-2※	11019221	受台ゴムA							
1999年10月までの受台ゴムA・Bは年式により大きさ・板厚・取付穴ピッチが異なります 注文時には上記確認下さい									

R シリンダー関係

FL80

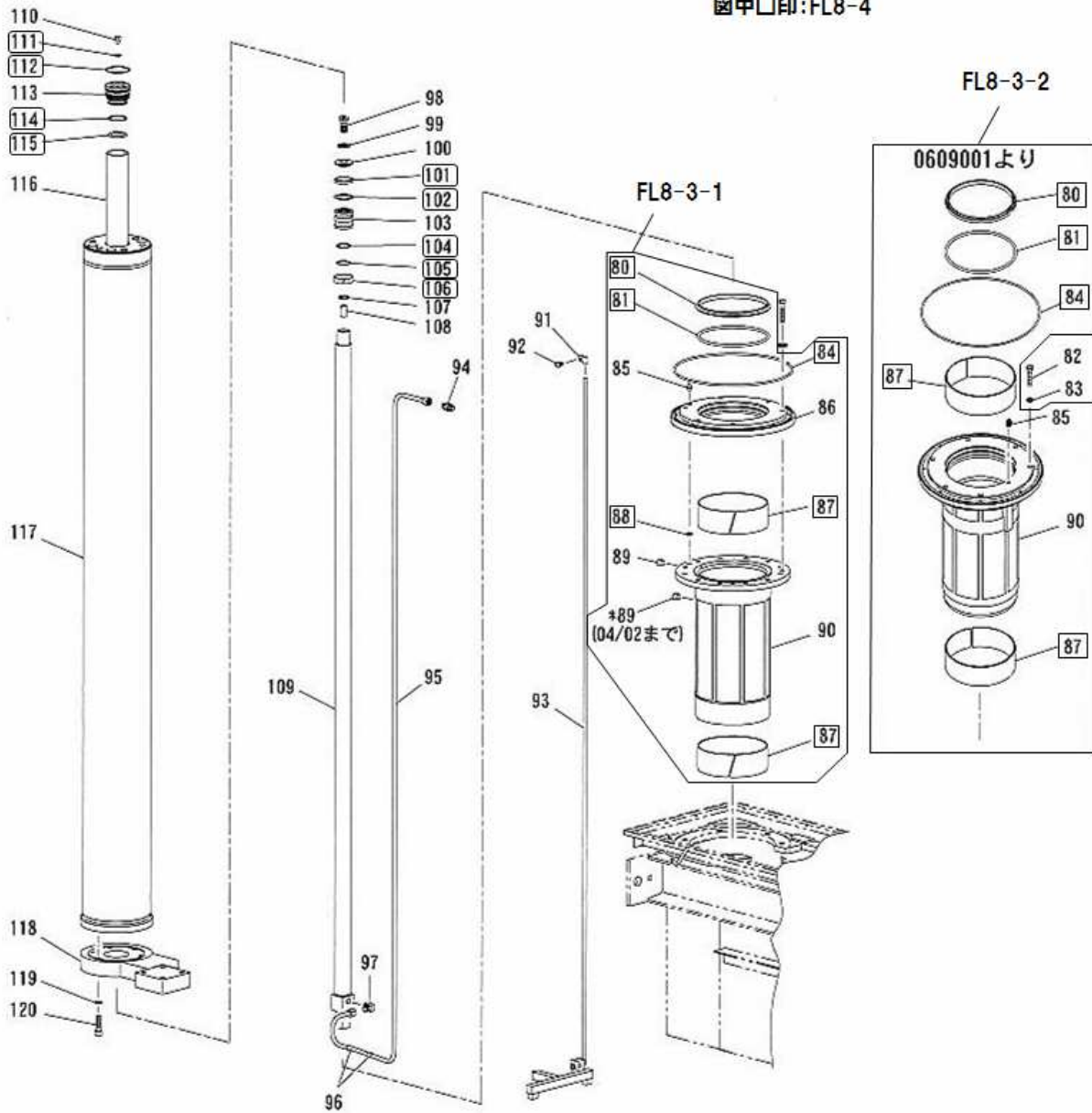


Lシリンダー関係

FL80

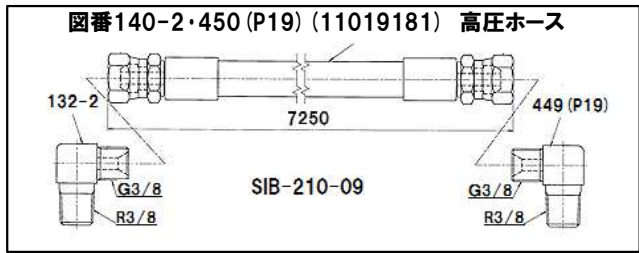
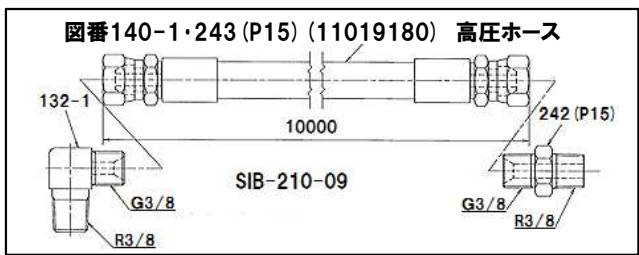
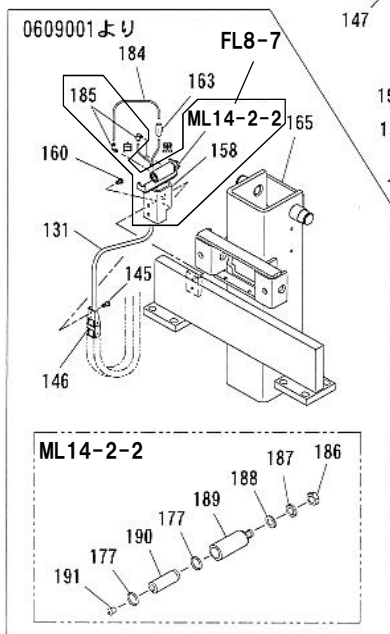
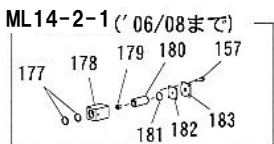
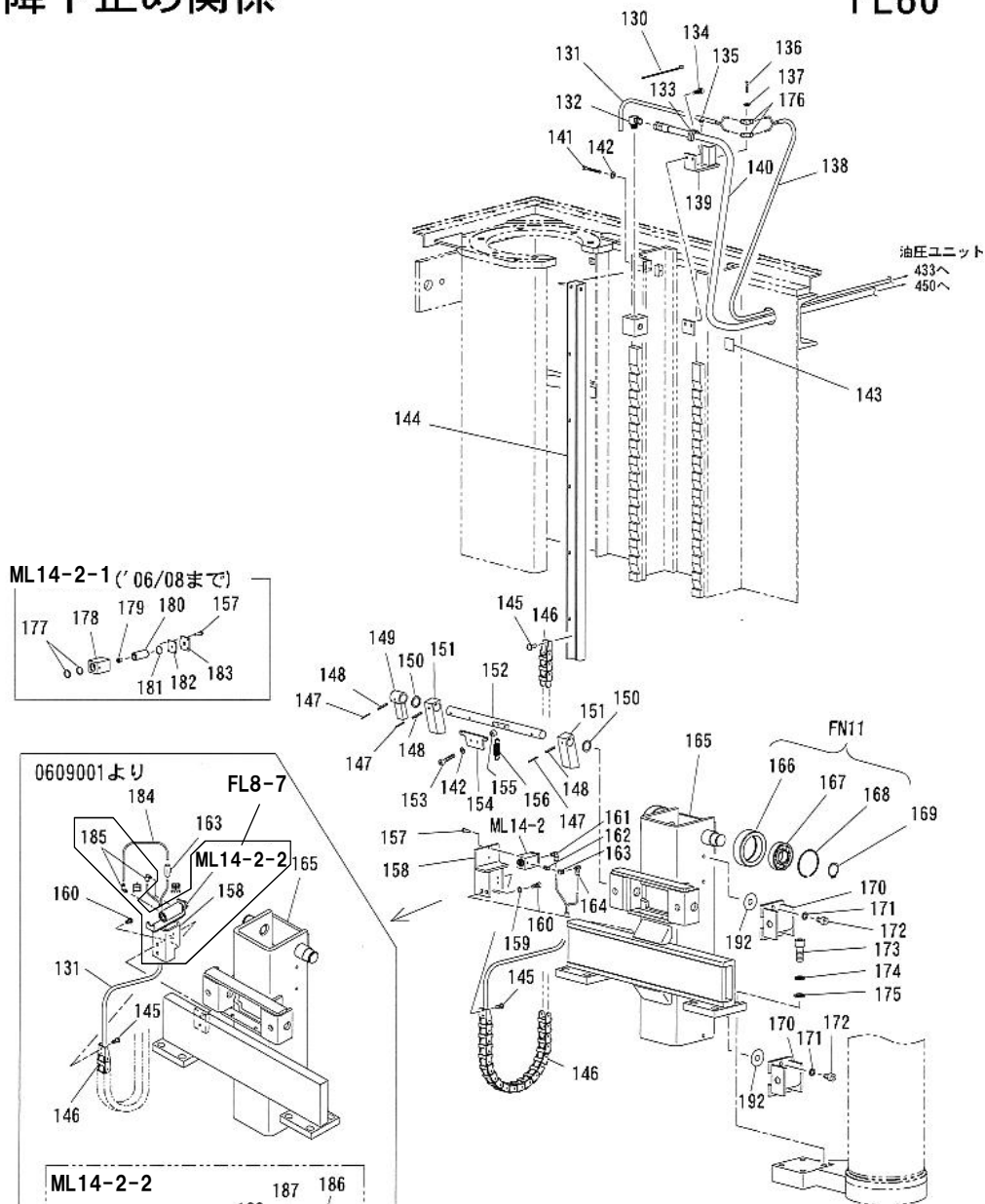
図中□印:FL8-5

図中□印:FL8-4



降下止め関係

FL80

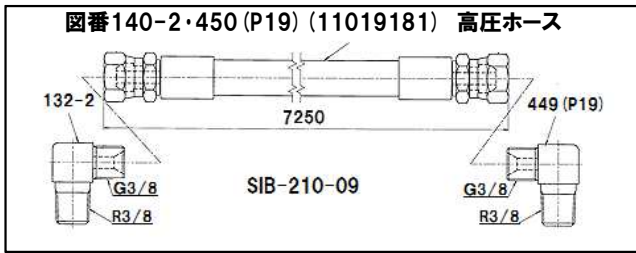
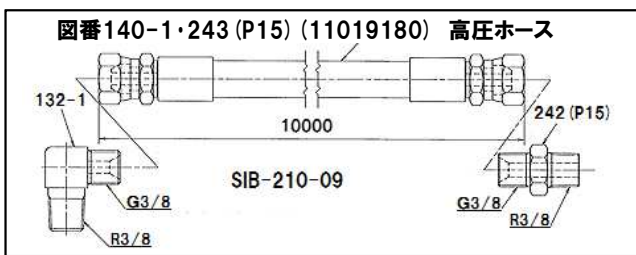
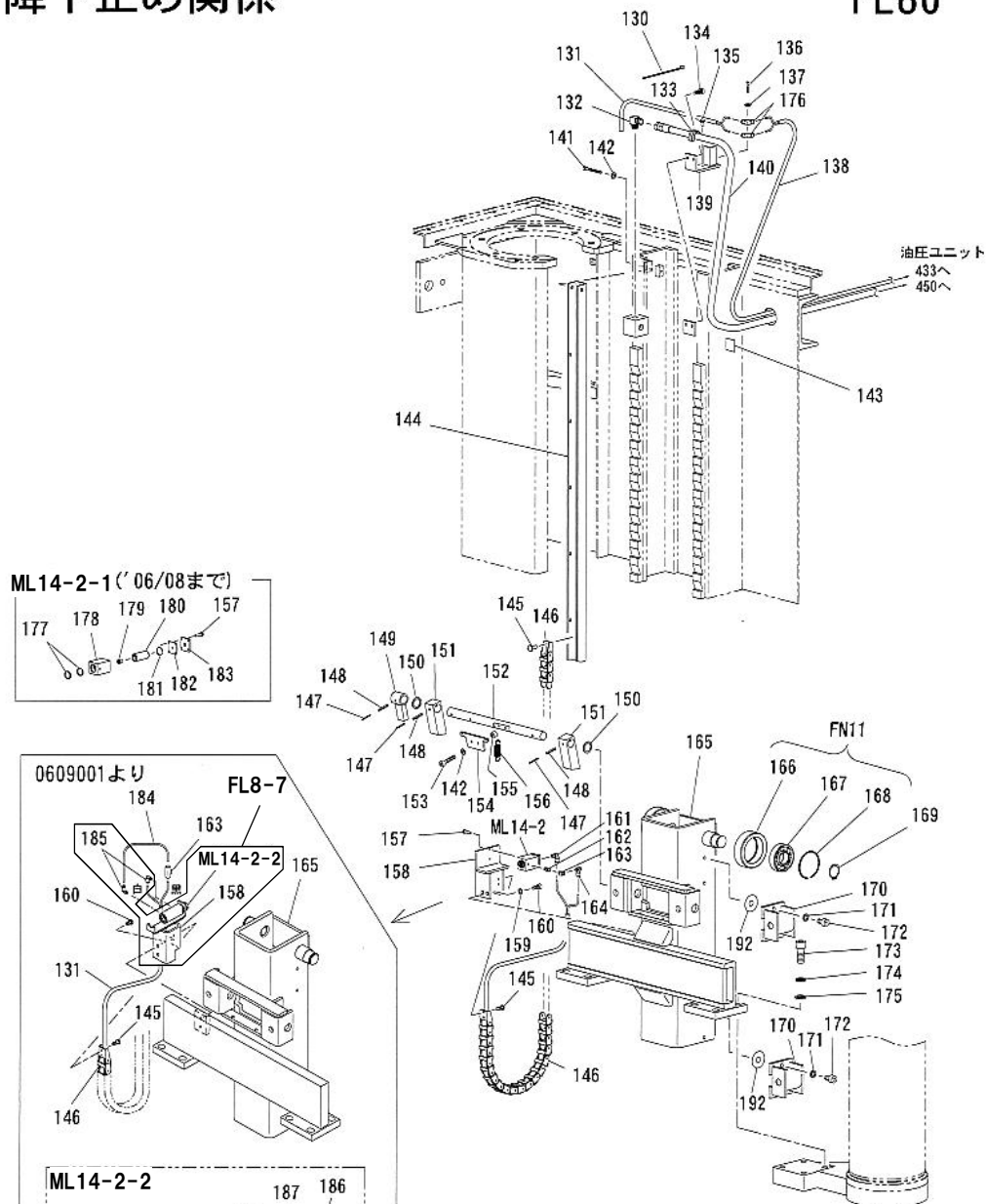


FL80関係

図番	部品コード	品名	規格	変更時期・備考	単価(税別)			製品使用数 (参考)
FN11	70043162	ガイドローラーAS	(166-168)					4
ML14-2-1	01497260	MSアンロックシリンダーAS	(157・177-183)	(~06/08)				1
ML14-2-2	00288320	爪外シリンダーAS	(177・186-191)	(06/09~)				1
FL8-7	00404340	爪解除AS	(ML14-2・158・185)	(06/09~)				1
130	80825291	ハンタイ	CV-150	(06/09~)				8
131-1	11016000	コントロールチューブB	PX0402-3500mm	(~06/08)				1
131-2	11019400	コントロールチューブA	PX0402-3350mm	(06/09~)				1
132-1	80813053	アダプター	20(G3/8XR3/8)	(~06/08)				1
132-2	80813039	アダプター	14(G3/8XR3/8)	(06/09~)				1
133-1	80821551	片サドル	20	(~04/11)				1
133-2	80821548	片サドル	19	(04/12~)				1
134	90890612	座金付六角ボルト	HBS0612SE					2
135	90780408	座金組込ナベ小ネジ	MSRPS0408SE					1
136	90940430	ナベ小ネジ	MSR0430SE					1
137	90930504	ハネ座金	SW04SE					1
138-1	11015980	コントロールチューブA	PX0402-10m	(~06/08)				1
138-2	11015981	ユニットコントロールチューブ	PX0402-7250mm	(06/09~)				1
139	00286360	サドルベースヘア						1
140-1	11019180	高圧ホース	SIB-210-09-10m	(~06/08)				1
140-2	11019181	高圧ホース	SIB-210-09-7250mm	(06/09~)				1
141	90920660	六角穴付ボルト	HSB0660					1
142	90930506	ハネ座金	SW06SE					3
143	11016020	エア配管シールA						1
144	11019160	ケーブルヘアガイド						1
145	90800406	座金組込ナベ小ネジ	MSRS0406SE					4
146	80838531	ケーブルヘア	TKP01801BR5078R					1
147	90980335	ロールピン	SRP0335					3
148	90980535	ロールピン	SRP0535					3
149	00284360	ブッシュベースヘア						1
150	10235276	爪シャフトカラー						2
151	11315540	降下止メ爪						2
152	11015600	爪シャフト						1
153	90920630	六角穴付ボルト	HSB0630					2
154	11315690	セーフティハネ支エ						1
155	11315710	セーフティベース						2
156	51310480	メインセーフティブリンク						2
157	90800415	座金組込ナベ小ネジ	MSRS0415SE					6
158-1	00286320	エアシリンダー取付板		(~06/08)				1
158-2	00404360	エアシリンダーベースヘア		(06/09~)				1
159	90930508	ハネ座金	SW08SE					2
160-1	90920820	六角穴付ボルト	HSB0820	(~06/08)				2
160-2	90770815	座金付六角ボルト	HBS0815SE+溝付	(06/09~)				2
161	80817222	エルボユニオン	ZL-041	(~06/08,以降無し)				1
162	80811020	ニップル	NF	(~06/08,以降無し)				1
163-1	80821079	クイックエキゾーストバルブ	SQE					1
163-2	80821123	クイックエキゾーストバルブ	AQ240F-04-00					1
164	80817241	ターンエルボユニオン	ZL-045MR	(~06/08)				1
165	受注不可	連結ビームヘア		(06/09~)		受注不可		1
166	11331011	ガイドローラー						4
167	81156307	ヘアリング	6307-2NSL					4
168	80848580	穴用C型同心止メ輪	BR・AR-80					4
169	80845022	軸用C型止メ輪	RRO35					4
170	00141520	サイドローラー下ヘア						4
171	90930510	ハネ座金	SW10SE					8
172	90921020	六角穴付ボルト	HSB1020					8
173	90921645	六角穴付ボルト	HSB1645					8
174-1	90930516	ハネ座金	SW16SE	(~06/08)				8
174-2	91100516	皿ハネ座金	CDW2H16	(06/09~)				8
175	90931216	小型丸平座金	PWS16SE					8

降下止め関係

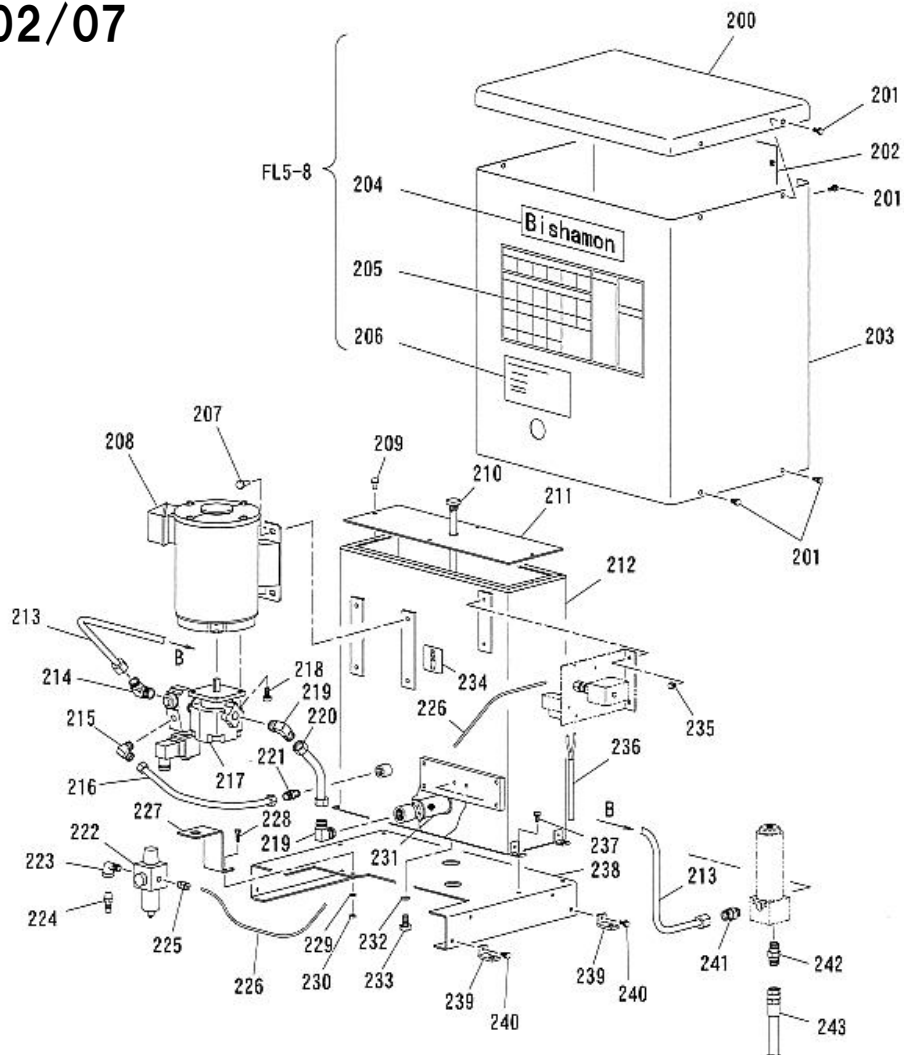
FL80



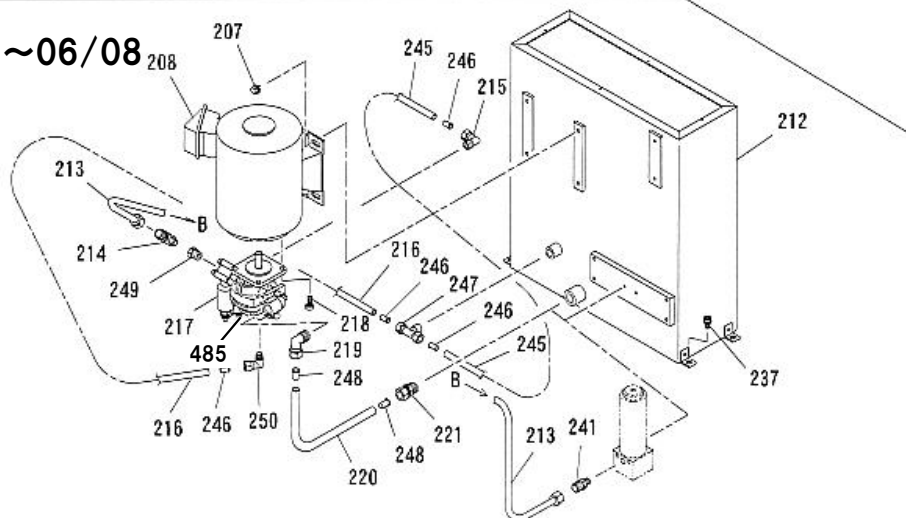
油圧ユニット関係

FL80

~02/07



02/08~06/08



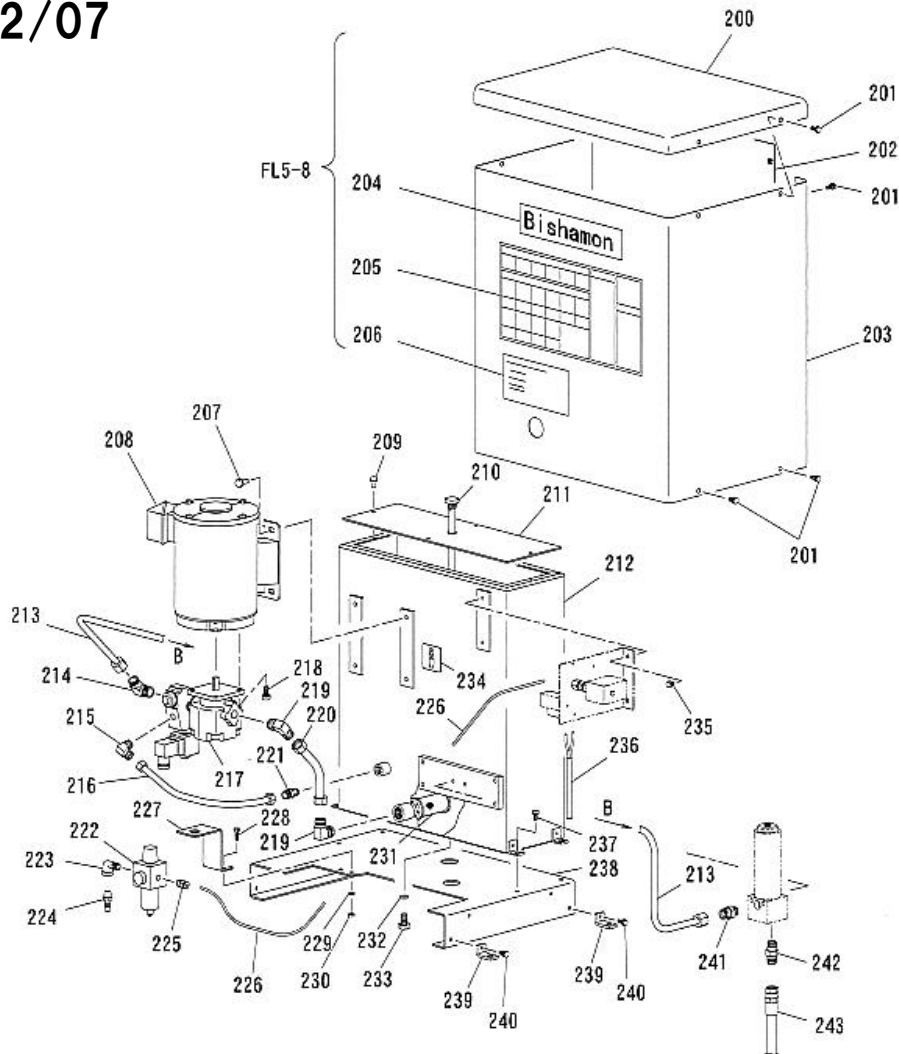
FL80関係

図番	部品コード	品名	規格	変更時期・備考	単価(税別)			製品使用数 (参考)
FL5-8	75014160	ユニットケースAS	(200-206)					1
200	11016300	ユニットケース上板						1
201	90740612	座金付6角ボルト	HBP0612SE					14
202	00284680	ユニットケース側板Bへア						1
203	00284620	ユニットケース側板Aへア						1
204	52003034	ビシモンシール280						1
205	11014280	コーションシールA		(06/09～)				1
206-1	51327342	エアコーションシール		(04/12～)				1
206-2	50627281	コーションシールE		(06/09～)				1
207-1	90890812	座金付6角ボルト	HBS0812SE	(～02/07)				4
207-2	90790812	座金付6角ボルト	HBPS0812SE	(02/08～)				4
208	80820020	モーター	TWC4901AG					1
209	90750508	座金組込ナベ小ネジ	MSRP0508SE					4
210-1	00285180	レベルバースAS	(FL801用)					1
210-2	01507630	レベルバースAS	(FL802用)					1
211	11016280	タンク蓋						1
212	受注不可	オイルタンクへア	(FL801・802用)		受注不可			1
213-1-1	75014200	給油管A・AS	(スリーブ・ナット付)	(～02/07)(FL801用)				1
213-2-1	75014300	給油管B・AS	(スリーブ・ナット付)	(～02/07)(FL802用)				1
213-1-2	75014201	給油管A・AS	(スリーブ・ナット付)	(02/08～)(FL801用)				1
213-2-2	75014301	給油管B・AS	(スリーブ・ナット付)	(02/08～)(FL802用)				1
214-1	80813912	90°エルボ	HS-E1-12X3/8	(～02/07)				1
214-2	80813918	90°エルボ	HS-E1-12X1/4	(02/08～)				1
215	80817334	エルボユニオン	ML-2123					1
216-1	75009020	サクシオンチューブB AS	F1512-160mm(黒)	(～02/07)				1
216-2	75014150	戻りチューブB AS	F1512-400mm(黒)	(02/08～)				1
217-1	70818397	コンビネーションポンプ	旧型受注不可、 対策品となります	(～02/07)				1
217-2	80818397	コンビネーションポンプ	GPYL4A9S2L563	(02/08～)				1
218	90890820	座金付6角ボルト	HBS0820SE	(06/09～)				4
219	80817335	エルボユニオン	ML-2154S(アオイ)					1
220-1	76007020	サクシオンチューブAS	F1515-200mm(黒)	(～02/07)				1
220-2	75014110	サクシオンチューブAS	F1515-230mm(黒)	(02/08～)				1
221-1	80817312	ハーフユニオン	MH-1123S	(～02/07)				1
221-2	80817325	ハーフユニオン	MH-1154	(02/08～)				1
222-1	80821170	フィルターレギュレーター	A7019-2C-MB	(～02/10)				1
222-2	80821173	フィルターレギュレーター	B7019-2C-M	(02/11～)				1
223	80810702	オスマスエルボ	STE1/4SE					1
224	80827504	エアチャックオス	PT1/4					1
225	80817206	ハーフユニオン	ZH-062					1
226	11226380	オーバーフローチューブB	F1506-650mm(黒)					1
227	11503300	エアフィルター取付板						1
228	90910618	6角ボルト	HB0618SE					2
229	90930506	ハネ座金	SW06SE					2
230	90930106	6角ナット	HN06SE					2
231	80818951	ストレーナー	SS-40610-10	(06/09～)				1
232	80800250	リング	P12ソウトウ	(06/09～)				1
233	90911220	6角ボルト	HB1220SE	(06/09～)				1
234-1	11016340	エア配管シールB	(FL801用)					1
234-2	11017000	エア配管シールC	(FL802用)					1
235	90770608	座金付6角ボルト	HBS0608SE					2
236	11015980	コントロールチューブA	PX0402-10m					1
237	90760815	座金付6角穴付ボルト	HSBS0815					4
238	11016520	ユニットシャーシ						1
239	11503500	アンカーベース		(～06/08)				4
240	90890612	座金付6角ボルト	HBS0612SE					4
241	80814917	コネクタ	HS-S-12X1/4					1
242	80813035	アダプター	16(G3/8XR3/8)	(～06/08)				1
243	11019180	高圧ホース	SIB-210-09-10m	(～06/08)(P10・12参照)				1
245	75014130	戻りチューブA AS	F1512-610mm(黒)	(02/08～)				1

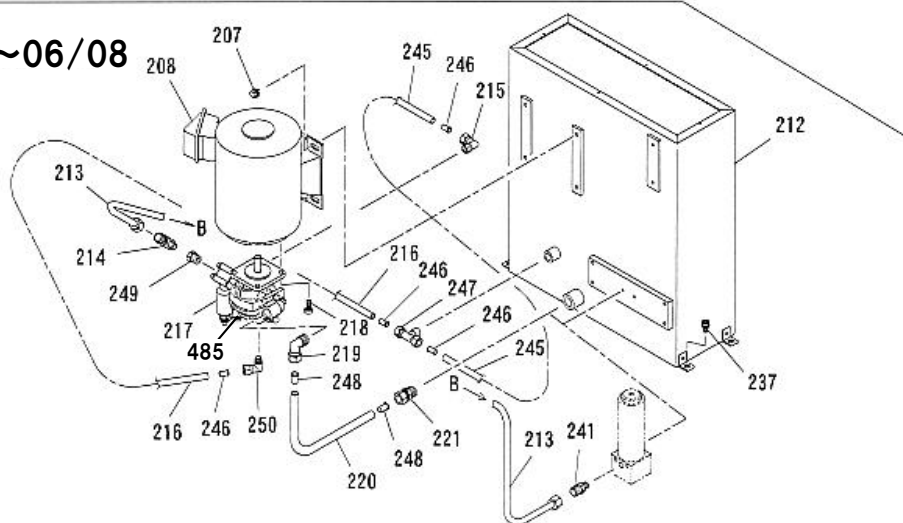
油圧ユニット関係

FL80

~02/07

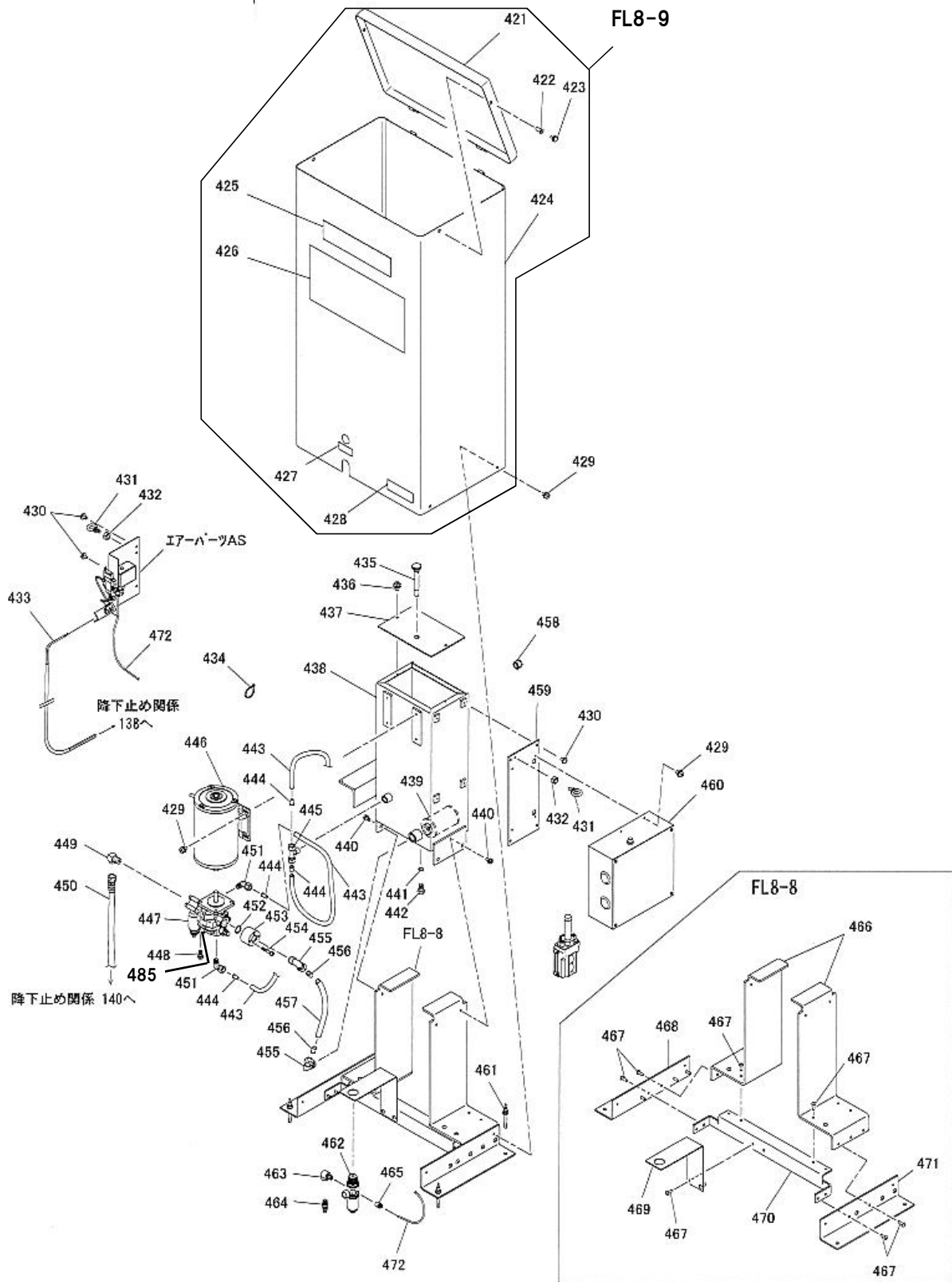


02/08~06/08



油圧ユニット関係 (0609001~11/12)

FL801

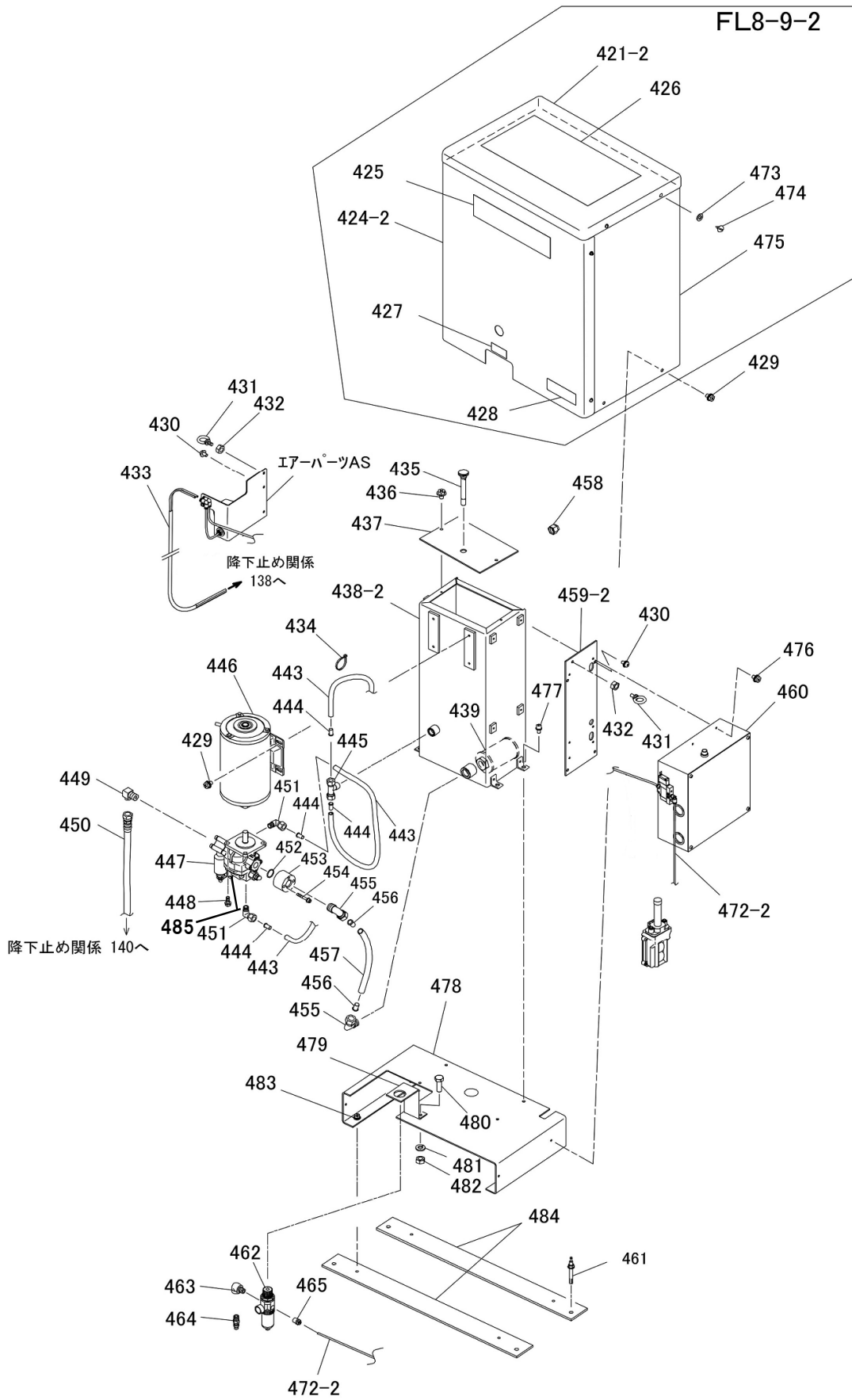


FL80関係

図番	部品コード	品名	規格	変更時期・備考	単価(税別)			製品使用数 (参考)
FL8-8	01497360	タンクフットAS	(466-471)	(06/09~11/12)				1
FL8-9-1	75014640	ユニットケースAS	(421-428)	(06/09~11/12)				1
421-1	00290560	ユニットケース上板ヘア		(06/09~11/12)				1
422	90928132	ウエルナット	NP-1032	(06/09~11/12)				2
423	80826512	ユリヤ化粧ネジ	NO.-3-M5X12白	(06/09~11/12)				2
424-1	01497122	ユニットケース側板ヘア		(06/09~11/12)				1
425	52003035	ビシモンシール280		(06/09~)				1
426	11014280	コーションシールA		(06/09~)				1
427	50627281	コーションシールE		(06/09~)				1
428	都度見積	銘板		(06/09~)	機番連絡下さい			1
429	90790610	座金付6角ホルト	HBPS0610SE+溝付	(06/09~11/12)				12
430	90780510	座金組込ナベ小ネジ	MSRPS0510SE	(06/09~)				6
431	90851008	アイホルト	IB8	(06/09~)				2
432	90930108	6角ナット	HN08SE	(06/09~)				2
433	11015981	ユニットコントロールチューブ	PX0402-7250mm	(06/09~)				1
434	80825291	ハンタイ	CV-150	(06/09~)				2
435	00289100	レベルバーAS		(06/09~)				1
436	90740508	座金付6角ホルト	HBP0508SE+溝付	(06/09~)				2
437	10181850	タンク蓋		(06/09~)				1
438-1	01497144	オイルタンクヘア		(06/09~11/12)				1
439	80818951	ストレーナー	SS-40610-10	(06/09~)				1
440	90770815	座金付6角ホルト	HBS0815SE+溝付	(06/09~)				3
441	80800250	リング	P12ソウトウ	(06/09~)				1
442	90911220	6角ホルト	HB1220SE	(06/09~)				1
443-1	受注不可	戻り油チューブA・AS	443-2で互換性有	(06/09~10/03)	受注不可			2
443-2	75023521	戻り油チューブA・AS	444と併せて交換の事 F1512-750mm(黒)	(10/04~)				2
444	80817669	インサートリング	INS-A12-9	(06/09~)				4
445	80814974	C型チースユニオン	MC-3123	(06/09~)				1
446	80820140	モーター2.2KW小型	TO-K5	(06/09~)				1
447	80818369	コンプレッションポンプ	GPYL6.2A9S2L145	(06/09~)				1
448	90890820	座金付6角ホルト	HBS0820SE	(06/09~)				1
449	80813039	アダプター	14(G3/8XR3/8)	(06/09~)				1
450	11019181	高圧ホース	SIB-210-09 7250mm	(06/09~) (P10・12参照)				1
451	80817336	エルボユニオン	ML-2122	(06/09~)				2
452	80800018	リング	P20	(06/09~)				1
453	10611121	ポンプ継手A	MUL30	(06/09~)				1
454	90760640	座金付6角穴付ホルト	HSBS0640	(06/09~)				3
455	80817380	エルボユニオン	ML-2154	(06/09~)				2
456	80817615	インサートリング	INS-F15	(06/09~)				2
457	75005960	給油管AS	F1515-215mm(黒) (455・456)	(06/09~)				1
458	11333061	アブラドメキャップ		(06/09~)				1
459-1	11111800	制御ボックス取付板		(06/09~11/12)				1
460	00286502	ハイセンセット	(530-544)	(06/09~)				1
461	91010870	オールアンカー	AAC-0870	(06/09~)				2
462	80821173	フィルターレギュレータ	B7019-2C-M	(06/09~)				1
463	80810702	オスミスエルボ	STE1/4SE	(06/09~)				1
464	80827504	エアチャックオス	PT1/4	(06/09~)				1
465	80817203	ハーブユニオン	ZH-042	(06/09~)				1
466	11112082	タンクフットプレート		(06/09~11/12)				2
467	80508160	ウルトラグリップリベット	SD-8160-UGX	(06/09~11/12)				16
468	11112590	オイルタンクフットL		(06/09~11/12)				1
469	11112102	FRユニット取付板		(06/09~11/12)				1
470	11112600	タンクフット継ぎ		(06/09~11/12)				1
471	11112042	オイルタンクフットR		(06/09~11/12)				1
472-1	51111920	ユニットコントロールチューブA	F1504-900mm(黒)	(06/09~11/12)				1
485	80818392	下降バルブ(コイル&鉄心)						1

油圧ユニット関係(1201001～)

FL80関係



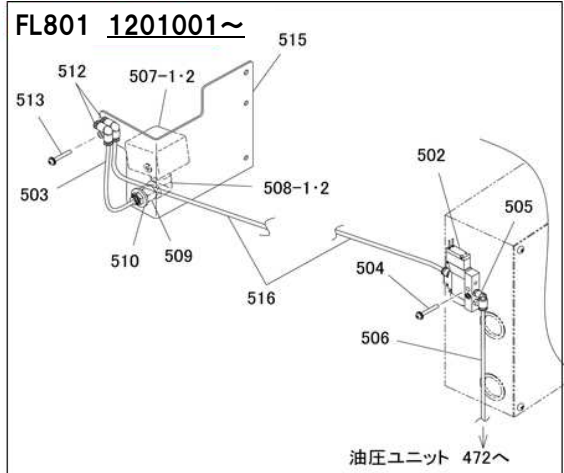
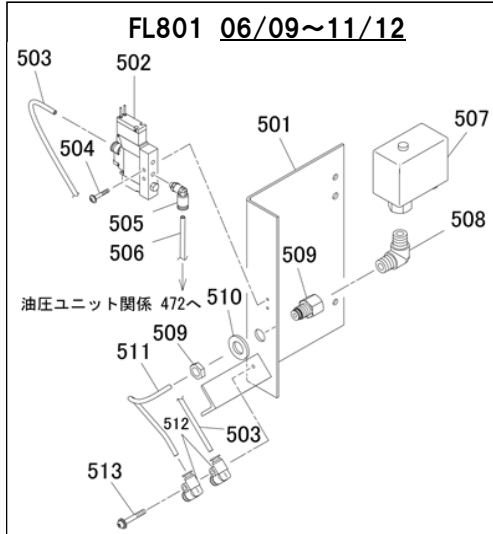
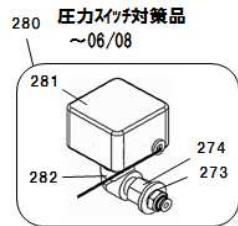
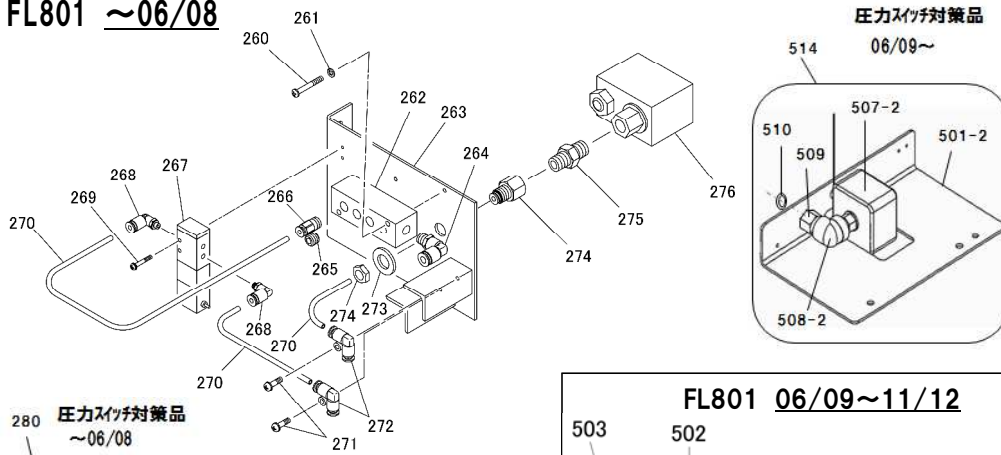
FL80関係

図番	部品コード	品名	規格	変更時期・備考	単価(税別)			製品使用数 (参考)
FL8-9-2	75014650	ユニットケースAS	(421-2・424-2・473~475)					1
421-2	75014660	ユニットケース上板AS	(426付)					1
424-2	75014670	ユニットケース側板A・AS	(425・427・428付)					1
425	52003035	ビシヤモンシール280						1
426	11014280	コーションシールA						1
427	50627281	コーションシールE						1
428	都度見積	銘板			機番連絡下さい			1
429	90790610	座金付6角ボルト	HBPS0610SE+溝付					8
430	90780510	座金組込ナベ小ネジ	MSRPS0510SE					6
431	90851008	アイボルト	IB8					2
432	90930108	6角ナット	HN08SE					2
433	11015981	ユニットコントロールチューブ	PX0402-7250mm					1
434	80825291	パンタイ	CV-150					2
435	00289100	レールパースAS						1
436	90740508	座金付6角ボルト	HBPS0508SE+溝付					2
437	10181850	タンク蓋						1
438-2	00286580	オイルタンクペア						1
439	80818951	ストレナー	SS-40610-10					1
440	90770815	座金付6角ボルト	HSBS0815SE+溝付					3
441	80800250	リング	P12ソウトウ					1
442	90911220	6角ボルト	HB1220SE					1
443-2	75023521	戻り油チューブA・AS	444と併せて交換の事 F1512-750mm(黒)	(10/04~)				2
444	80817669	インサートリング	INS-A12-9					4
445	80814974	C型チーズユニオン	MC-3123					1
446	80820140	モーター2.2KW小型	TO-K5					1
447	80818369	コンビネーションポンプ	GPYL6.2A9S2L145					1
448	90890820	座金付6角ボルト	HSBS0820SE					1
449	80813039	アダプター	14(G3/8XR3/8)					1
450	11019181	高圧ホース	SIB-210-09 7250mm	(P10・12参照)				1
451	80817336	エルボユニオン	ML-2122					2
452	80800018	リング	P20					1
453	10611121	ポンプ継手A	MUL30					1
454	90760640	座金付6角穴付ボルト	HSBS0640					3
455	80817380	エルボユニオン	ML-2154					2
456	80817615	インサートリング	INS-F15					2
457	75005960	給油管AS	F1515-215mm(黒) (455・456)					1
458	11333061	アプラトメキャップ						1
459-2	11111801	制御ボックス取付板						1
460	00286502	ハイセンセット	(530-544)					1
461	91010870	オールアンカー	AAC-0870					2
462	80821173	フィルターレギュレータ	B7019-2C-M					1
463	80810702	オスメスエルボ	STE1/4SE					1
464	80827504	エアチャックオス	PT1/4					1
465	80817203	ハーフユニオン	ZH-042					1
472-2	51112680	ユニットコントロールチューブA	F1504-450mm(黒)					1
473	90930705	平座金	PW05SE					4
474	90862930	ナベタッピンネジ	SRHFST0508SE					4
475	11112021	ユニットケース側板B						1
476	90800608	座金組込ナベ小ネジ	MSRS0608SE					4
477	90760815	座金付6角穴付ボルト	HSBS0815					4
478	01497480	ユニットシャーシペア						1
479	51112700	エアフィルター取付板						1
480	90910618	6角ボルト	HB0618SE					2
481	90930506	パネ座金	SW06SE					2
482	90930106	6角ナット	HN06SE					2
483	90790812	座金付6角ボルト	HBPS0812SE					4
484	51112720	アンカーベース						2
485	80818392	下降バルブ(コイル&鉄心)						1

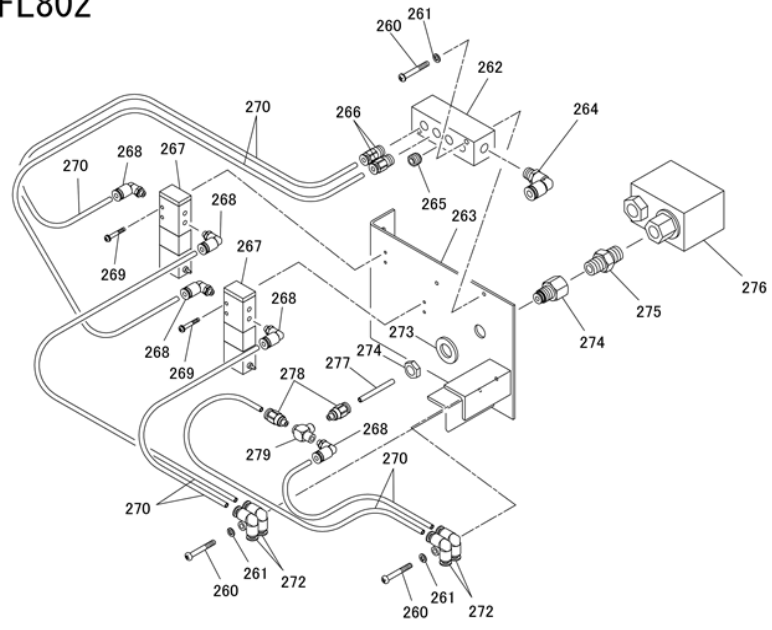
エアパーツ関係

FL80関係

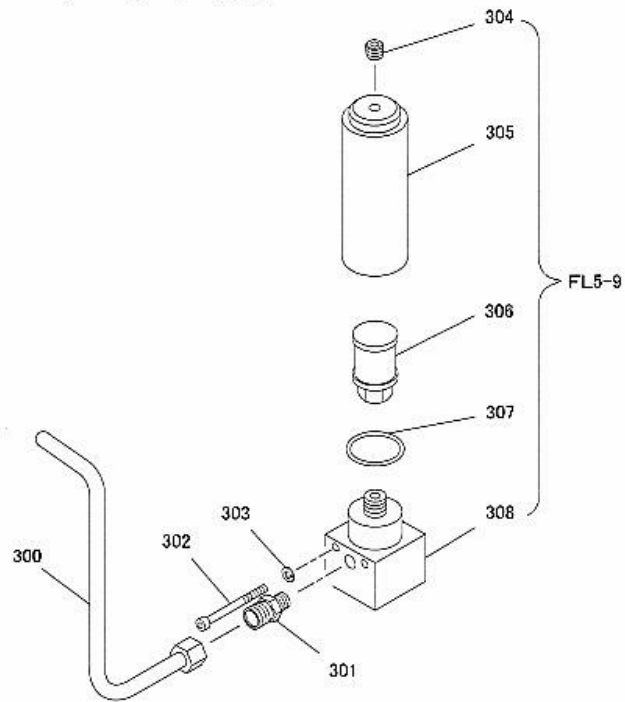
FL801 ~06/08



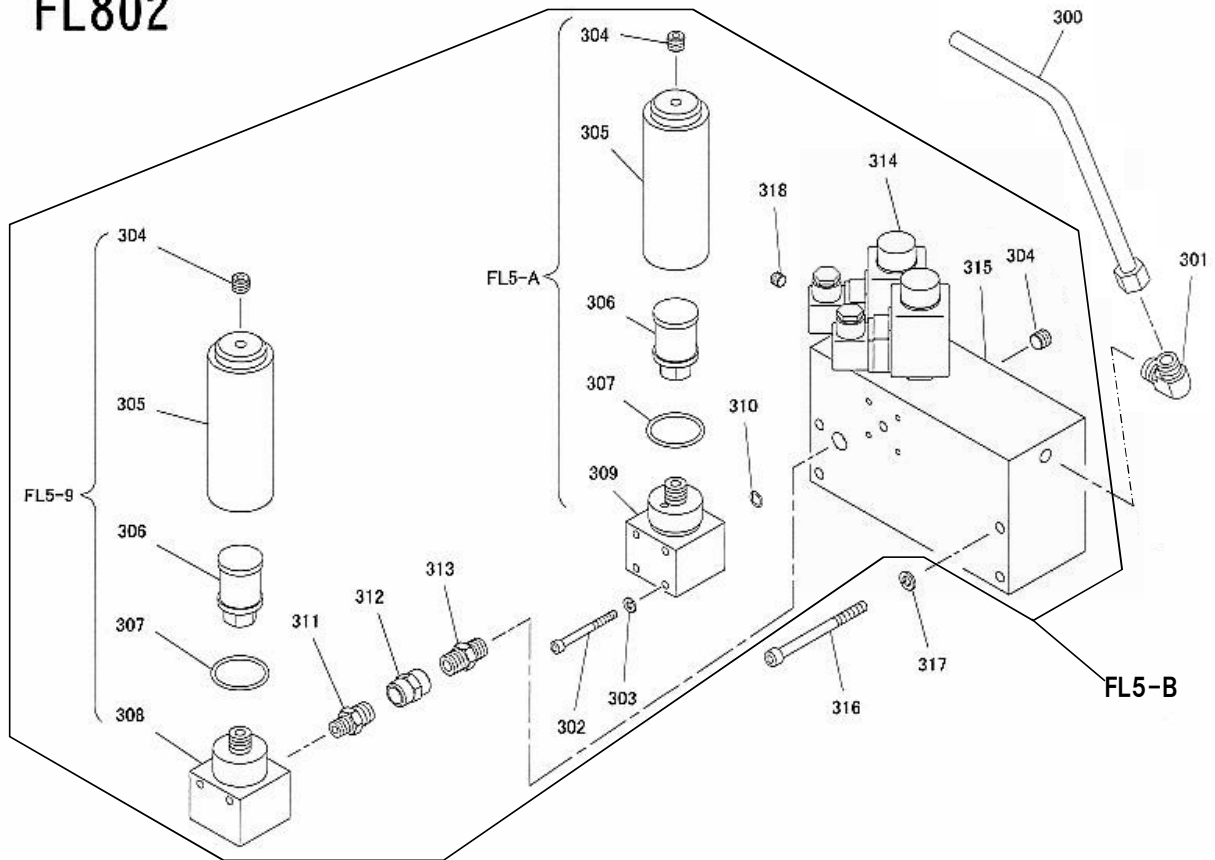
FL802



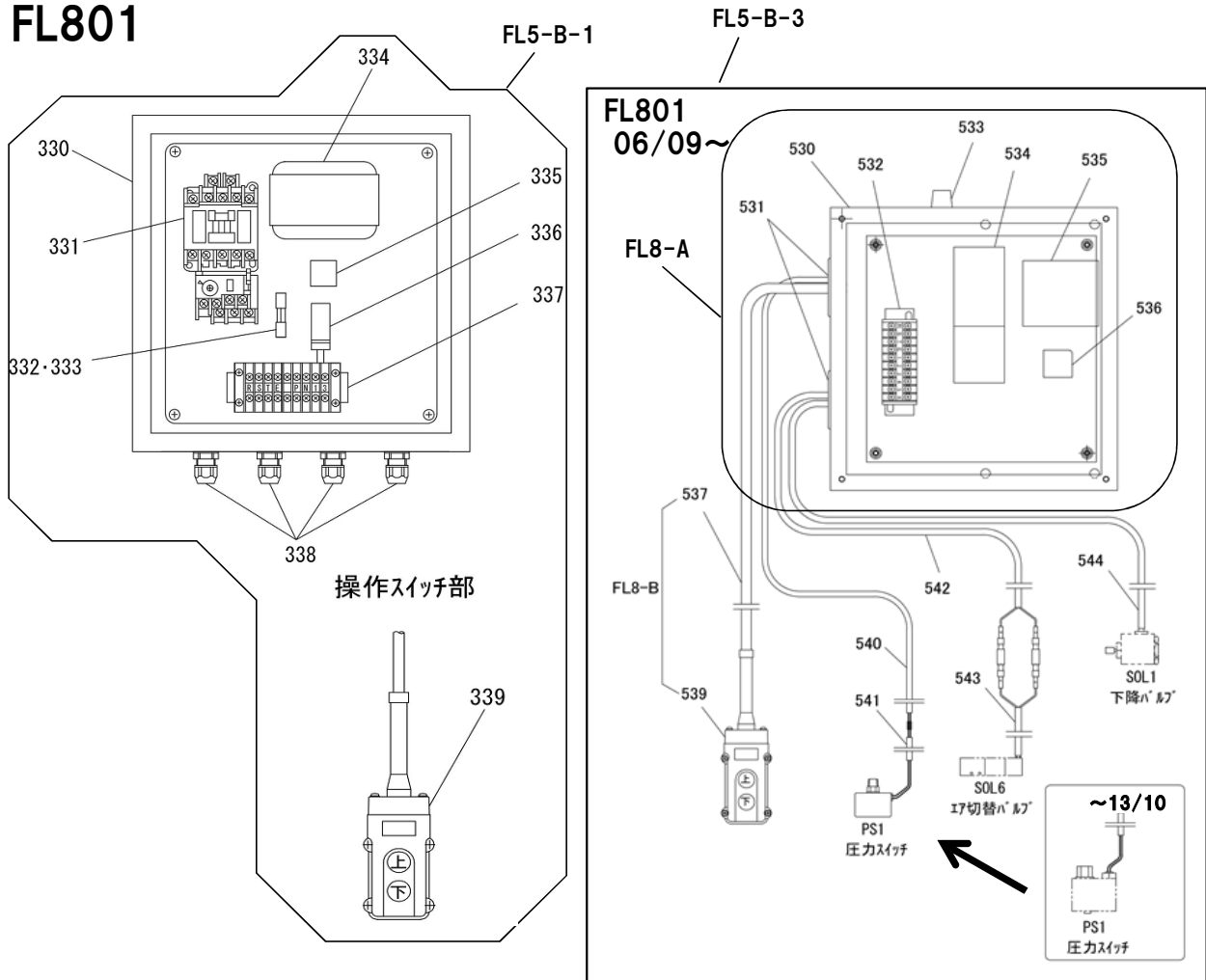
バルブマニホールド関係 FL801



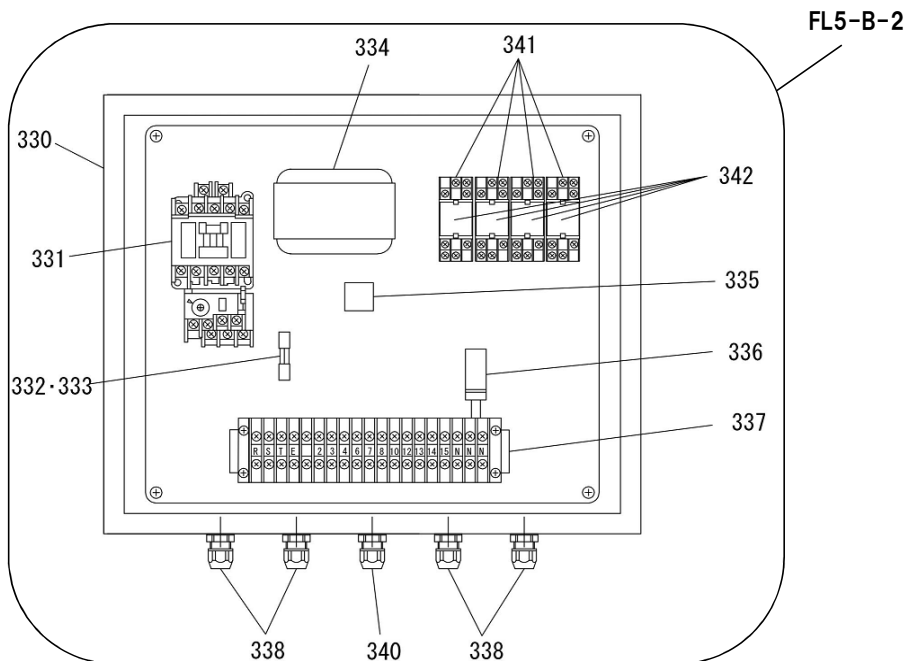
FL802



配線セット FL801

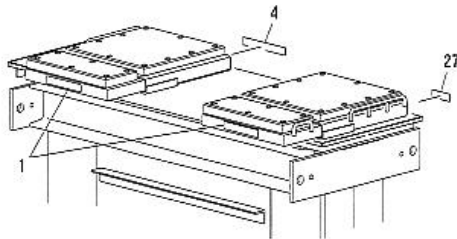


FL802



コーションシール一覧

FL801



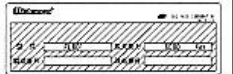
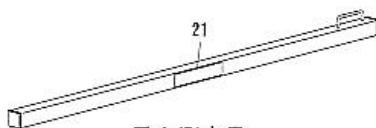
受台

図番 1
52606403
ビシャモンシール
(30mmX120mm) (2枚)



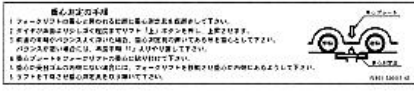
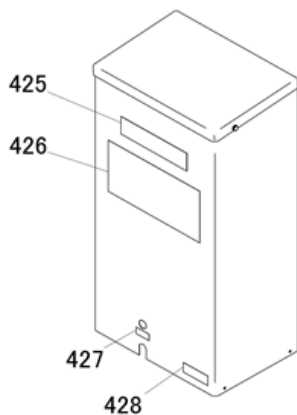
図番 4
11018080
ノリヨクヒョウジシール(8000kg) **Cap. 8,000 kgs.(17,600 lbs.)**
(28mmX205mm)

図番 27&図番 428
11018040 メイハン
(36mmX105mm)

重心測定具

図番 21
11016240
コーションシールB
(40mmX200mm)

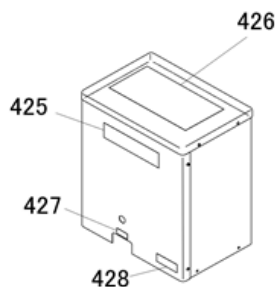



油圧ユニット(~11/12)

図番 425
52003035
ビシャモンシール 280
(67mmX280mm)

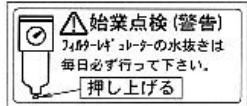


図番 426
11014280
コーションシールA
(195mmX390mm)

油圧ユニット(1201001~)

図番 427
50627281 コーションシールE
(25mmX55mm)



部品価格表使用上のご注意

- この部品表は、仕様変更のため予告なく内容を変更することがあります。そのため、記載された内容と実物の形状が異なる場合がありますのでご注意ください。
- 部品ご注文の際は、品番と品名を必ず明記して下さい。品番のご指定のないとき、または機体番号及び製造年月のご連絡がない場合は、万一ご注文品と異なる部品を納入した場合でも当社は責任を負いませんのでご了承下さい。
- アッセンブリーの構成部は、NNZ1等の専用アッセンブリーコードでご注文下さい。
- 品名にある〇〇〇〇ペアとは2個以上の単体部品を溶接し、1個の部品にしたものを言います。
- 当製品の補充部品は生産中止後、20年まで供給させていただきますが、補充部品供給可能期間内にあっても供給できない部品（例えば部品コード欄に受注不可とあるもの）もありますのでご了承願います。
- 補充部品の保証期間は弊社出荷（納品）後、3ヶ月間とさせていただきますのでご了承願います。
- 品名欄に、【色確認】の記述がある部品につきましては、ご注文の際に塗装色を明記して下さい。



<http://bishamon.co.jp>

E-mail support@bishamon.co.jp

〒444-1394 本社 愛知県高浜市本郷町4丁目3-21 TEL:0566-53-1126 FAX:0566-53-1844
〒146-0083 東京 東京都大田区千鳥2丁目2-12 TEL:03-3759-9722 FAX:03-3759-9723
〒537-0002 大阪 大阪府大阪市東成区深江南2丁目3-22 TEL:06-6747-7617 FAX:06-6747-7618