

FJ100

リフト10(テン)

部品表

初版発行年月	1988年7月
改訂版発行年月	2013年5月
改訂版発行年月	2013年11月
改訂版発行年月	2014年3月
改訂版発行年月	2014年5月
改訂版発行年月	2015年3月
改訂版発行年月	2015年6月
改訂版発行年月	2017年3月
改訂版発行年月	2018年12月
改訂版発行年月	2020年2月
改訂版発行年月	2021年11月

2008年4月改訂箇所

ページ	図番	部品コード	品名	改訂内容
5	45	11457320	スチアリングホイール	部品コード追加・価格変更
	59	90921020	6角穴付ホルド(～89/10、以降67を使用)	表記変更
9	122	90920620	6角穴付ホルド	規格追加
	123	11458840	エアシリンダー【色確認】	規格削除(誤記)
10	分解図変更			
15	FJ22	80821930	ダイヤストッパー (212～214)	品名・規格追加
	200	51317240	受木S	規格追加
	212	受注不可	輪止め(～96.9)	追加
	213	11460180	取手(～96.9)	表記変更
	214	91024532	丸木ネジ(～96.9)	表記変更

2008年8月改訂箇所

13	162	11315701	ロッケース	価格変更
15	FJ22	80821930	ダイヤストッパー (212～214)	価格変更

2009年1月改訂箇所

価格全面改訂				
--------	--	--	--	--

2010年9月改訂箇所

13	175	00016600	ローリングキヤヘア(89年1月～)【色確認】	旧型受注不可
----	-----	----------	------------------------	--------

2011年2月改訂箇所

分解図変更				
2・4	部品追加・表記変更			
5・7・13				

2011年7月改訂箇所

7	117	90930110	6角ナット	表記変更
	118-1	受注不可	スタッドホルト	表記変更
	118-2	90901180	6角ホルト	追加
15	205-1	80827633	クサリ	表記変更
	205-2-1	80827634	クサリ	追加
	205-2-2	80827635	クサリ	追加

2012年2月改訂箇所

3	46	81166006	ヘアリング	部品コード・価格変更
---	----	----------	-------	------------

2012年5月改訂箇所

3	FJ3-1	00017020	スチアリングホイールAS	表記変更
	FJ3-2	00017021	スチアリングホイールAS	表記追加
5	301	52103690	ヘアリングスベア	表記変更
	302	12003830	ロッキングホルプラグ	表記変更
	303	81046204	ヘアリング	表記変更
	304	80846030	穴用C型止メ輪	表記変更

2013年5月改訂箇所

11	FJ14	00016400	シリンダーAS【色確認】	表記変更
	FJ14-1	70016400	シリンダーAS(ホース無)【色確認】	追加
3	FJ10	00017110	スチアリング軸L-AS	表記変更
	FJ11	00017120	スチアリング軸S-AS	表記変更
7	FJ23	70002100	ホンアシリンダーAS	表記変更

2013年11月改訂箇所

11	132	90930958	歯付皿座金	表記変更
	153	80847010	E型止メ輪	表記変更
13	185	80827501	エアチャックオス	表記変更
	200	51317240	受木S	表記変更
15	204	50506841	鎖掛ケB	表記変更
	212	受注不可	輪止め	表記変更
	213	11460180	取手	表記変更
	214	91024532	丸木ネジ	表記変更

2014年3月改訂箇所

2・4	分解図変更 I・II → 1・2、FJ4～FJ7追加、305削除			
6・8	分解図変更 FJ12,FJ13,FJ23追加			
10	分解図変更 FJ14,FJ14-1,FJ15,FJ16追加			
12	分解図変更 FJ17追加			
14	分解図変更 FJ19,FJ20,FJ21追加			

2014年5月改訂箇所

12	分解図変更 FJ17構成変更			
13	FJ17	00016520	ハンドルAS	規格変更

2015年3月改訂箇所

15	FJ19-1	00017240	スライド受金L-AS【色確認】	構成変更
	FJ19-2	00017241	スライド受金L-AS【色確認】	追加
	FJ20-1	00017250	ロング受金AS【色確認】	構成変更
	FJ20-2	00017251	ロング受金AS【色確認】	追加
	205-2-1	80827634	クサリ	規格欄変更
	205-2-2	80827635	クサリ	規格欄変更

2015年6月改訂箇所

7	85	11459060	鋼球スベア	価格変更
7	88	11459080	リブプラグ	価格変更

2017年3月改訂箇所

13	FJ17	00016520	ハンドルAS	備考欄追加
	150	11459300	ローリングフック	備考欄追加
	155-1	受注不可	ロッキングヘア	履歴追加・受注不可に変更
	155-2	00016620	ロッキングヘア	追加
	167	00016541	ハンドルヘア	備考欄追加
	171	11459401	ローリングガイド	備考欄追加
	175	00016600	ローリングキヤヘア	備考欄追加
	184	00016560	フェンガイトヘア	備考欄追加

2018年12月改訂箇所

5	58-1	11457280	ロッキヤ	色確認削除
	58-2	11457281	ロッキヤ	色確認削除
12	分解図変更 193追加			
13	FJ17	00016520	ハンドルAS	構成部品変更
	167	00016541	ハンドルヘア	備考欄変更
	175	00016600	ローリングキヤヘア	備考欄変更
	193	52611403	ビヤモンシール	追加
14	分解図変更 オプション(受木・フロム受木)追加			
15	200	51317240	受木S	価格変更
		51317200	受木L	使用数追加
		51317220	フロム受木	使用数追加

2020年2月改訂箇所

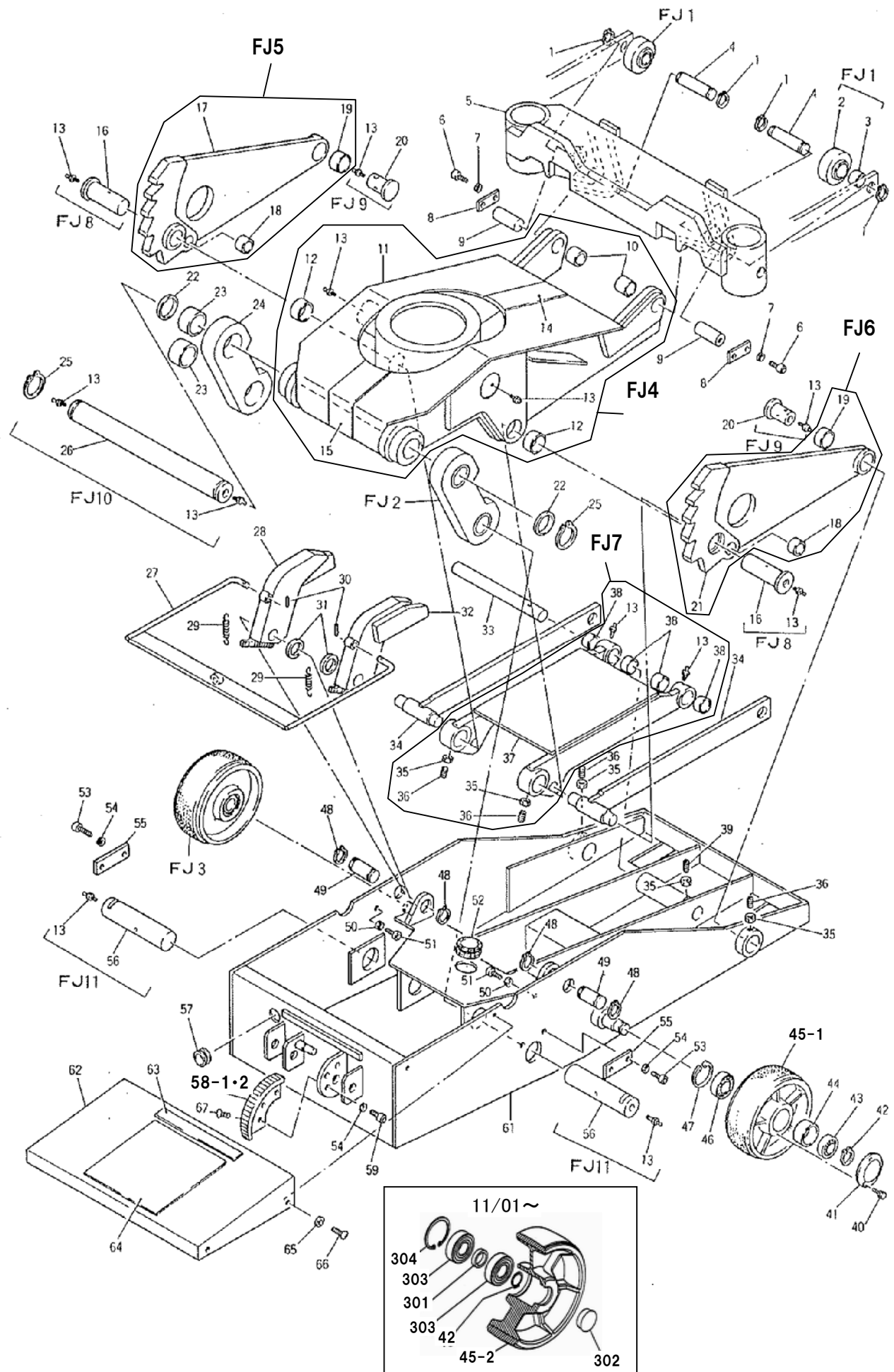
3	45-2	受注不可	スチアリングホイール	受注不可に変更・備考欄追加
---	------	------	------------	---------------

2021年11月改訂箇所

価格改定				
ページ数変更				

目 次

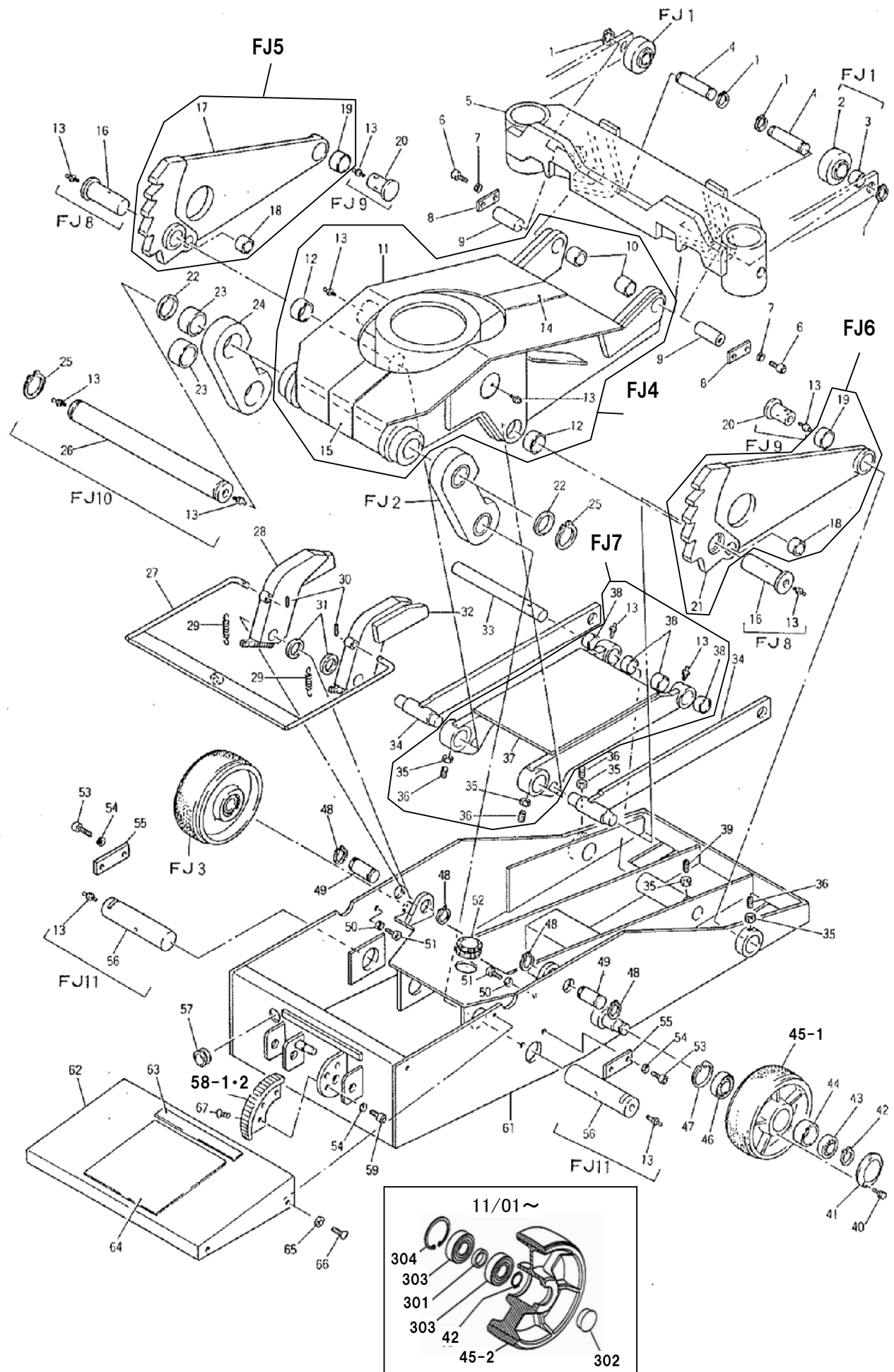
リンク関係	4~7
駆動ユニット関係	8~11
リフトシリンダー関係	12~13
ハンドル関係	14~15
受台&車止め関係	16~17



リンク関係

FJ100

図番	部品コード	品名	規格	変更時期・備考	単価(税別)			製品使用数 (参考)
FJ1	00017000	リンクローラーAS	(2・3)					2
FJ2	00017010	ステイリンクAS	(23X2・24)					2
FJ3-1	00017020	ステアリングホイールAS	(40X3・41~47)	(~10/12)				2
FJ3-2	00017021	ステアリングホイールAS	(42・45-2・301~304)	(11/01~)				2
FJ4	受注不可	MリンクAS	(10X2・11・12X2・13X2・14・15)		受注不可			1
FJ5	00017040	降下止メックL・AS	(17~19)	【色確認】				1
FJ6	00017050	降下止メックR・AS	(18・19・21)	【色確認】				1
FJ7	受注不可	作動リンクAS	(13X2・35X2・36X2・37・38X4)		受注不可			1
FJ8	00017090	作動リンク軸S・AS	(13・16)					2
FJ9	00017100	ラックステイ軸・AS	(13・20)					2
FJ10	00017110	ステイリンク軸L・AS	(13X2・26)					1
FJ11	00017120	ステイリンク軸S・AS	(13・56)					2
1	80845015	C型止メ輪 軸用	RRO25					4
2	11457180	リンクローラー						2
3	11457200	リンクローラーブッシュ						2
4	11457140	サブリンク受台軸						2
5	受注不可	受台ヘア			受注不可			1
6	90920815	6角穴付ホルト	HSB0815					4
7	90930508	パネ座金	SW08SE					4
8	10210401	キープレート						2
9	11457120	リンク受台軸						2
10	81773030	ドライメットLFブッシュ	オイスLFB-3030					2
11	受注不可	Mリンクヘア			受注不可			1
12	81774040	ドライメットLFブッシュ	オイスLFB-4040					2
13	80827006	グリスニップル	GNAM6P0.75					12
14	51316570	センターシールL						1
15	51316590	センターシールS						1
16	11457100	作動リンク軸S						2
17	受注不可	降下止メックLヘア			受注不可			1
18	81772525	ドライメットLFブッシュ	オイスLFB-2525					2
19	81774020	ドライメットLFブッシュ	オイスLFB-4020					2
20	11457160	ラックステイ軸						2
21	受注不可	降下止メックRヘア			受注不可			1
22	11457220	ステイリンクカラー						2
23	81775040	ドライメットLFブッシュ	オイスLFB-5040					4
24	受注不可	ステイリンク			受注不可			2
25	80845029	C型止メ輪 軸用	RRO50					2
26	11457040	ステイリンク軸L						1
27	00016340	ツメアウターヘア						1
28	00016320	降下止メツメLヘア		【色確認】				1
29	50560911	サブツメ戻シパネ						2
30	90980315	ロールピン	SRP0315					2
31	11457260	ツメスベーター						2
32	00016300	降下止メツメRヘア		【色確認】				1
33	11457080	作動リンク軸L						1
34	00016360	Sリンクヘア		【色確認】				2
35	90930310	6角ナット	HN10(3)SE					5
36	90961025	6角穴付止メネジ	HSS1025クホミ					4
37	受注不可	作動リンクヘア			受注不可			1
38	81773012	ドライメットLFブッシュ	オイスLFB-3012					4
39	90961020	6角穴付止メネジ	HSS1020クホミ					1
40	90890512	座金付6角ホルト	HBS0512SE	(~10/12,以降無し)				6
41	12003753	ハブキャップ		(~10/12,以降無し)				2
42	80845011	C型止メ輪 軸用	RRO20					2
43	81026304	ヘアリング	6304	(~10/12,以降無し)				2
44	52003743	ディスタンスキャップ		(~10/12,以降無し)				2
45-1	11457320	ステアリングホイール	68x200R	(~10/12)				2
45-2	受注不可	ステアリングホイール	63x175R	(11/01~) ※FJ3-2で交換の事	受注不可			2

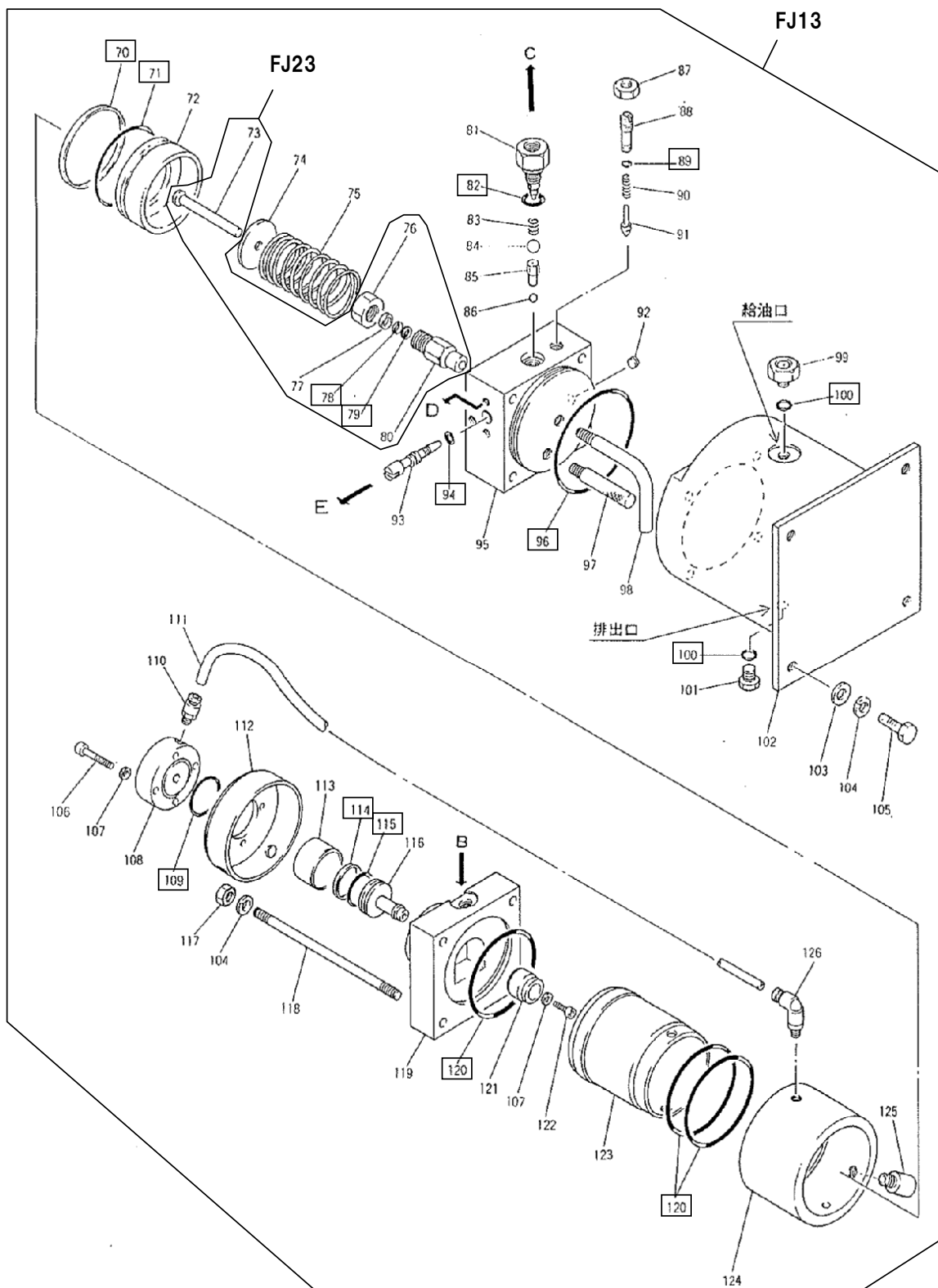


リンク関係

FJ100

図番	部品コード	品名	規格	変更時期・備考	単価(税別)				製品使用数 (参考)
46	81166006	ヘアリング	6006-NSL	(~10/12,以降無し)					2
47	80846032	C型止メ輪 穴用	RRI55	(~10/12,以降無し)					2
48	80845019	C型止メ輪 軸用	RRO30						4
49	11457240	ツメ軸							2
50	90930106	6角ナット	HN06SE						2
51	90920625	6角穴付ボルト	HSB0625						2
52	80821640	自在ブッシュ	KG-132 L=150						1
53	90921025	6角穴付ボルト	HSB1025						4
54	90930510	パネ座金	SW10SE						7
55	11457060	キープレート【色確認】							2
56	11457020	ステイリンク軸S							2
57	80821639	自在ブッシュ	KG-062 L=87						1
58-1	11457280	ロッキギヤ		(~89/10)					1
58-2	11457281	ロッキギヤ		(89/11~)					1
59	90921020	6角穴付ボルト	HSB1020	(~89/10,以降67を使用)					3
61	受注不可	フレームヘア			受注不可				
62	11457300	ユニットカバー【色確認】							1
63	51316580	能力表示シール							1
64	51316560	取扱注意シール							1
65	90930706	平座金	PW06SE						4
66	90940610	ナベ小ネジ	MSR0610SE						4
67	91000815	6角穴付皿ボルト	HSF0815	(89/11~)					3
301	52103690	ヘアリングスペーサ		(11/01~)					2
302	12003830	ロッキングホールプラグ		(11/01~)					2
303	81046204	ヘアリング	6204ZZ	(11/01~)					4
304	80846030	穴用C型止メ輪	RRI47	(11/01~)					2

※図中口印:FJ12

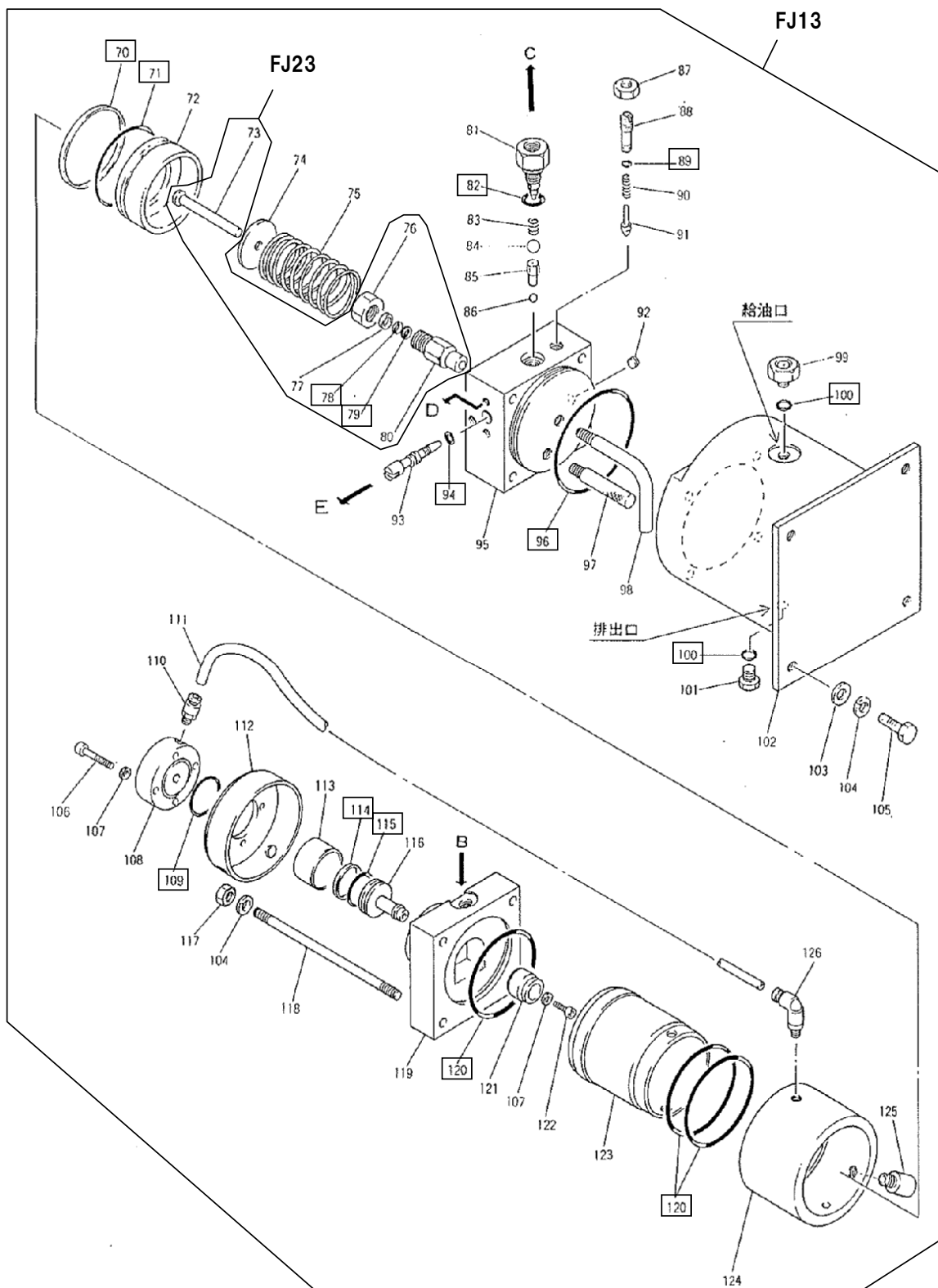


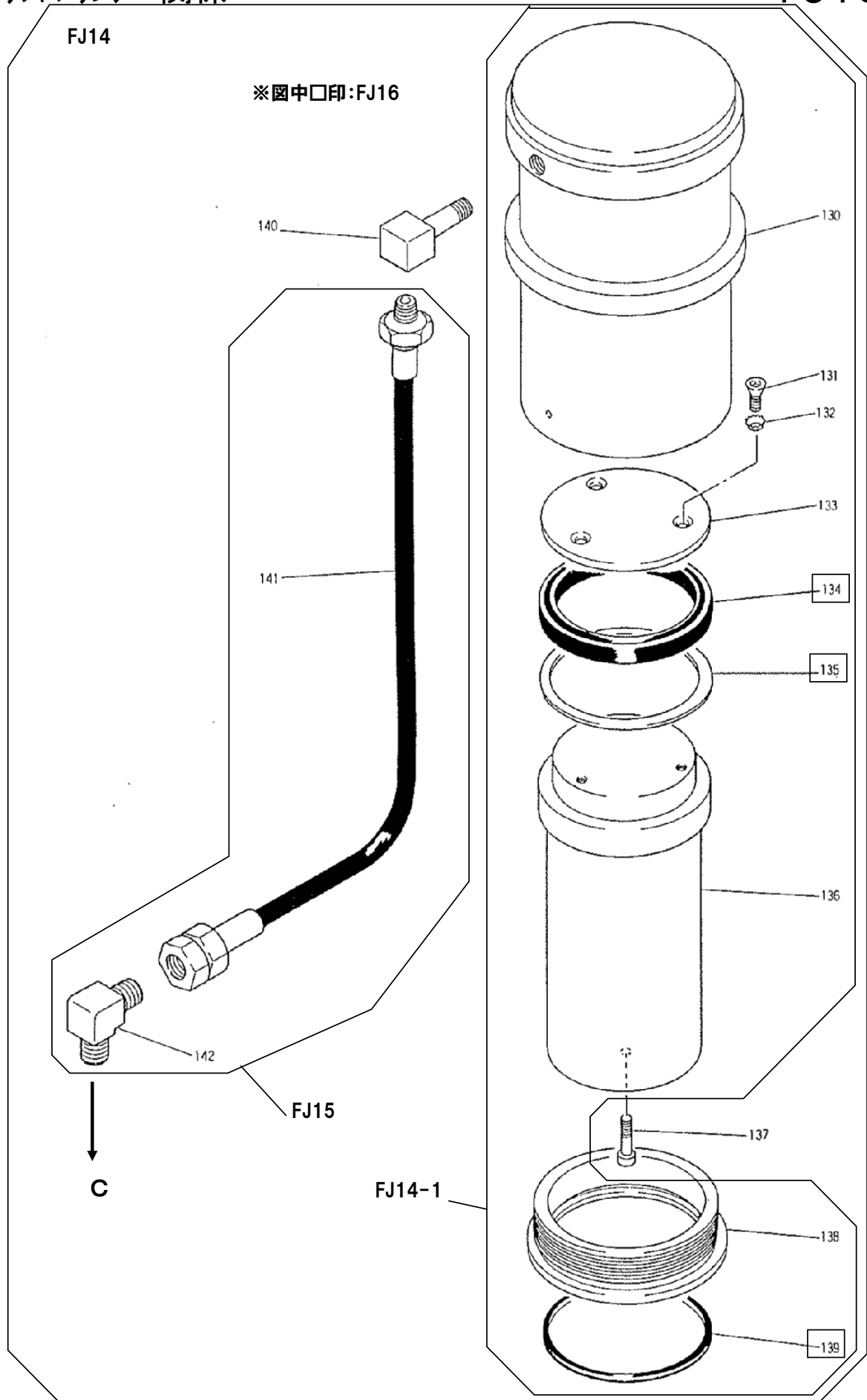
駆動ユニット関係

FJ100

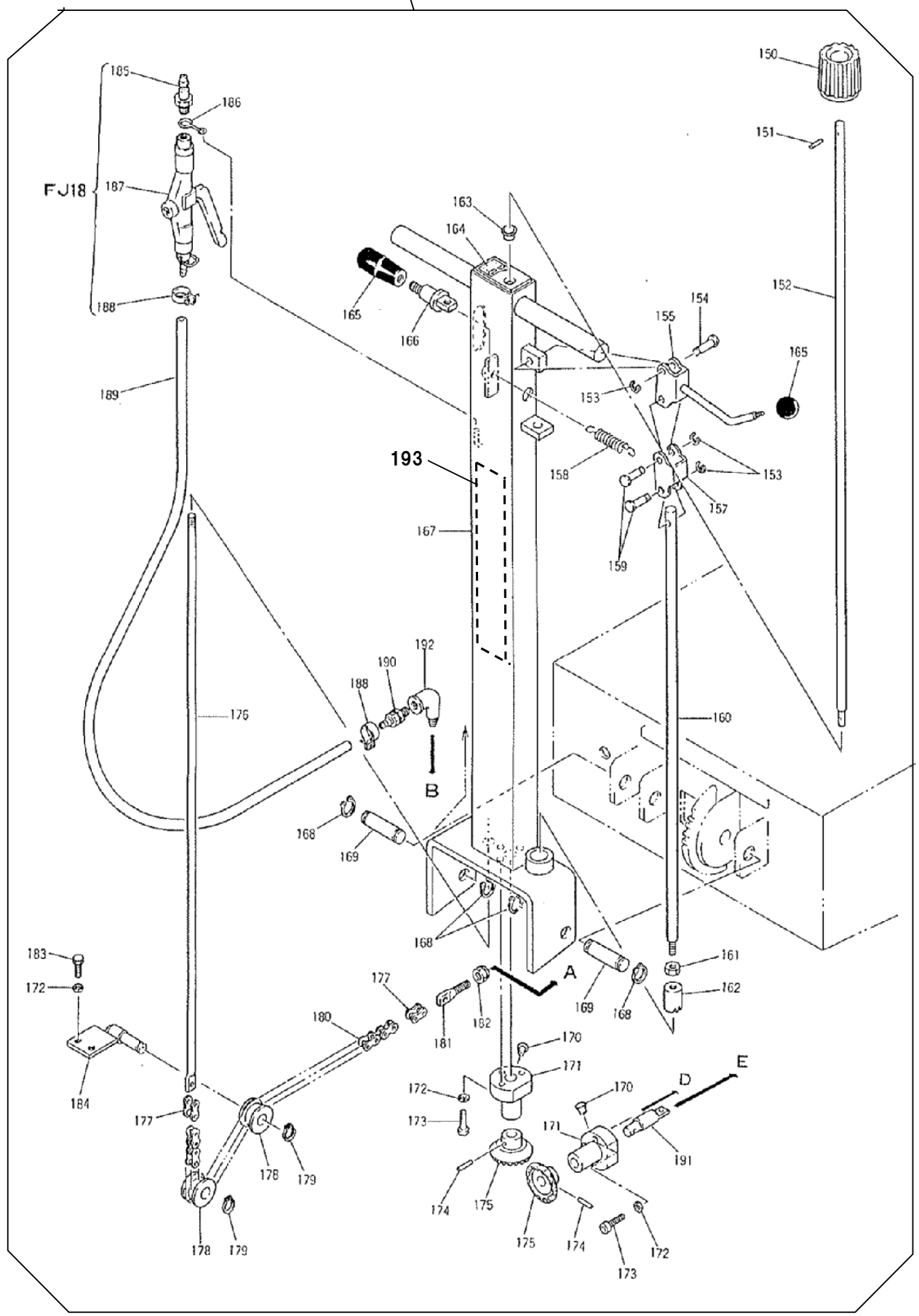
図番	部品コード	品名	規格	変更時期・備考	単価(税別)				製品使用数 (参考)
FJ12	00017150	駆動ユニットパッキンセット	(70・71・78・79・82・89・94・96・100X2・109・114・115・120X3)						1
FJ13	00016442	駆動ユニットAS	(70~126)	【色確認】					1
FJ23	70002100	ポンプシリンダーAS	(73・76~80)						1
70	51316620	ピストンリング大							1
71	80800190	リング	G80-90°						1
72	11458760	エアピストン							1
73	受注不可	ポンプピストン		単体受注不可、 FJ23で交換の事	受注不可				1
74	11458820	シリンダーパネ座金							1
75	51316641	シリンダー戻シパネ							1
76	11458721	ポンプシールナット							1
77	11458701	シール押エ							1
78	51316710	バックアップリング							1
79	80801508	Uパッキン	KY-8						1
80	受注不可	ポンプシリンダー		単体受注不可、 FJ23で交換の事	受注不可				1
81	11458660	バルブプラグ							1
82	80800015	リング	P15						1
83	52002533	ガードスプリング							1
84	80843040	鋼球	A級1/2						1
85	11459060	鋼球スパーサー							1
86	80843025	鋼球	A級5/16						1
87	90930112	六角ナット	HN12SE						1
88	11459080	リリーフプラグ							1
89	80800005	リング	P7						1
90	51316680	リリーフスプリング							1
91	10303600	鋼球押エ		(鋼球1/8A付)					1
92	80850001	六角穴付プラグ	HSP1/8						1
93	11458980	ローリングバルブ							1
94	80800006	リング	P8						1
95	11458621	ポンプベース							1
96	80800137	リング	G105						1
97	51316720	フィルターヘア							1
98	11459000	戻油管							1
99	00093290	エアブリーザーAS							1
100	80800260	リング	9.5φ X3φ						2
101	12003533	プラグ							1
102	受注不可	オイルタンクヘア	【色確認】		受注不可				1
103	90930710	平座金	PW10SE						4
104	90930510	パネ座金	SW10SE	~02/03、数変更					8→4
105	90911025	六角ホルト	HB1025SE						4
106	90920630	六角穴付ホルト	HSB0630						4
107	90930506	パネ座金	SW06SE						5
108	11458960	エアバルブプラグ							1
109	80800124	リング	G40						1
110	80817007	ハーフユニオン	SLH-081						1
111	51316700	エアホースA							1
112	00016460	エアタンクヘア							1
113	11458920	パイロットピストンガイド							1
114	51316660	ピストンリング小							1
115	80800026	リング	P26						1
116	11458900	パイロットピストン							1
117	90930110	六角ナット	HN10SE	~02/03、以降無し					4→0
118-1	受注不可	スタッドホルト		~02/03、 118-2で互換性有	受注不可				4
118-2	90901180	六角ホルト	HB10180半						4
119	11458880	エアバルブハウジング							1
120	80800219	リング	AN6230-19						3
121	00016500	エアパッキンヘア							1
122	90920620	六角穴付ホルト	HSB0620						1
123	11458840	エアシリンダー	【色確認】						1
124	11458860	エアシールリング	【色確認】						1

※図中口印:FJ12





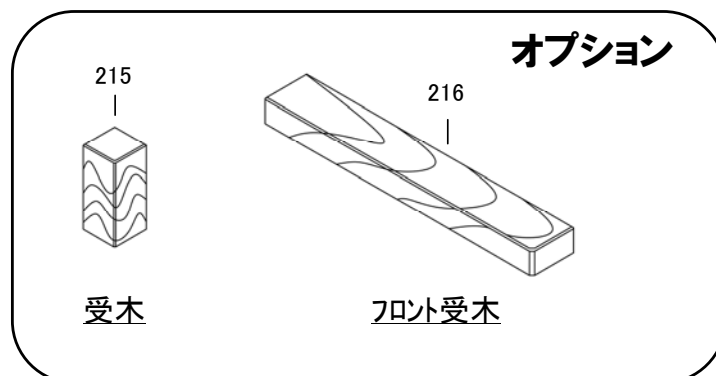
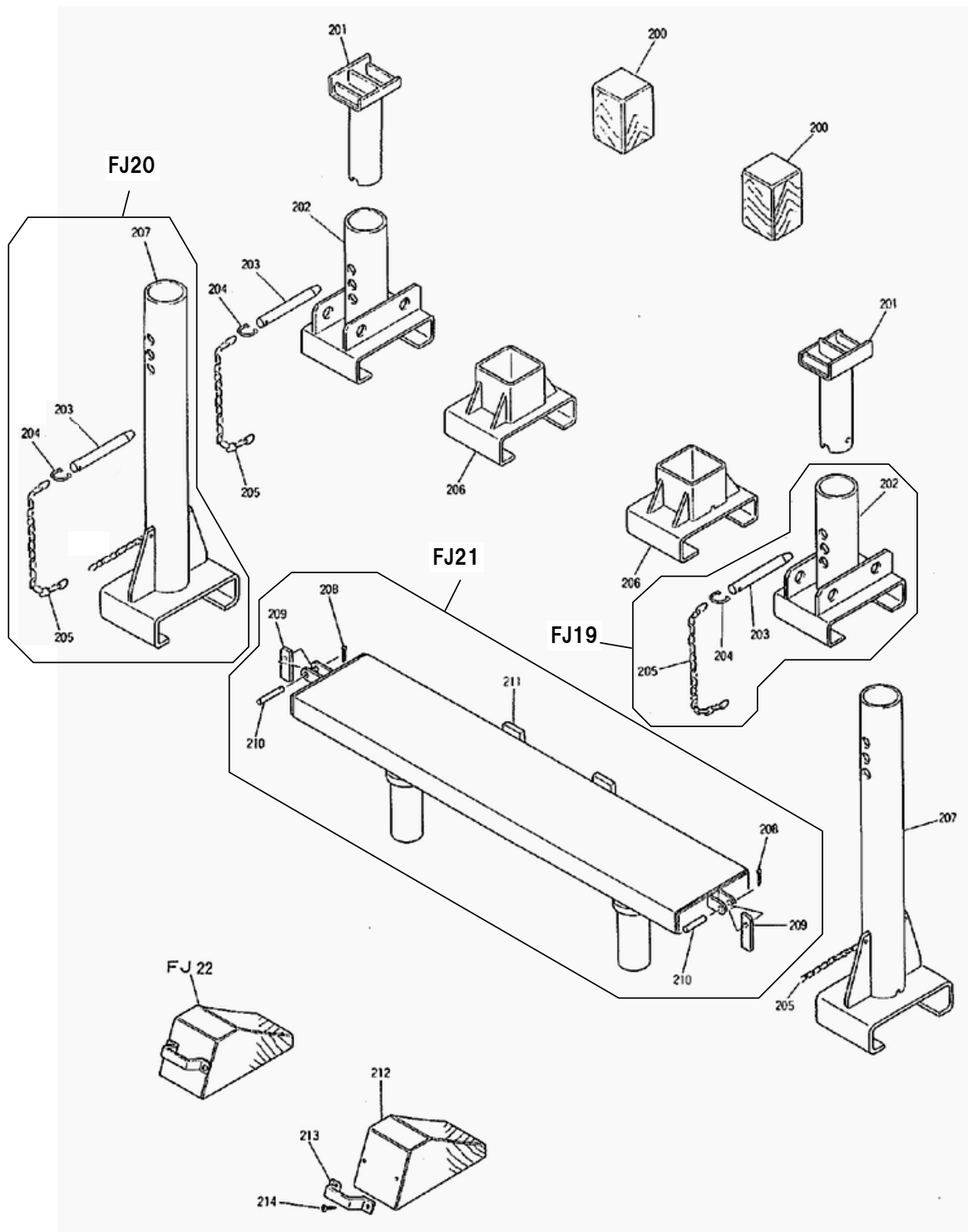
FJ17



ハンドル関係

FJ100

図番	部品コード	品名	規格	変更時期・備考	単価(税別)				製品使用数 (参考)
FJ17	00016520	ハンドルAS	(150~193)	【色はスキヤスブルーになります】					1
FJ18	00017200	エアハンドル体AS	(185~187)						1
150	11459300	ローリングノブ		【色はスキヤスブルーになります】					1
151	90980440	ローピン	SRP0440						1
152	11459440	ローリングロットL							1
153	80847010	E型止メ輪	E7						3
154	11315620	ロックリンクピンS							1
155-1	受注不可	ロックリンクヘア		(~17/01) 155-2で互換性有	受注不可				1
155-2	00016620	ロックリンクヘア		(17/02~)					1
157	11315600	ロックリンクB							1
158	51316780	ハンドルロックハネ							1
159	11315640	ロックリンクピンL							2
160	11459280	ロックロット							1
161	90930313	六角ナット	HN12(3)P1.25SE						1
162	11315701	ロックピース							1
163	81514010	#80 フランジブッシュ	80F-1410						1
164	51316830	バルブシール							1
165	50561801	グリップ	M10P1.25(黒)						2
166	11459260	アッパーレバー軸							1
167	00016541	ハンドルヘア	【色はスキヤスブルーになります】	(91/03~)旧型受注不可、 FJ17で互換性有					1
168	80845009	C型止メ輪 軸用	RRO18						4
169	11459320	ハンドル支エピン							2
170	80827101	玉入オイルカップ	BOC1/4						2
171	11459401	ローリングガイド		【色はスキヤスブルーになります】					2
172	90930508	ハネ座金	SW08SE						6
173	90920830	六角穴付ボルト	HSB0830						6
174	90980420	ローピン	SRP0420						2
175	00016600	ローリングキヤヘア	【色はスキヤスブルーになります】	(89/01~)旧型受注不可、 FJ17で互換性有					2
176	11459240	ツム操作ロット							1
177	80839000	継手リンク	RS35用						2
178	11459360	チェーンガイドローラー							2
179	80845003	C型止メ輪 軸用	RRO12						2
180	80830031	ローラーチェーン	RS3531L						1
181	10162581	ニュートラル調整ボルト							1
182	90931508	シール付六角ナット	NN08SE						1
183	90910815	六角ボルト	HB0815SE	(~89/04)					2
184	00016560	チェーンガイドヘア		(~89/04) 【色はスキヤスブルーになります】					1
185	80827501	エアチャックオス	PT1/4(旧型受注不可、 現行品の出荷となります)						1
186	51316801	バルブフック							1
187	51316840	エアハンドルAS							1
188	80825025	ホースバンド	SIZE16(M00)15R						2
189	51316820	エアホースB							1
190	80812528	エアホースジョイント	AHJ-PT1/4X8R						1
191	11459420	ローリングロットS							1
192	80810702	オスマスエルボ	STE1/4SE						1
193	52611403	ビシヤモンシール							1



受台&車止め関係

FJ100

図番	部品コード	品名	規格	変更時期・備考	単価(税別)				製品使用数 (参考)
FJ19-1	00017240	スライド受金AS【色確認】	(202~204・205-1)	(~04/04)					2
FJ19-2	00017241	スライド受金AS【色確認】	(202~204・205-2-1)	(04/05~)					2
FJ20-1	00017250	ロング受金AS【色確認】	(203~205-1・207)	(~04/04)					2
FJ20-2	00017251	ロング受金AS【色確認】	(203~204・205-2-2・207)	(04/05~)					2
FJ21	00017260	フレーム受台AS【色確認】	(208~211)						1
FJ22	80821930	タイヤストップ	(212~214)	(ゴム製)					2
200	51317240	受木S	85□X130mm(樫)						2
201	00016680	受金Lヘア【色確認】							2
202	00016701	スライド受金Lヘア【色確認】							2
203	11459780	受金ピン	22R-160mm						4
204	50506841	鎖掛ケB							4
205-1	80827633	ケサリ	17リンク	(~04/04)					4
205-2-1	80827634	ケサリ	10リンク(202用)	(04/05~)					2
205-2-2	80827635	ケサリ	13リンク(207用)	(04/05~)					2
206	00016720	スライド受金Sヘア【色確認】							2
207	00016740	ロング受金ヘア【色確認】							2
208	90973016	割ピン	SP0315SE						2
209	11459820	スライドストップ							2
210	11317380	クランピン							2
211	00016660	フレーム受台ヘア【色確認】							1
212	受注不可	輪止め	(木製)	(~96/09)	受注不可				2
213	11460180	取手	現行品と互換性無し	(~96/09)					2
214	91024532	丸木ネジ	4.5X32	(~96/09)					4
		オプション							
215	51317200	受木L	85□X200mm						2
216	51317220	フロント受木	60X112X720						1

部品価格表使用上のご注意

- この部品表は、仕様変更のため予告なく内容を変更することがあります。そのため、記載された内容と実物の形状が異なる場合がありますのでご注意ください。
- 部品ご注文の際は、品番と品名を必ず明記して下さい。品番のご指定のないとき、または機体番号及び製造年月のご連絡がない場合は、万一ご注文品と異なる部品を納入した場合でも当社は責任を負いませんのでご了承下さい。
- アッセンブリーの構成部は、FJ1等の専用アッセンブリーコードでご注文下さい。
- 品名にある〇〇〇〇ペアとは2個以上の単体部品を溶接し、1個の部品にしたものを言います。
- 当製品の補充部品は生産中止後、20年まで供給させていただきますが、補充部品供給可能期間内にあっても供給できない部品（例えば部品コード欄に受注不可とあるもの）もありますのでご了承願います。
- 補充部品の保証期間は弊社出荷（納品）後、3ヶ月間とさせていただきますのでご了承願います。



<http://bishamon.co.jp>

E-mail support@bishamon.co.jp

〒444-1394 本社 愛知県高浜市本郷町4丁目3-21 TEL.0566-53-1126 FAX.0566-53-1844
〒146-0083 東京 東京都大田区千鳥2丁目2-12 TEL.03-3759-9722 FAX.03-3759-9723
〒537-0002 大阪 大阪府大阪市東成区深江南2丁目3-22 TEL.06-6747-7617 FAX.06-6747-7618