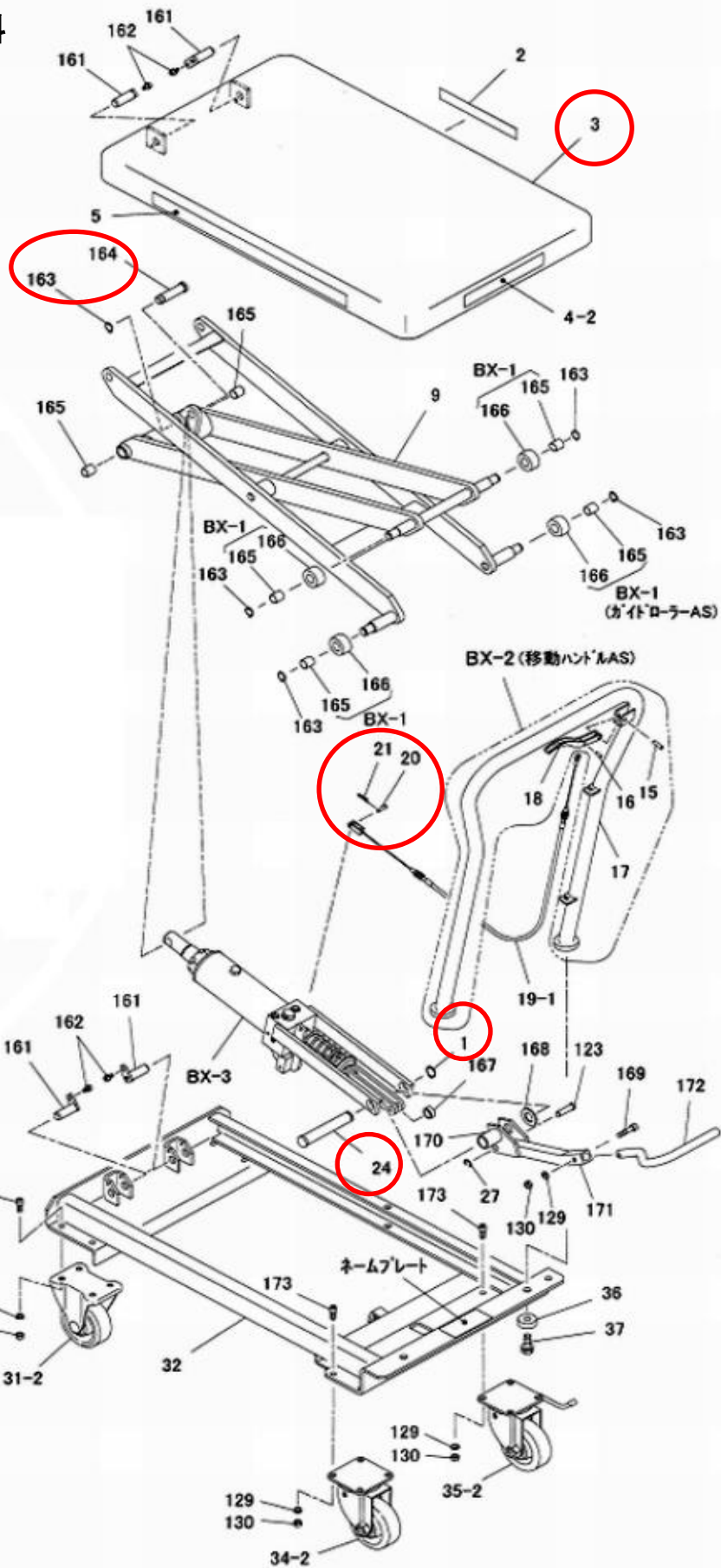


## BXリフター オイル交換資料



①番号163 軸用C型止め輪 (RRO16)を取外し  
番号164 軸を抜きます。

②番号3 テーブルをクレーン等  
で引き上げます。

③右図の様にシリンダ先端を  
外します。

④番号21 スナップピンを抜いて  
番号20 軸を抜き、コントロール  
ケーブルを外します。

⑤番号1 軸用C型止め輪 (RRO20)を取外して  
番号24 軸を抜きます。

⑥シリンダが外れます。

⑦番号72 トップナットを緩めて取り外します。

⑧番号72を取外すと内部作動油が抜くことができます。

※シリンダは2重構造となっており、  
外側がオイルタンクとなっております。

⑨作動油は ISO VG32 耐摩耗性油圧作動油  
総油量0.16Lとなっております。

給油につきましては、直接上部から入れていただくか、  
番号39が給油口のプラグとなっておりますので  
こちら取外して給油を行ってください。

⑩組付けについては、逆の手順で実施してください。

