

BWL20

シーガルリフト

部品表

初版発行年月	1998年5月
改訂版発行年月	2014年3月
改訂版発行年月	2014年5月
改訂版発行年月	2014年7月
改訂版発行年月	2015年2月
改訂版発行年月	2015年10月
改訂版発行年月	2015年11月
改訂版発行年月	2016年8月
改訂版発行年月	2021年3月
改訂版発行年月	2021年11月
改訂版発行年月	2023年5月
改訂版発行年月	2024年5月
改訂版発行年月	2024年7月
改訂版発行年月	2024年11月

2008年8月改訂箇所					
ヘン	内容	図番	部品コード	品名	改訂内容
3	変更	6	90770815	庫倉付6角ホルト	価格変更

2009年1月改訂箇所				
価格全面改訂				

2009年1月改訂箇所					
7	変更	110-2	50638881	オーハ-70-チューブB 09年3月～	規格変更
11	変更	179-2	80817608	インサートリング 09年3月～	規格変更
		181-2	50638761	エアチューブ	
		184-2	50638881	オーハ-70-チューブB 09年3月～	

2010年5月改訂箇所					
7	変更前	110	50638880	オーハ-70-チューブB	110-2で交換のこま
	変更後	110-1	50638882	オーハ-70-チューブB(インサートリング付)	
11	変更前	179	80817628	インサートリング	INS-F08
	変更後	179	80817658	インサートリング(10年4月～、旧型受注不可)	INS-A08
	変更前	181	50638760	エアチューブ	F1508-350mm
	変更後	181-2	50638762	エアチューブ(インサートリング付)	
	変更前	184	50638880	オーハ-70-チューブB	
	変更後	184-2	50638882	オーハ-70-チューブB(インサートリング付)	

2012年4月改訂箇所					
5	変更	104	50638661	オーハ-70-チューブA	部品コード変更
11	変更	179	80817658	インサートリング(10年4月～、旧型受注不可)	表記変更
		181-2	50638762	エアチューブ(インサートリング付)	表記変更
		184-2	50638882	オーハ-70-チューブB(インサートリング付)	表記変更
		195	80827505	エアチャックAS	表記変更

2012年10月改訂箇所					
移動マシン関係削除					
5	追記	103	50638620	高圧ホースA	備考欄追記
		107	80813054	ワダウター	
		108	80813037	ワダウター	
11	追記	111(185)	50638640	高圧ホースB	備考欄追記
		177	80813054	ワダウター	
		185(111)	50638640	高圧ホースB	

2012年12月改訂箇所					
9	変更	157	受注不可	リジターハイヘア	表記変更

2013年4月改訂箇所					
13	変更	7-17	70000217	ノブ	表記変更
15	変更	10-8	70000288	ハックアップリング	表記変更

2013年11月改訂箇所					
11	変更	174	52606401	ヒヤモシシール	表記変更
		195	80827505	エアチャックAS	表記変更

2014年3月改訂箇所					
機器変更					
5	変更	BW2	75006520	インナー輪受A AS	構成変更
5	変更	BW3	75006540	インナー輪受BC AS	構成変更
4-6	分解図変更			84.65.133～135追加	
8	分解図変更			BW1,BW5追加	
9	変更	BW8	75006600	ヒストロッドAS	構成変更
10	分解図変更			BW9追加	
12	分解図変更			9-20→9-23	
12-14	分解図変更			7-17-3.9-0追加、9-20→9-23.9-0に9-16.9-22.9-23を含む	
15	変更	9-0	70000250	エアホックAS	構成変更

2014年5月改訂箇所					
11	変更	195	80827505	エアチャックAS	価格変更

2014年7月改訂箇所					
5	変更	62	00018180	R降下止爪ヘア	規格欄変更
		92	00018200	L降下止爪ヘア	規格欄変更

2015年2月改訂箇所					
3	変更	37	91011612	セパレーター	品名・価格変更
11	追加	192-1	受注不可	ユニットスタートヘア	数量追加

2015年10月改訂箇所					
3	変更	37	91011612	セパレーター	部品コード・品名
11	変更	184-2	50638882	オーハ-70-チューブB	備考欄追記

2015年11月改訂箇所					
5	変更	115-1	受注不可	SAイタルチューブA	受注不可に変更
		115-2	50638701	SAイタルチューブA	厚戻追加
5-11	変更				表記変更
13-15	追加				変更時期・備考欄追加

2016年6月改訂箇所					
11	変更	192-1	受注不可	ユニットスタートヘア	表記変更

2021年3月改訂箇所					
ヘンズ数変更					
13	変更	174	52606403	ヒヤモシシール	部品コード変更
17	変更	10-2	70000282	PGVハック	品名・規格欄変更・備考欄追記

2021年11月改訂箇所				
価格改定				

2023年5月改訂箇所					
4	分解図変更				銘板追記・図番変更・分解図追記
5	変更	BW1	00018300	乗込台AS	規格欄(構成部品図番)変更
		3	80846012	輪軸止爪機構	部品コード・規格・使用数変更・備考欄追記
		5	11461400	乗込輪	備考欄追記
		8	80845125	輪用C型止爪輪	規格変更
追加		*			追加
6-8	分解図変更				高圧ホース仕様図追記・図番BW11追記
7	変更	BW5	75006560	ワダウターAS	規格欄(構成部品図番)追記
		BW6	00018120	シフトAS	備考欄追記
		BW11	75006611	オーハ-70-チューブB AS	追加
		84	80825558	ワダウター	備考追記・使用数変更
		85	90780512	庫倉組込用爪小ネジ	備考追記・使用数変更
		98	80825291	ハンダ付	備考追記・使用数変更
		101	80818410	ヒヤモシ	備考欄追記
		102	80817228	ヒヤモシ	部品コード・規格・価格変更
		104	50638661	オーハ-70-チューブA	規格欄表記変更
		106	80817453	Y形ユニオン	部品コード・規格・価格変更
		110-1	受注不可	オーハ-70-チューブB	図番・規格欄変更
		110-2	受注不可	オーハ-70-チューブB	受注不可に変更・図番・規格欄・備考欄変更
		115-1	受注不可	SAイタルチューブA	規格欄表記変更
		115-2	50638701	SAイタルチューブA	規格欄表記変更
		116-1	00017880	コソドローARヘア	図番変更・変更時期追記
116-2	00017881	コソドローARヘア	追加		
117	90873115	新ヒヤモシ	規格変更		
121	80810425	ローション	規格変更		
122-1	00017780	コソドローARヘア	図番変更・変更時期追記		
122-2	00017701	コソドローARヘア	追加		
123	90880310	ローション	規格変更		
130-1	91011090	セパレーター	図番変更・変更時期追記		
130-2	91010870	セパレーター	追加		
131-1	受注不可	配管カバーA	追加		
131-2	11112241	配管カバーA	図番変更・規格欄・変更時期追記		
133	10163721	矢板1.6mm	図番・品名・規格欄変更・備考欄追記		
134	10163751	矢板3mm	備考欄追記		
135	10163741	矢板4.5mm	備考欄追記		
12	分解図変更				A方向詳細図・BW10・BW11追記
追加	BW10	75006631	エアチューブAS	追加	
追加	BW11	75006611	オーハ-70-チューブB AS	追加	
変更	179	80817658	インサートリング	変更時期表記変更	
変更	181-2	75006631	エアチューブAS	部品コード・品名・規格・価格変更・変更時期追記	
184-1	受注不可	オーハ-70-チューブB	図番・変更時期変更		
184-2	受注不可	オーハ-70-チューブB	受注不可に変更・図番・規格欄・備考欄変更		
185(111)	50638640	高圧ホースB	備考欄(参照ヘンズ)追記		
192-1	受注不可	ユニットスタートヘア	規格欄変更・変更時期追記		
192-2	00018442	ユニットスタートヘア	変更時期追記		
197-2	11463600	エアホックAS	変更時期表記変更		
198	80821107	F.R.L.ユニオン	品名・変更時期表記変更		
199	11463580	F.R.L.取付板	変更時期変更		
200	90830106	6角ナット	変更時期変更		
201	90830306	六角ナット	変更時期変更		
202-1	90900600	6角ホルト	変更時期変更		
202-2	90790614	庫倉付6角ホルト	変更時期変更		
追加		*		追加	
7-15	70000215	透かしボルト	品名表記変更		
7-16	70000216	透かしナット	品名表記変更		

2024年5月改訂箇所					
14	分解図変更				BW12追加
15	変更	7-16	受注不可	透かしナット	追加
		7-17	受注不可	透かしナット	受注不可に変更
		7-17	受注不可	透かしナット	受注不可に変更

2024年7月改訂箇所					
11	変更	BW6	00018120	シフトAS	規格欄追記

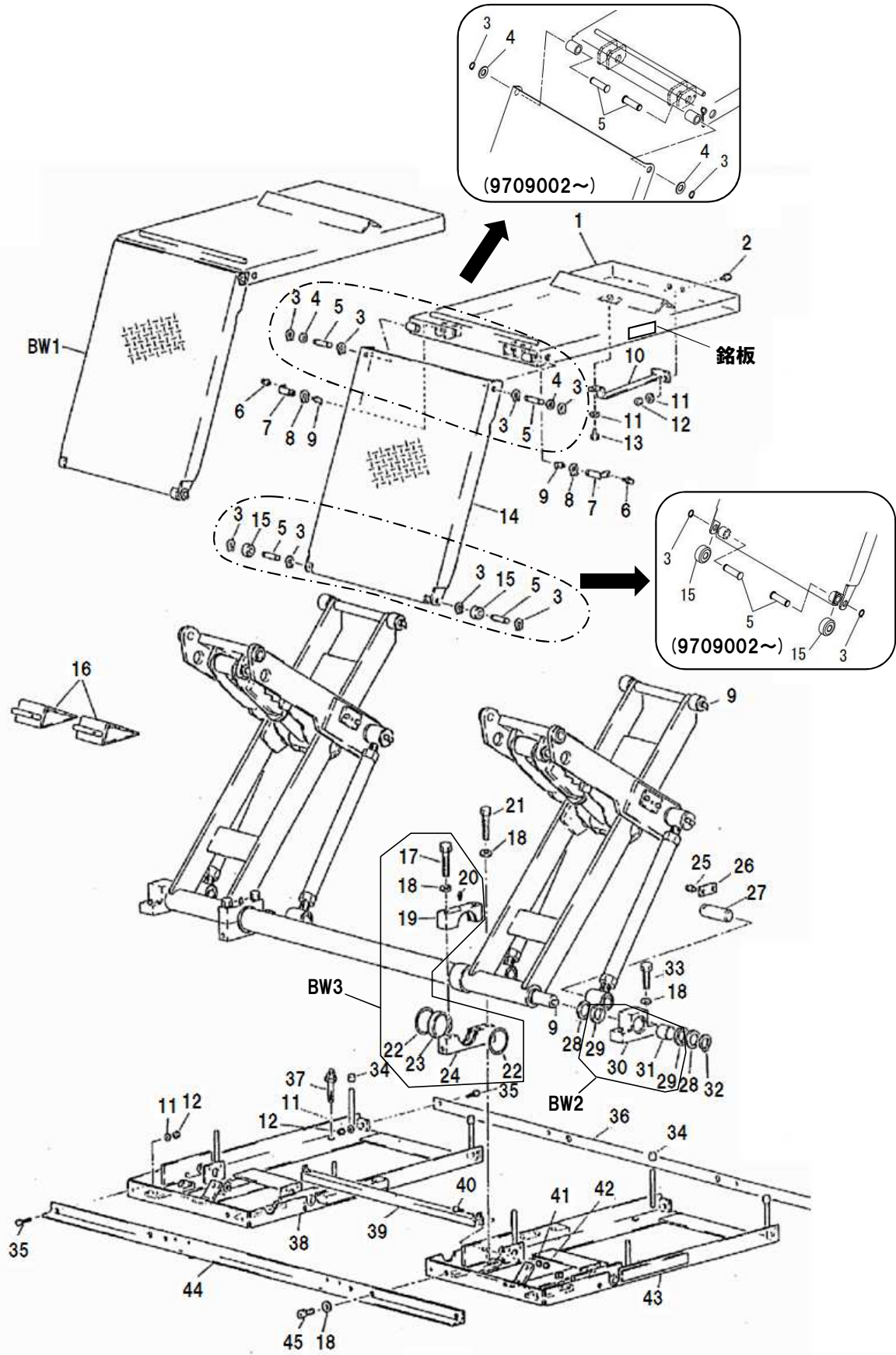
2024年11月改訂箇所					
11	変更	152	11463240	ヒヤモシ	品名変更
		153	80806560	ハックアップリング	品名変更

目 次

本体外観関係	4～5
リンク関係	6～9
シリンダー関係	10～11
油圧ユニット関係	12～13
ポンプユニット関係	14～17

本体外觀關係

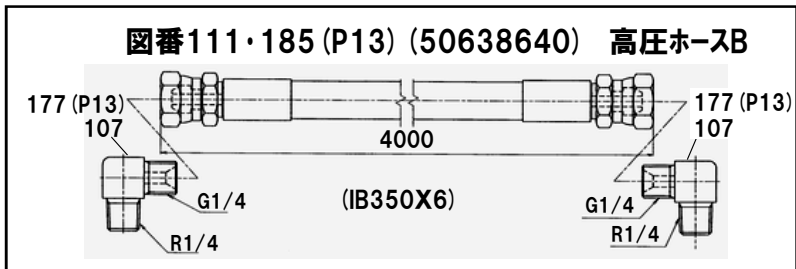
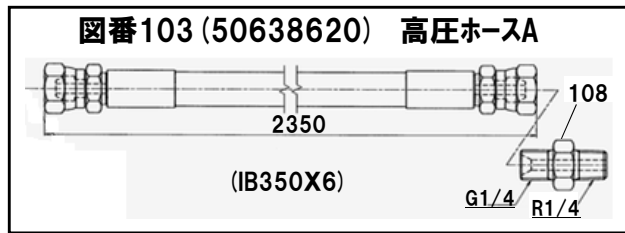
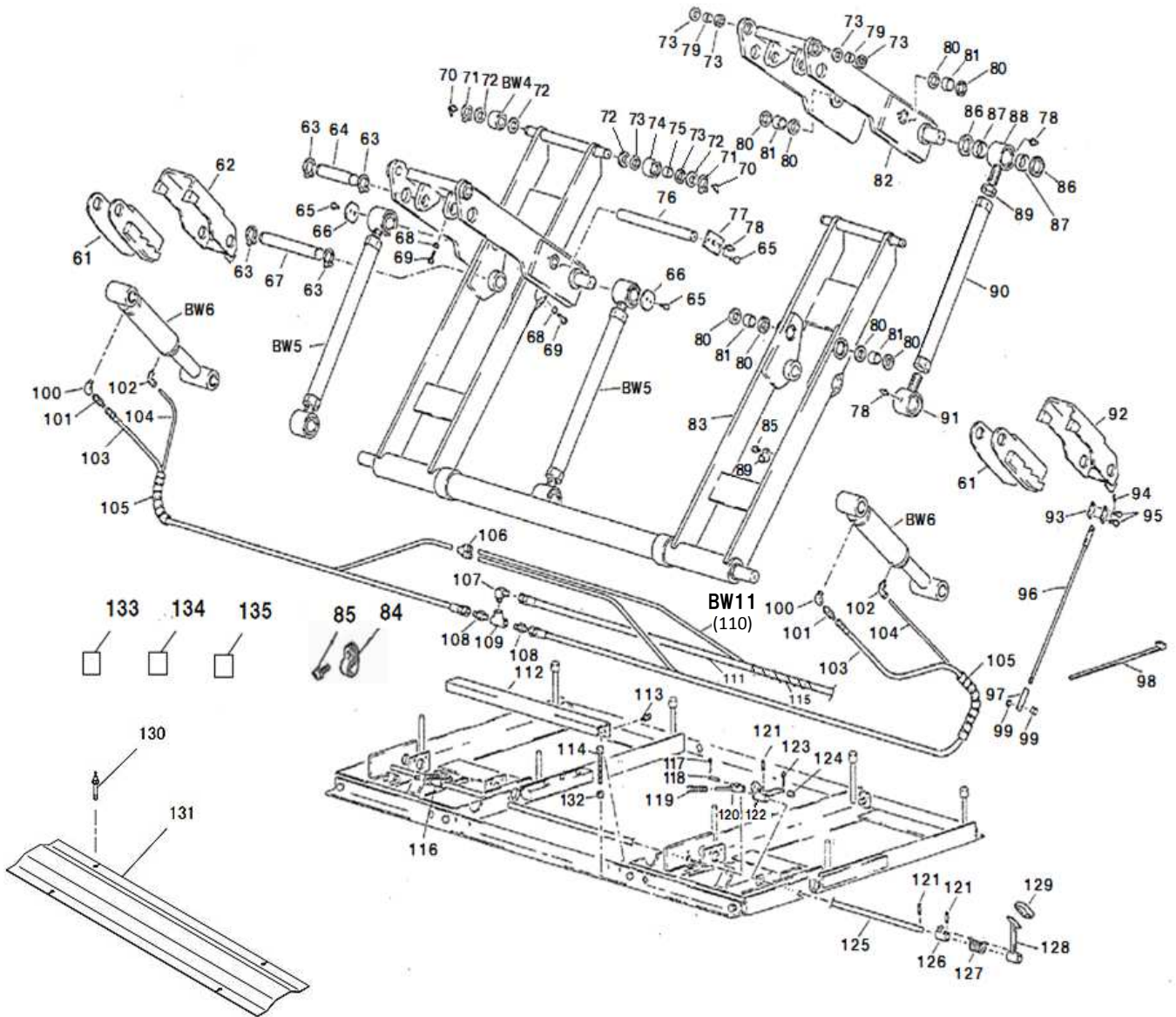
BWL20



本体外観関係

BWL20

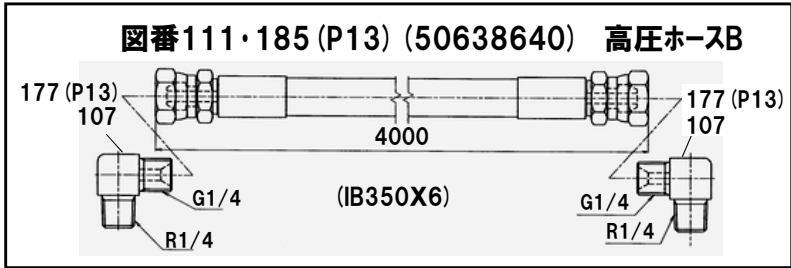
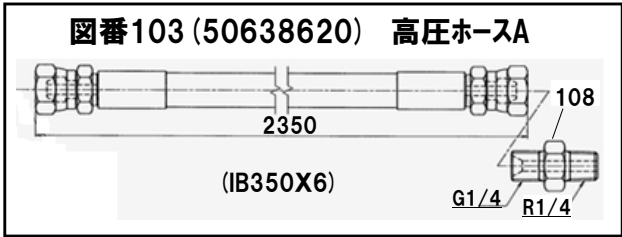
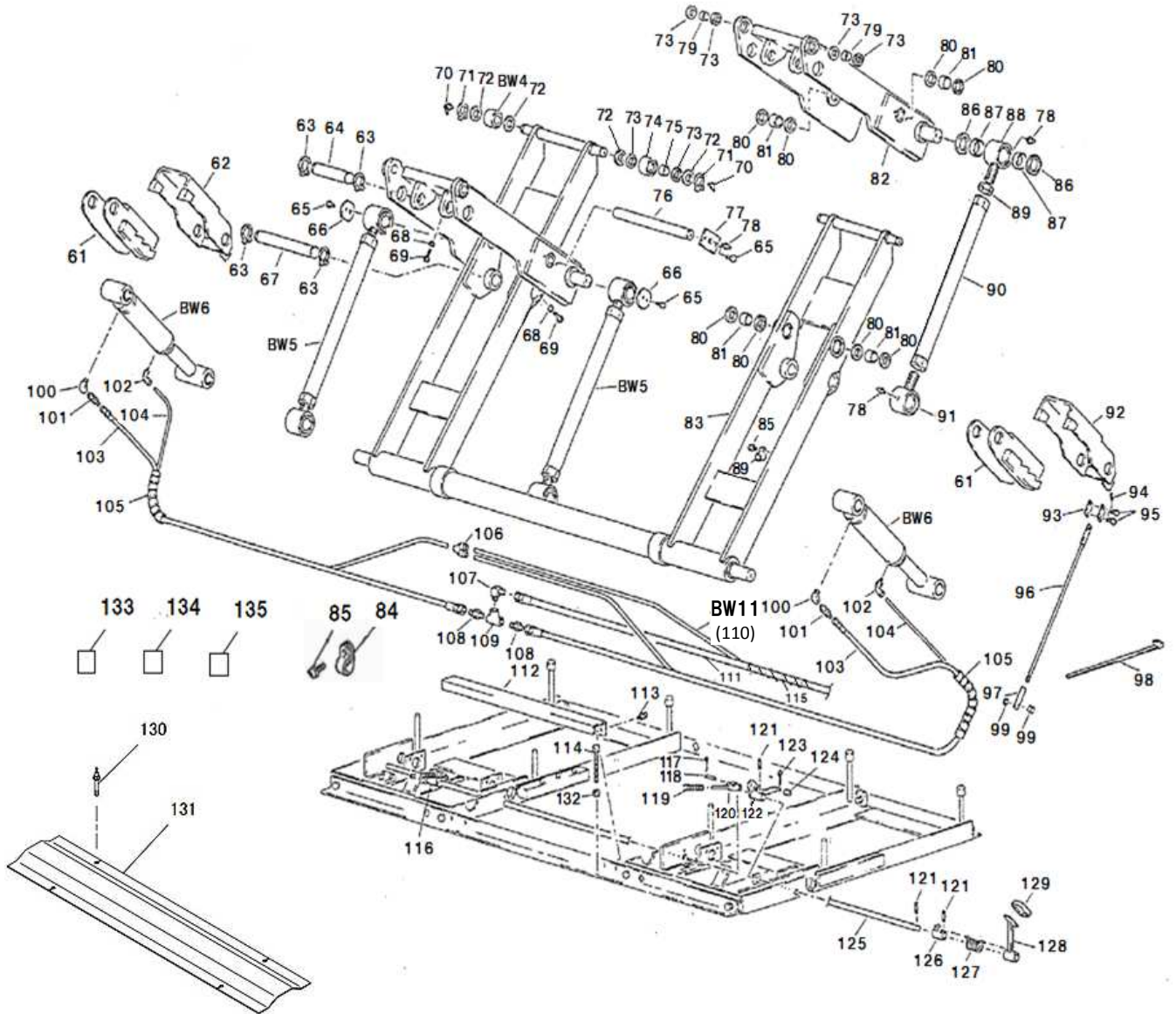
図番	部品コード	品名	規格	変更時期・備考	単価(税別)			製品使用数 (参考)
BW1	00018300	乗込台AS	3.5,14,15					2
BW2	75006520	インナー軸受A・AS	29,30,31					2
BW3	75006540	インナー軸受BC・AS	17~20,22~24					2
1	00017820	ドライブオンヘア						2
2	90911230	六角ボルト	HB1230SE					4
3	80845012	軸用C型止メ輪	RRO20ステンレス	9709002~数変更				16→8
4	90930720	平座金	PW20SE					4
5	11461400	乗込軸		旧型受注不可 (9709002よりヘッダー化)				8
6	90770815	座金付六角ボルト	HBS0815SE					4
7	00017860	リンク支点軸ヘア						4
8	80845125	軸用C型止メ輪	RRO25ステンレス					4
9	80827041	グリスニップル	GNC1/8					10
10	00017840	転倒防止ヘア						2
11	90930512	パネ座金	SW12SE					14
12	90930112	六角ナット	HN12SE					12
13	90911220	六角ボルト	HB1220SE					2
14	00018320	乗込台ヘア						2
15	11462700	乗込ローラー						4
16	00018500	車止メヘア						2
17	90912081	六角ボルト	HB2080					4
18	90930520	パネ座金	SW20SE					12
19	11461880	インナー軸受C						2
20	80827006	グリスニップル	GNAM6X0.75					14
21	90912076	六角ボルト	HB2075					2
22	80800133	Oリング	G85					4
23	51312500	アウター支点ブッシュ						2
24	11461860	インナー軸受B						2
25	90791220	座金付六角ボルト	HBPS1220SE					8
26	11461820	キープレート						4
27	11461800	ブッシュロッド支点軸B						4
28	11461760	カラーL						4
29	80808036	オイルシール	VC40586					4
30	11461840	インナー軸受A						2
31	81704040	ドライメットブッシュ	70B-4040					2
32	80845140	軸用C型止メ輪	RRO40					2
33	90912062	六角ボルト	HB2060					4
34	50638560	ストップバー						4
35	90911235	六角ボルト	HB1235SE					8
36	11460760	ベース補強アングルB						1
37	91011612	オールアンカー	AAC-1612	新旧互換性有				8
38	受注不可	ベースRヘア					受注不可	1
39	00017660	連結軸カバーヘア						1
40	90900850	六角ボルト	HB0850					2
41	90930508	パネ座金	SW08SE					2
42	90930108	六角ナット	HN08SE					2
43	受注不可	ベースLヘア					受注不可	1
44	11460740	ベース補強アングルA						1
45	90922041	六角穴付ボルト	HSB2040					2
	※	銘板		(06/01~)			機番連絡下さい	1



リンク関係

BWL20

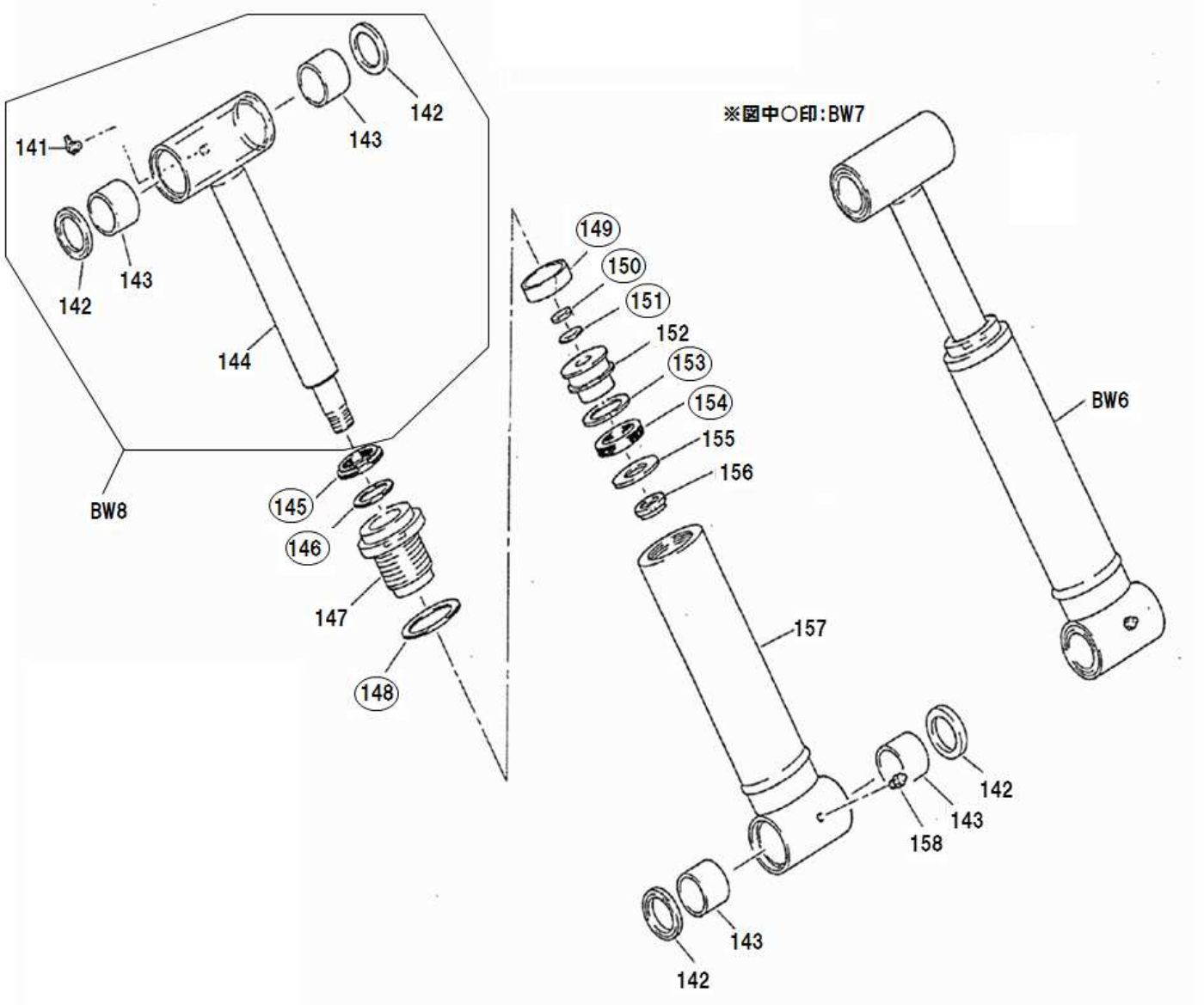
図番	部品コード	品名	規格	変更時期・備考	単価(税別)			製品使用数 (参考)
BW4	75006500	ローラーAS	73X2.74.75					4
BW5	75006560	ブッシュロッドAS	78・86~91					4
BW6	00018120	シリンダーAS	【色確認】	P10・11参照				2
BW11	75006611	オーバーフローチューブB・AS	F1508-4300mm(黒)	P12・13参照				1
61	00018220	ラックヘア						2
62	00018180	R降下止メ爪ヘア	【色確認】					1
63	80845135	軸用C型止メ輪	RRO35					8
64	11461700	シリンダー支点軸S						2
65	90890820	座金付6角ホルト	HBS0820SE					16
66	11461740	ブッシュロッド押エ						4
67	11461680	シリンダー支点軸L						2
68	90930308	6角ナット	HN08(3)SE					8
69	90920826	6角穴付ホルト	HSB0825					8
70	80827041	グリスニップル	GNC1/8					4
71	80845125	軸用C形止メ輪	RRO25					4
72	90931224	小型丸平座金	PWS24SE					8
73	80808037	オイルシール	VC25405					16
74	11461720	ローラー						4
75	81725282	ドライメットブッシュ	70B-2520					4
76	11461660	リンクセンター軸						2
77	11461780	リンク軸止メ板						4
78	80827006	グリスニップル	GNAM6X0.75					10
79	81702515	ドライメットブッシュ	70B-2515					4
80	80808038	オイルシール	VC30456					16
81	81703025	ドライメットブッシュ	70B-3025					8
82	受注不可	アウターリンクヘア			受注不可			2
83	受注不可	インナーリンクヘア			受注不可			1
84	80825559	ナイロンクランプ	3329	2210001~数変更				6→4
85	90780512	座金組込ナベ小ネジ	MSRPS0512SE	2210001~数変更				6→4
86	80808036	オイルシール	VC40586					16
87	81704020	ドライメットブッシュ	70B-4020					16
88	00018080	ブッシュロッドヘッドRヘア	【色確認】					4
89	10164531	アームピンナット						4
90	00018060	ブッシュロッドヘア	【色確認】					4
91	00018100	ブッシュロッドヘッドLヘア	【色確認】					4
92	00018200	L降下止メ爪ヘア	【色確認】					1
93	11461900	フックツナギイタ						4
94	90972522	割りピン	SP02.520					6
95	10161861	コンロッド取付ピン						4
96	00018240	フックヘア						2
97	11461920	フックC						2
98	80825291	ハンタイ	CV-150	2210001~数変更				19→17
99	90930708	平座金	PW08SE					4
100	80810719	オスメスエルボ	SLC02-000J					2
101	80818410	ヒュース弁	FS7-O2-F-7-O	“断流弁”				2
102	80817228	エルボユニオン	ZL-081V					2
103	50638620	高圧ホースA	L=2350mm,耐圧350kg	108付				2
104	50638661	オーバーフローチューブA	F1508-2350mm(黒)					2
105	51700600	スパイラルチューブB						2
106	80817453	Y形ユニオン	ZY-0808					1
107	80813054	アダプター	8022RG04	111(185)に付属				1
108	80813037	アダプター	8002RG04	103に付属				2
109	80815202	チー	HS-TC-1/4					1
110-1 (184-1)	受注不可	オーバーフローチューブB	BW11で交換の事	(~10/03)	受注不可			1
110-2 (184-2)	受注不可	オーバーフローチューブB	F1508-4300mm(黒) BW11で交換の事	(1004001~)	受注不可			1
111(185)	50638640	高圧ホースB	L=4000mm,耐圧350kg	107,177付				1
112	11462880	配管カバー						1
113	90770815	座金付6角ホルト	HBS0815SE					2
114	90910880	6角ホルト	HB0880SE					2
115-1	受注不可	スパイラルチューブA	NS-12-4000mm	(~03/11) 115-2(4ヶ)で交換の事	受注不可			1
115-2	50638701	スパイラルチューブA	NS-12-1000mm	(03/12~)				4



リンク関係

BWL20

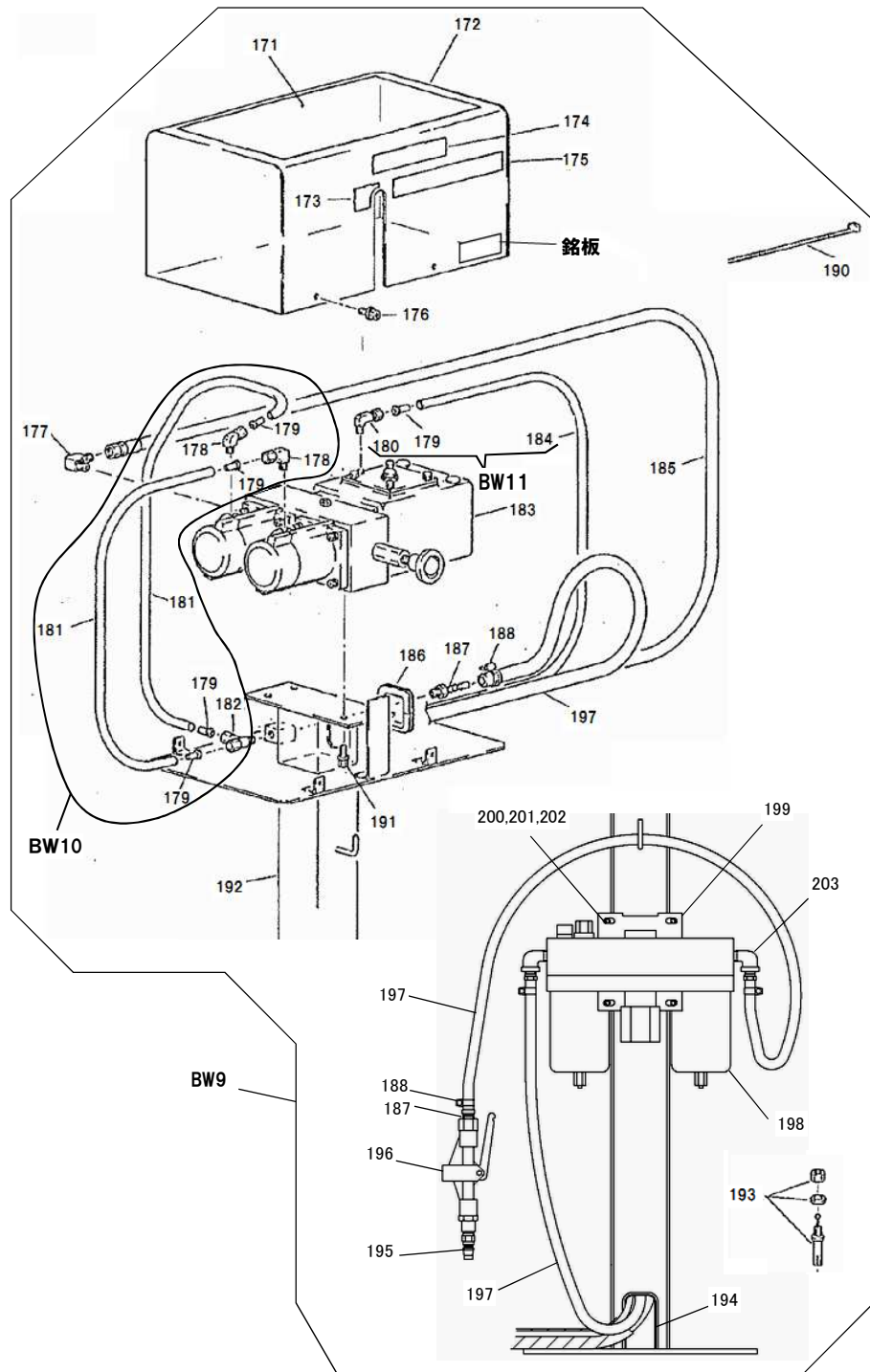
図番	部品コード	品名	規格	変更時期・備考	単価(税別)			製品使用数 (参考)
116-1	00017680	コントロールアームRへア		(~22/09)				1
116-2	00017681	コントロールアームRへア		(2210001~)				1
117	90973115	割ヒン	SP0315ステンレス					4
118	10221251	爪ローラーヒン						2
119	50638580	爪戻シパネ						2
120	00017760	爪ゲルロッドへア						2
121	90810425	ロールヒン	SRP0425ステンレス					4
122-1	00017700	コントロールアームLへア		(~22/09)				1
122-2	00017701	コントロールアームLへア		(2210001~)				1
123	90980310	ロールヒン	SRP0310ステンレス					2
124	11460720	ブッシュローラー						2
125	11460700	連結軸						1
126	00017740	パネストッパーへア						1
127	50638600	スリップパネ						1
128	00017720	ペダルパネへア						1
129	52616730	ペダルゴム						1
130-1	91011090	オールアンカー	AAC-1090	(~9709001)				4
130-2	91010870	オールアンカー	AAC-0870	(9709002~)				4
131-1	受注不可	配管カバーA	穴径φ13 131-2+130-2の セットで交換の事	(~9709001)	受注不可			1
131-2	11112241	配管カバーA	穴径φ10	(9709002~)				1
132	90930108	六角ナット	HN08SE					2
133	10163721	矢板1.6mm	50X50X1.6	“シム板”				8
134	10163731	矢板3mm	50X50X3	“シム板”				8
135	10163741	矢板4.5mm	50X50X4.5	“シム板”				8



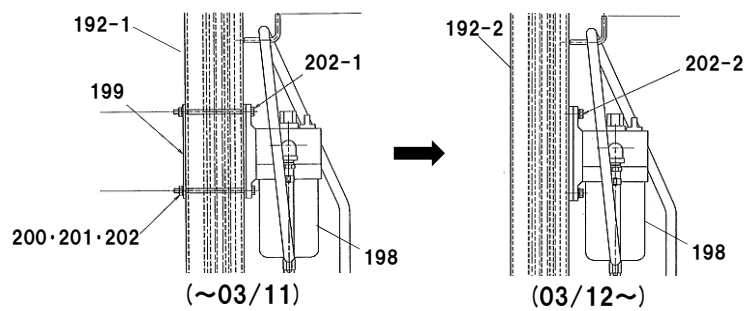
シリンダー関係

BWL20

図番	部品コード	品名	規格	変更時期・備考	単価(税別)				製品使用数 (参考)
BW6	00018120	シリンダーAS	【色確認】						2
BW7	75006580	シリンダーパッキンセット	145,146,148,149,150, 151,153,154						2
BW8	75006600	ピストンロッドAS	141,142x2,143x2,144						2
141	80827041	ケリスニツプル	GNC1/8						2
142	80808039	オイルシール	VC35506						8
143	81735393	ドライメットブッシュ	70B-3530						8
144	00018160	ピストンロッドヘア							2
145	80807040	スクレーパー	SDR-40						2
146	80800039	オリング	P40						2
147	11462380	シリンダーカバー							2
148	80800046	オリング	P50						2
149	80804052	ウェアリング	SW-50						2
150	80806022	バックアップリング	P22-B						2
151	80800020	オリング	P22						2
152	11462340	ピストン							2
153	80806560	バックアップリング	TE-KY-35						2
154	80801535	Uパッキン	KY-35						2
155	11462360	ピストン座金							2
156	90931604	フィンUナット	FU04SC						2
157	受注不可	シリンダーパイプヘア		BW6で交換の事				受注不可	2
158	80827021	ケリスニツプル	GNA1/8						2



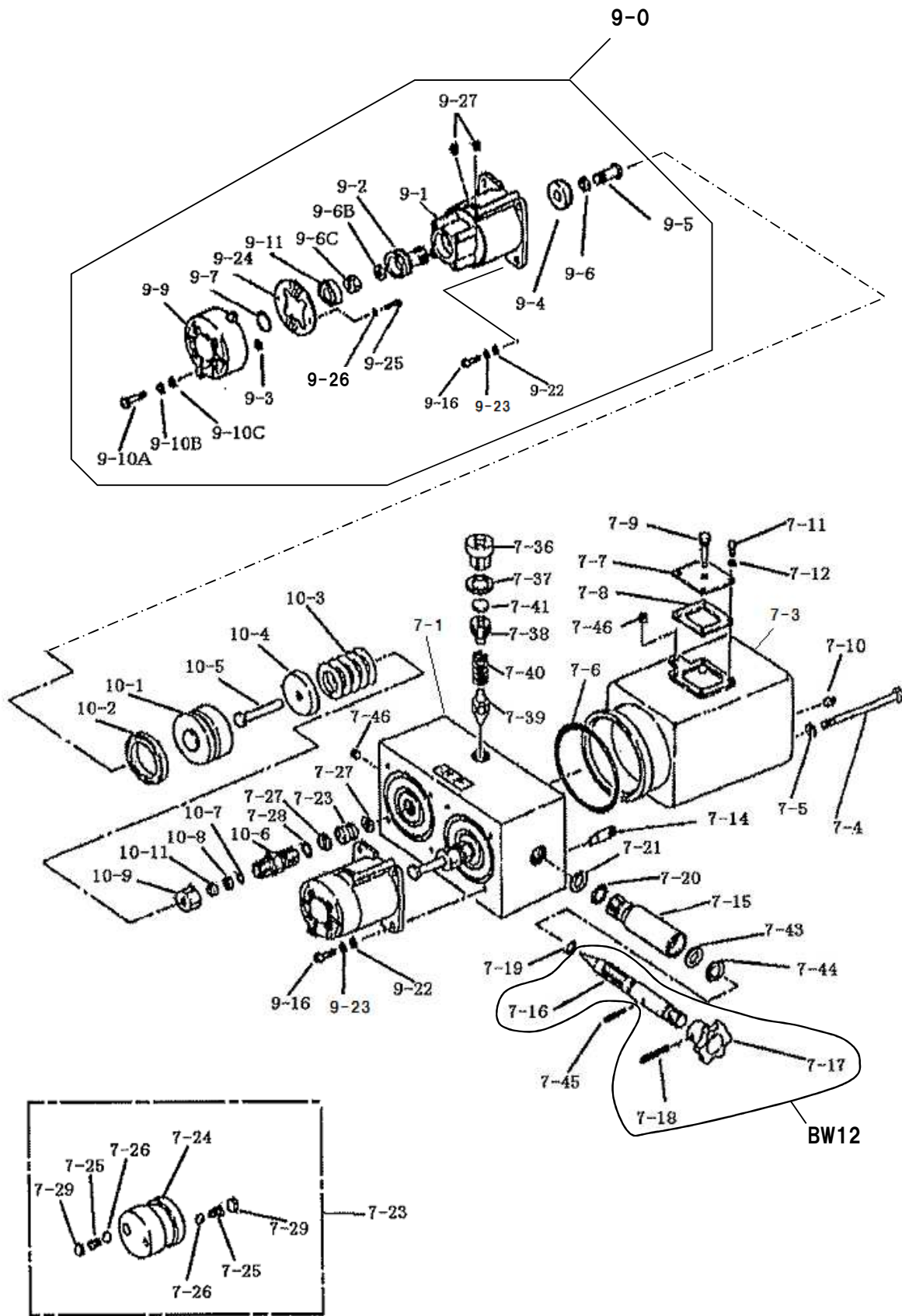
A方向詳細図



油圧ユニット関係

BWL20

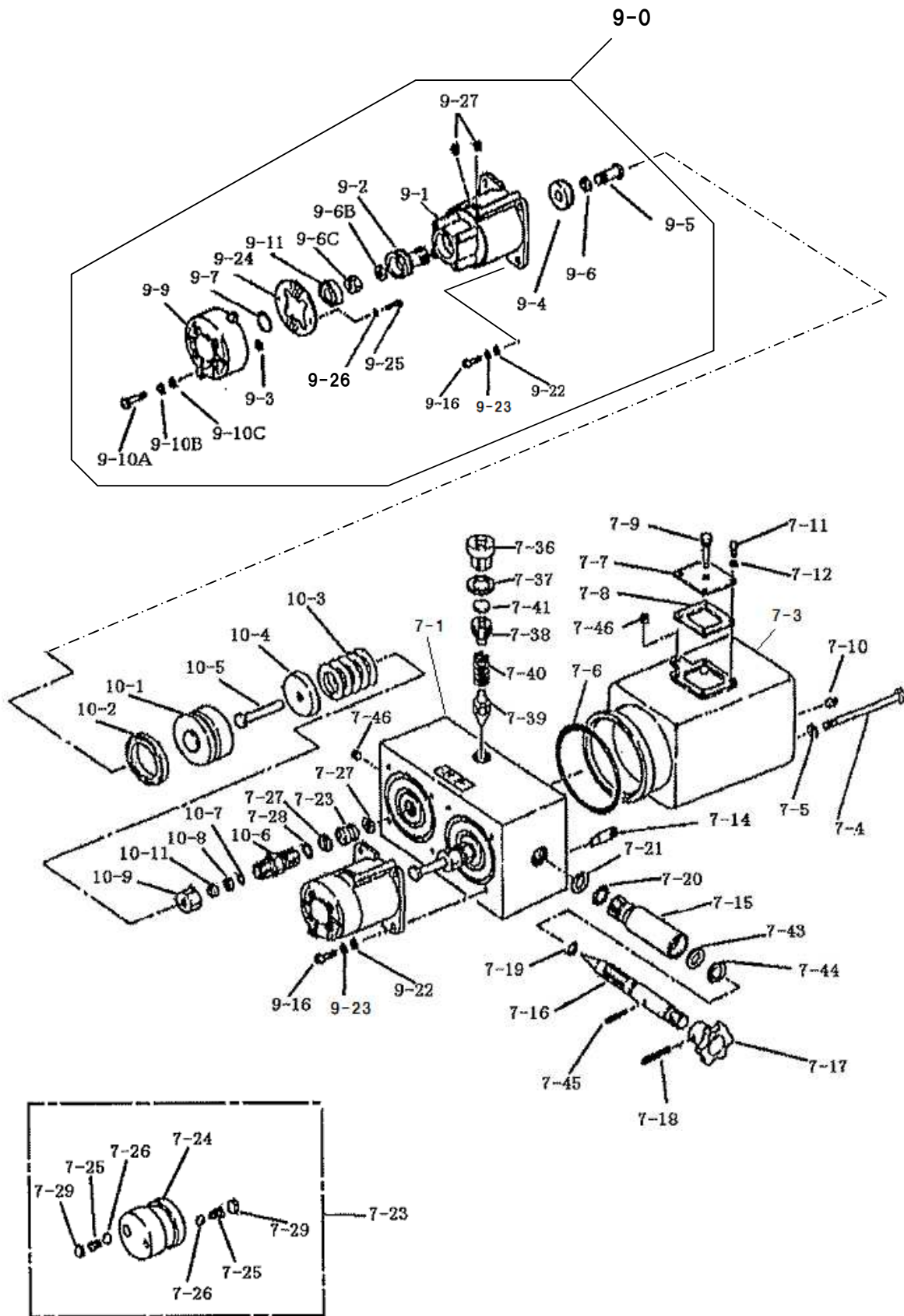
図番	部品コード	品名	規格	変更時期・備考	単価(税別)				製品使用数 (参考)
BW9	00018404	油圧ユニットAS	新旧互換性有	【色確認】					1
BW10	75006631	エアチューブAS	F1508-350mm(黒)	(178×2・179×4・181-2×2・182)					1
BW11	75006611	オーバーフローチューブB・AS	F1508-4300mm(黒)	(179・180・184-2)					1
171	50638500	コーションシール							1
172	00018420	ユニットカバーヘア		【色確認】					1
173	51316830	バルブシール							1
174	52606403	ピシモンシール							1
175	52702100	能力シール							1
176	90790610	座金付六角ボルト	HBPS0610SE						4
177	80813054	アダプター	8022RG04	185(111)に付属					1
178	80817331	エルボユニオン	ML-2081S						2
179	80817658	インサートリング	INS-A08	(1004001～、旧型受注不可)					5
180	80817332	エルボユニオン	ML-2082S						1
181-1	受注不可	エアチューブ	BW10で交換の事	(～10/03)	受注不可				2
181-2	受注不可	エアチューブ	F1508-350mm(黒) BW10で交換の事	(1004001～)	受注不可				2
182	80815005	D形チースユニオン	MD-3082S						1
183	50638740	エアホップ	YWL-20P						1
184-1 (110-1)	受注不可	オーバーフローチューブB	BW11で交換の事	(～10/03)	受注不可				1
184-2 (110-2)	受注不可	オーバーフローチューブB	F1508-4300mm(黒) BW11で交換の事	(1004001～)	受注不可				1
185(111)	50638640	高圧ホースB	L=4000mm,耐圧350kg	107,177付 (P6・8参照)					1
186	80821626	自在ブッシュ	KG-032 L=145						1
187	80812635	エアホースニップル	AHN-PT1/4X8R	(99/01～数変更)					2→4
188	80825052	ホースバンド	10R-16R/8	(99/01～数変更)					2→4
190	80825291	パンタイ	CV-150						3
191	90891020	座金付六角ボルト	HBS1020SE						4
192-1	受注不可	ユニットスタンドヘア	192-2+202-2の セットで交換の事	(～03/11) (旧型受注不可)	受注不可				1
192-2	00018442	ユニットスタンドヘア		【色確認】(03/12～)					1
193	91011090	オールアンカー	AAC-1090						4
194	80821627	自在ブッシュ	KG-032 L=178						2
195	80827505	エアチャックオス・メス	PT1/4						1
196	50638720	エアバルブAS							1
197-1	50638780	エアホース	7×13.5-3000mm	(～98/12)					1
197-2	11463600	エアホースA	7×13.5-2000mm	(9901001～)					2
198	80821107	F・R・Lコンビネーション	C4000-8	(9901001～標準装備)					1
199	11463580	FRL取付板		(～03/11)					2
200	90930106	六角ナット	HN06SE	(～03/11)					4
201	90930506	パネ座金	SW06SE	(～03/11)					4
202-1	90900600	六角ボルト	HB06100SE	(～03/11)					4
202-2	90790614	座金付六角ボルト	HBPS0614SE	(03/12～)					4
203	80810702	オスメスエルボ	STE1/4SE						2
	※	銘板		(06/01～)	機番連絡下さい				1



ポンプユニット関係

BWL20

図番	部品コード	品名	規格	変更時期・備考	単価(税別)				製品使用数 (参考)
BW12	75006660	逃ガン弁AS		(7-16,7-17,7-18)					1
7-1	受注不可	オイルボックス							1
7-3	受注不可	オイルタンク							1
7-4	70000204	6角ボルト							2
7-5	70000205	平パッキン	19X10X1.6						2
7-6	70000206	Oリング	G100						1
7-7	70000207	オイルタンクフタ							1
7-8	70000208	平パッキン	T=1.5 角型						1
7-9	70000209	給油口キャップ							1
7-10	70000210	プラグ	PT3/8						1
7-11	70000211	6角ボルト	M8X15						4
7-12	70000212	ハネ座金	M8						4
7-14	70000214	オイルストレーナー							2
7-15	70000215	逃ガン弁ガイド							1
7-16	受注不可	逃ガン弁		BW12で交換の事					1
7-17	受注不可	ノブ	PT50T	BW12で交換の事					1
7-18	70000218	スプリングピン	4X20						1
7-19	70000219	Oリング	P-9						1
7-20	70000220	Oリング	P-18						1
7-21	70000221	銅パッキン	18X8X1						1
7-23	70000223	バルブAS							2
7-24	70000224	バルブガイド小							2
7-25	70000225	スプリング							4
7-26	70000226	スチールボール	精密級6.35						4
7-27	70000227	銅パッキン	22X14X1						4
7-28	70000228	Oリング	P-21						2
7-29	70000229	スプリング押エ							4
7-36	70000236	安全弁メウラボルト							1
7-37	70000237	平パッキン	18X12X2						1
7-38	70000238	安全弁スプリング受け座							1
7-39	70000239	安全弁							1
7-40	70000240	スプリング							1
7-41	70000241	平パッキン	11X1 穴無し						1
7-43	70000243	小型丸平座金	M12						1
7-44	70000244	スナップリング	H21						1
7-45	70000245	スプリングピン	3X18						1
7-46	70000246	6角穴付プラグ	PT1/4						2



部品価格表使用上のご注意

- この部品表は、仕様変更のため予告なく内容を変更することがあります。そのため、記載された内容と実物の形状が異なる場合がありますのでご注意ください。
- 部品ご注文の際は、品番と品名を必ず明記して下さい。品番のご指定のないとき、または機体番号及び製造年月のご連絡がない場合は、万一ご注文品と異なる部品を納入した場合でも当社は責任を負いませんのでご了承下さい。
- アッセンブリーの構成部は、BW1等の専用アッセンブリーコードでご注文下さい。
- 品名にある〇〇〇〇ペアとは2個以上の単体部品を溶接し、1個の部品にしたものを言います。
- 当製品の補充部品は生産中止後、20年まで供給させていただきますが、補充部品供給可能期間内にあっても供給できない部品(例えば部品コード欄に受注不可とあるもの)もありますのでご了承願います。
- 補充部品の保証期間は弊社出荷(納品)後、3ヶ月間とさせていただきますのでご了承願います。



<http://bishamon.co.jp>

E-mail support@bishamon.co.jp

〒444-1394 本社 愛知県高浜市本郷町4丁目3-21 TEL:0566-53-1126 FAX:0566-53-1844
〒146-0083 東京 東京都大田区千鳥2丁目2-12 TEL:03-3759-9722 FAX:03-3759-9723
〒537-0002 大阪 大阪府大阪市東成区深江南2丁目3-22 TEL:06-6747-7617 FAX:06-6747-7618