

BWL20

シーガルリフト

部品表

初版発行年月	1998年5月
改訂版発行年月	2014年3月
改訂版発行年月	2014年5月
改訂版発行年月	2014年7月
改訂版発行年月	2015年2月
改訂版発行年月	2015年10月
改訂版発行年月	2015年11月
改訂版発行年月	2016年8月
改訂版発行年月	2021年3月
改訂版発行年月	2021年11月

2008年8月改訂箇所

ページ	内容	図番	部品コード	品名	改訂内容
3	変更	6	90770815	座金付6角ホル	価格変更

2009年1月改訂箇所

価格全面改訂				
--------	--	--	--	--

2009年1月改訂箇所

7	変更	110-2	50638681	オーバーフローチューブ B 09年3月～	規格変更
11	変更	179-2	80817608	インサートリング 09年3月～	規格変更
		181-2	50638761	エアチューブ	
		184-2	50638681	オーバーフローチューブ B 09年3月～	

2010年5月改訂箇所

7	変更前	110	50638680	オーバーフローチューブ B	110-2で交換のこと
	変更後	110-1	受注不可	オーバーフローチューブ B ～10年3月	
11	変更後	110-2	50638682	オーバーフローチューブ B (インサートリング付)	F1508-4300mm
	変更前	179	80817628	インサートリング	INS-F08
	変更後	179	80817658	インサートリング (10年4月～、旧型受注不可)	INS-A08
	変更前	181	50638760	エアチューブ	F1508-350mm
	変更後	181-2	50638762	エアチューブ (インサートリング付)	
	変更前	184	50638680	オーバーフローチューブ B	F1508-4300mm
	変更後	184-2	50638682	オーバーフローチューブ B (インサートリング付)	

2012年4月改訂箇所

5	変更	104	50638661	オーバーフローチューブ A	部品コード変更
---	----	-----	----------	---------------	---------

11	変更	179	80817658	インサートリング (10年4月～、旧型受注不可)	表記変更
	変更	181-2	50638762	エアチューブ (インサートリング付)	表記変更
	変更	184-2	50638682	オーバーフローチューブ B (インサートリング付)	表記変更
	変更	195	80827505	エアチャックオス	表記変更

2012年10月改訂箇所

移動オプション関係削除					
5	追記	103	50638620	高圧ホースA	備考欄追記
		107	80813054	アダプター	
		108	80813037	アダプター	
		111(185)	50638640	高圧ホースB	
11	追記	177	80813054	アダプター	備考欄追記
		185(111)	50638640	高圧ホースB	

2012年12月改訂箇所

9	変更	157	受注不可	シリンダーパイプヘア	表記変更
---	----	-----	------	------------	------

2013年4月改訂箇所

13	変更	7-17	70000217	ノブ	表記変更
15	変更	10-8	70000288	バックアップリング	表記変更

2013年11月改訂箇所

11	変更	174	52606401	ビシヤモンシール	表記変更
	変更	195	80827505	エアチャックオス	表記変更

2014年3月改訂箇所

2	分解図変更			BW2,BW3追加	
3	変更	BW2	75006520	インナー軸受A・AS	構成変更
	変更	BW3	75006540	インナー軸受BC・AS	構成変更
4-6	分解図変更			84,85,133～135追加	
8	分解図変更			BW7,BW8追加	
9	変更	BW8	75006600	ヒストロッドAS	構成変更
10	分解図変更			BW9追加	
12	分解図変更			9-20→9-23	
12・14	分解図変更			7-1,7-3,9-0追加、9-20→9-23,9-0に9-16,9-22,9-23を含む	
15	変更	9-0	70000250	エアホフ AS	構成変更

2014年5月改訂箇所

11	変更	195	80827505	エアチャックオス・メス	価格変更
----	----	-----	----------	-------------	------

2014年7月改訂箇所

5	変更	62	00018180	R降下止メ爪ヘア	規格欄変更
	変更	92	00018200	L降下止メ爪ヘア	規格欄変更

2015年2月改訂箇所

3	変更	37	91011612	セツアンカー	品名・価格変更
11	追加	192-1	受注不可	ユニットスタッドヘア	数量追加

2015年10月改訂箇所

3	変更	37	91011612	オールアンカー	部品コード・品名 備考欄追記
11	変更	184-2	50638682	オーバーフローチューブ B	備考欄変更

2015年11月改訂箇所

5	変更	115-1	受注不可	スパイラルチューブ A	受注不可に変更
	追加	115-2	50638701	スパイラルチューブ A	履歴追加
5-11	変更			表記変更	
13-15	追加			変更時期・備考欄追加	

2016年8月改訂箇所

11	変更	192-1	受注不可	ユニットスタッドヘア	表記変更
----	----	-------	------	------------	------

2021年3月改訂箇所

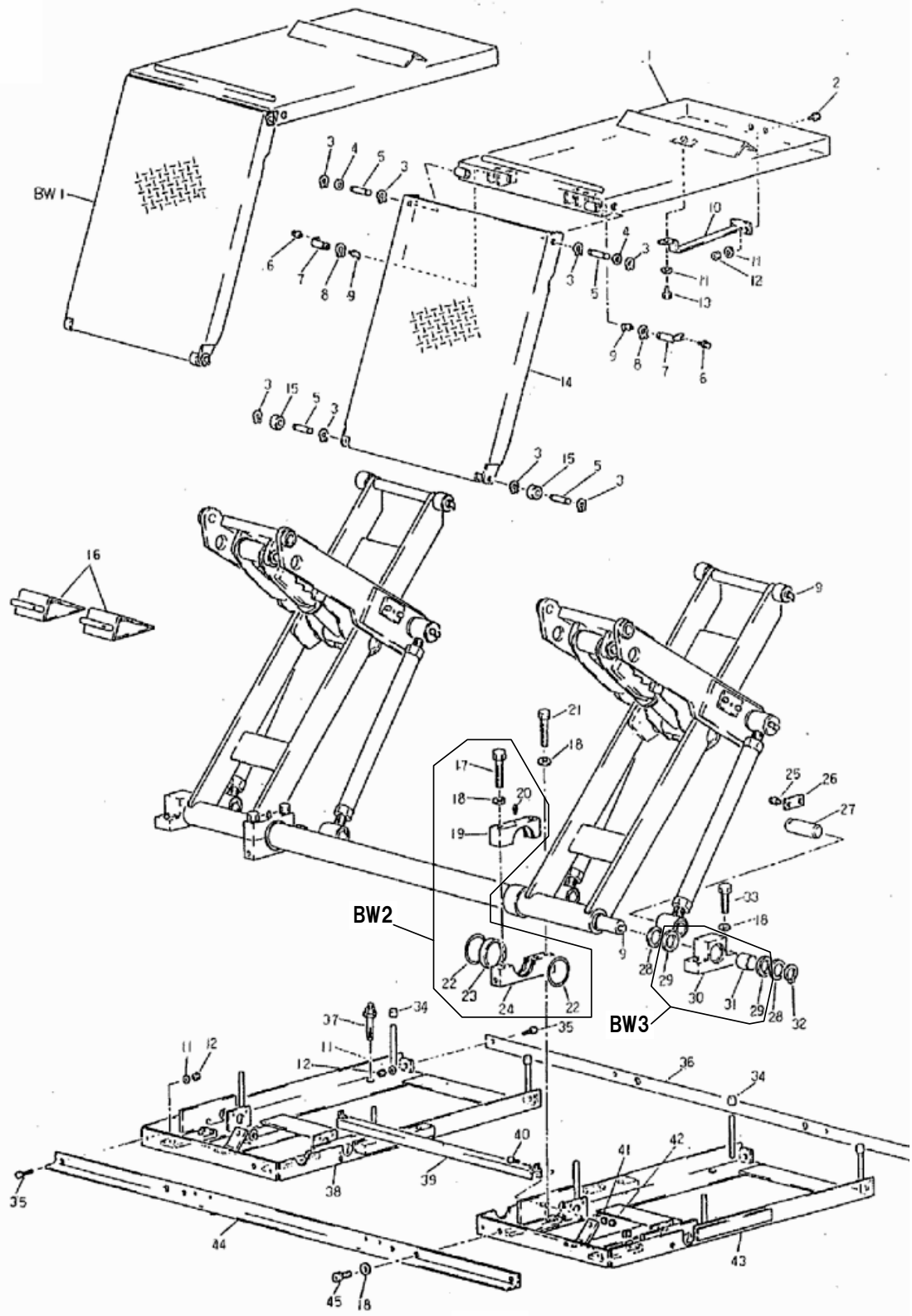
ページ数変更					
13	変更	174	52606403	ビシヤモンシール	部品コード変更
17	変更	10-2	70000282	PGYハッキン	品名・規格欄変更・備考欄追記

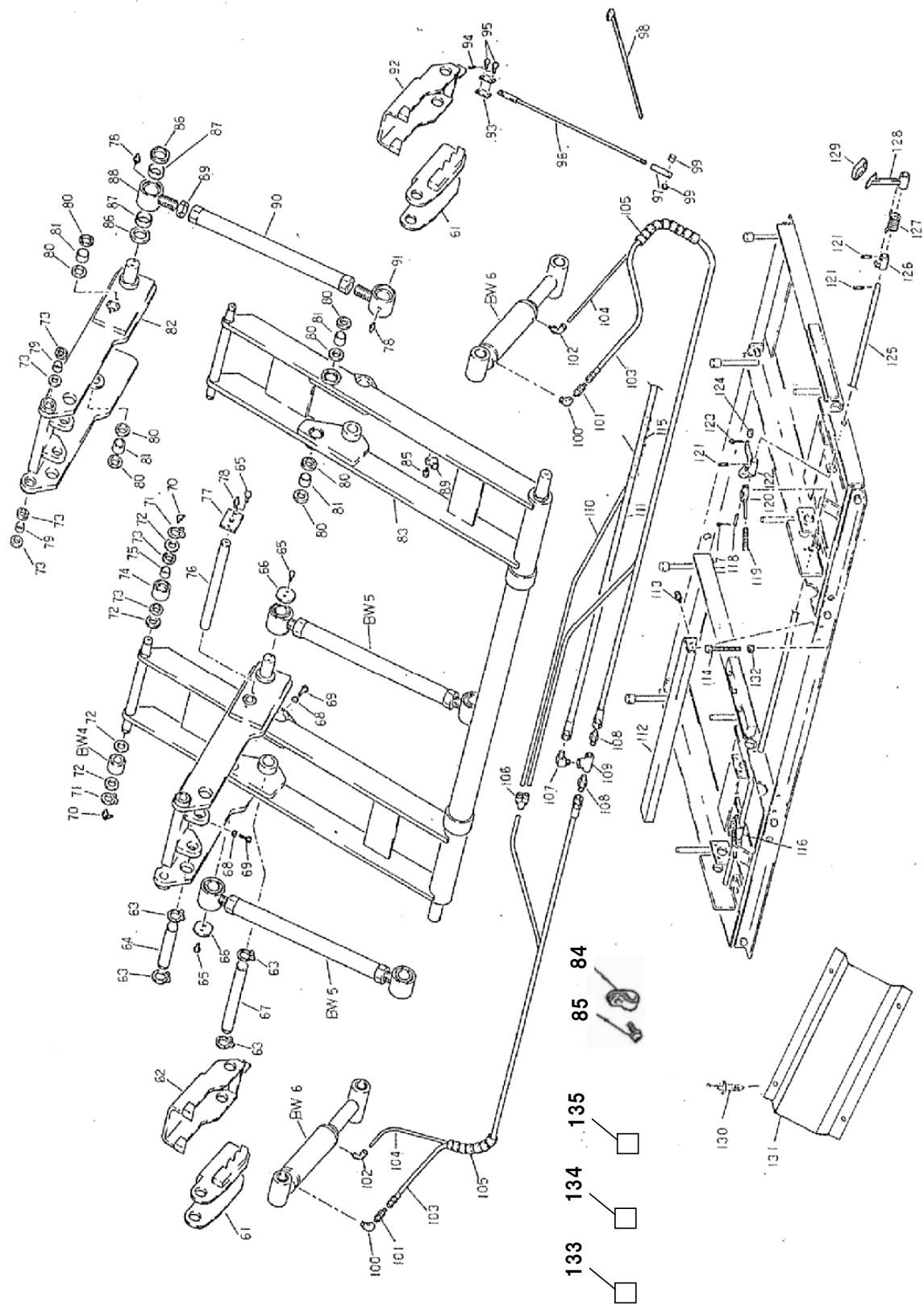
2021年11月改訂箇所

価格改定					
------	--	--	--	--	--

目 次

本体外観関係	4～5
リンク関係	6～9
シリンダー関係	10～11
油圧ユニット関係	12～13
ポンプユニット関係	14～17

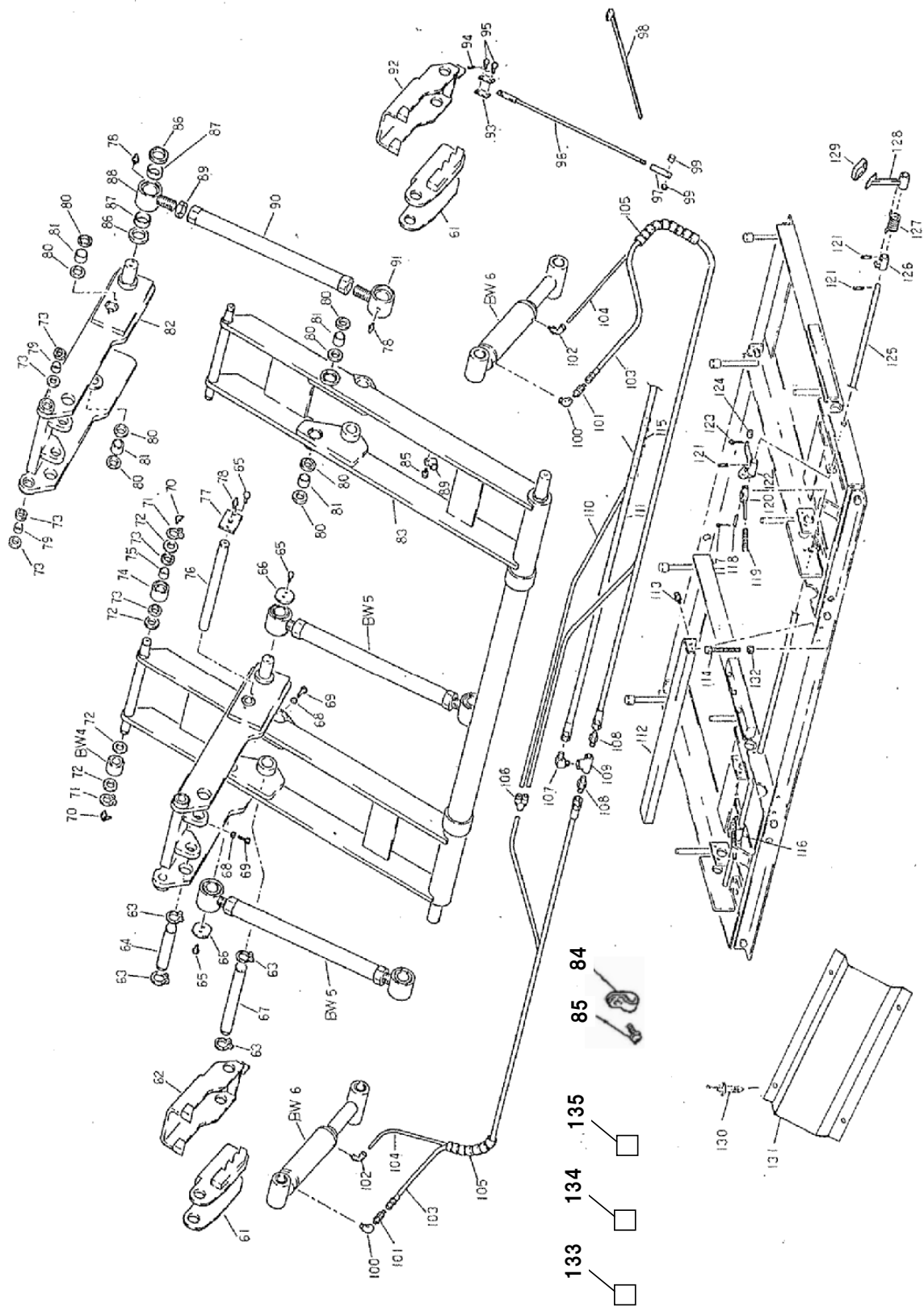


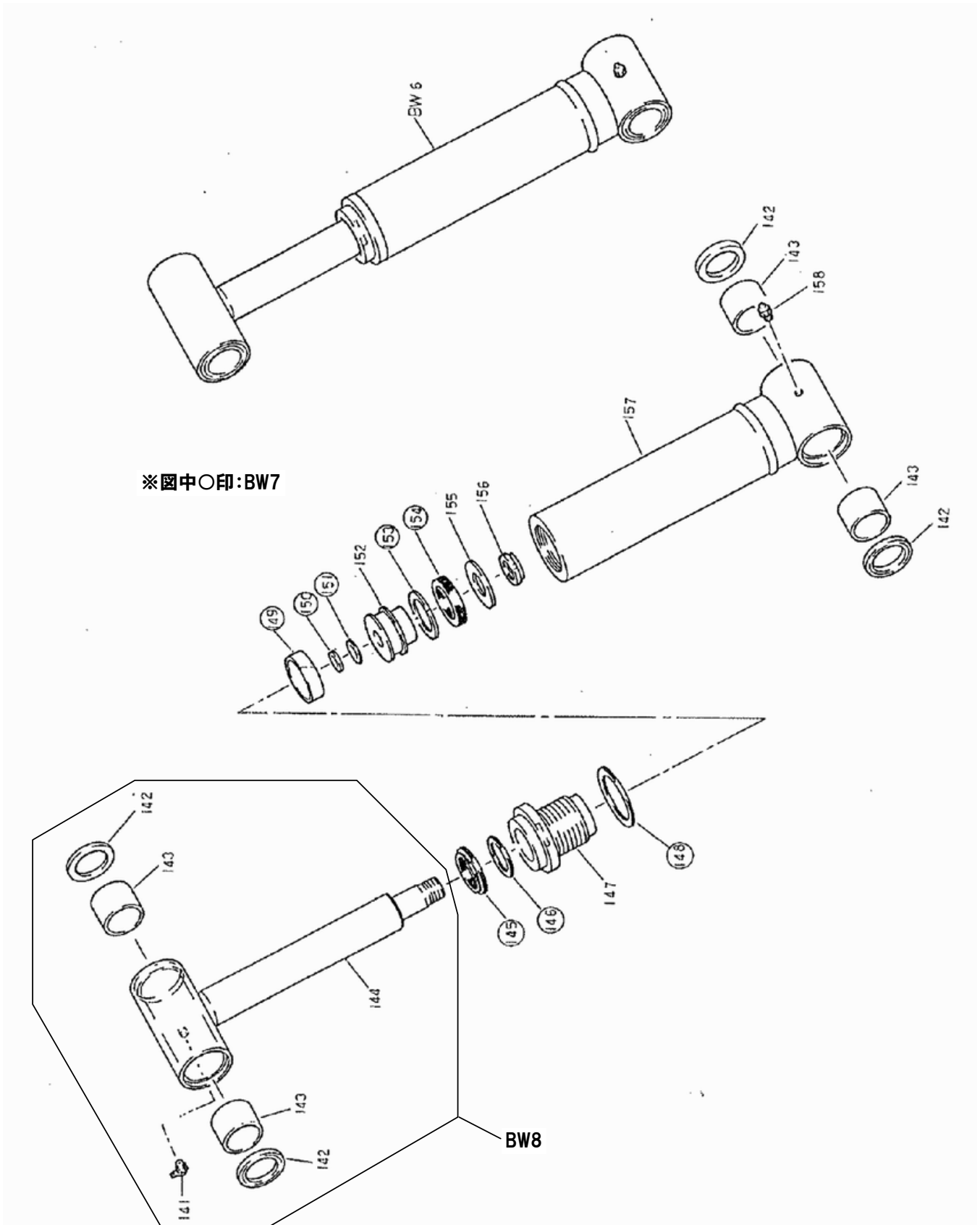


リンク関係

BWL20

図番	部品コード	品名	規格	変更時期・備考	単価(税別)			製品使用数 (参考)
BW4	75006500	ローラーAS	73X2,74,75					4
BW5	75006560	フッシュロッドAS						4
BW6	00018120	シリンダーAS	【色確認】					2
61	00018220	ラックヘア						2
62	00018180	R降下止メ爪ヘア	【色確認】					1
63	80845135	軸用C型止メ輪	RRO35					8
64	11461700	シリンダー支点軸S						2
65	90890820	座金付6角ボルト	HBS0820SE					16
66	11461740	フッシュロッド押エ						4
67	11461680	シリンダー支点軸L						2
68	90930308	6角ナット	HN08(3)SE					8
69	90920826	6角穴付ボルト	HSB0825					8
70	80827041	グリスニップル	GNC1/8					4
71	80845125	軸用C形止メ輪	RRO25					4
72	90931224	小型丸平座金	PWS24SE					8
73	80808037	オイルシール	VC25405					16
74	11461720	ローラー						4
75	81725282	ドライメットブッシュ	70B-2520					4
76	11461660	リンクセンター軸						2
77	11461780	リンク軸止メ板						4
78	80827006	グリスニップル	GNAM6X0.75					10
79	81702515	ドライメットブッシュ	70B-2515					4
80	80808038	オイルシール	VC30456					16
81	81703025	ドライメットブッシュ	70B-3025					8
82	受注不可	アウターリンクヘア				受注不可		2
83	受注不可	インナーリンクヘア				受注不可		1
84	80825559	ナイロンクランプ	3329					6
85	90780512	座金組込ナベ小ネジ	MSRPS0512SE					6
86	80808036	オイルシール	VC40586					16
87	81704020	ドライメットブッシュ	70B-4020					16
88	00018080	フッシュロッドヘッドRヘア	【色確認】					4
89	10164531	アームピンナット						4
90	00018060	フッシュロッドヘア	【色確認】					4
91	00018100	フッシュロッドヘッドLヘア	【色確認】					4
92	00018200	L降下止メ爪ヘア	【色確認】					1
93	11461900	フックツナギイタ						4
94	90972522	割りピン	SP02.520					6
95	10161861	コンロッド取付ピン						4
96	00018240	フックヘア						2
97	11461920	フックC						2
98	80825291	ハンタイ	CV-150					9
99	90930708	平座金	PW08SE					4
100	80810719	オスメスエルボ	SLC02-000J					2
101	80818410	ヒュース弁	FS7-02-F-7-O					2
102	80817044	エルボユニオン	SLL-081V					2
103	50638620	高圧ホースA	L=2350mm,耐圧350kg	108付				2
104	50638661	オーバーフローチューブA	F1508-2350(クロ)					2
105	51700600	スパイラルチューブB						2
106	80817091	Y形ユニオン	SLY-0808V					1
107	80813054	アダプター	8022RG04	111(185)に付属				1
108	80813037	アダプター	8002RG04	103に付属				2
109	80815202	チー	HS-TC-1/4					1
110-1	受注不可	オーバーフローチューブB	110-2で交換の事	(~10/03)		受注不可		1
110-2	50638682	オーバーフローチューブB	F1508-4300mm	(インサートリング付)				1
111(185)	50638640	高圧ホースB	L=4000mm,耐圧350kg	107,177付				1
112	11462880	配管カバー						1
113	90770815	座金付6角ボルト	HBS0815SE					2
114	90910880	6角ボルト	HB0880SE					2
115-1	受注不可	スパイラルチューブA	NS-12-4000	(~03/11) 115-2(4ヶ)で交換の事		受注不可		1
115-2	50638701	スパイラルチューブA	NS-12-1000	(03/12~)				4

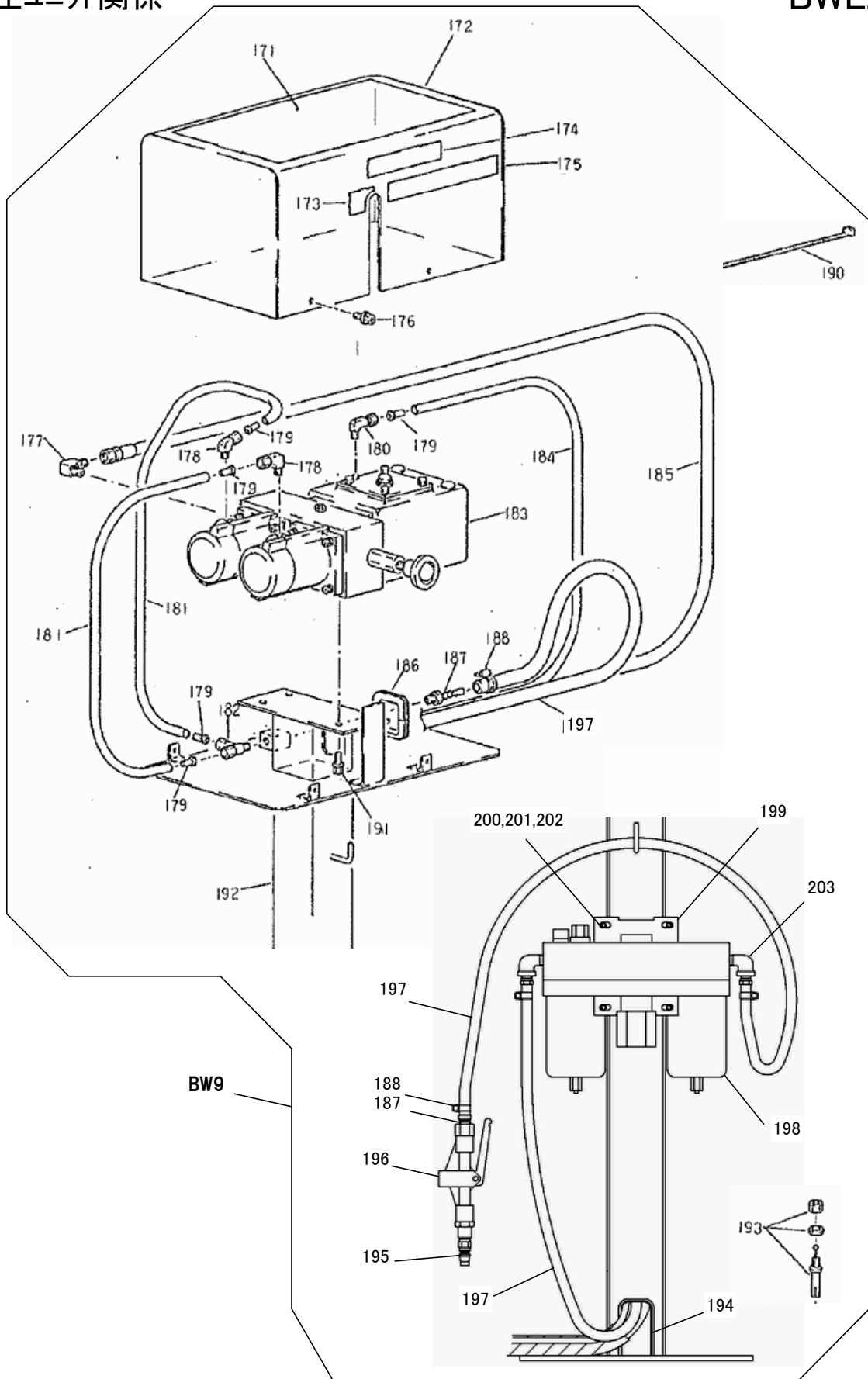




シリンダ-関係

BWL20

図番	部品コード	品名	規格	変更時期・備考	単価(税別)				製品使用数 (参考)
BW6	00018120	シリンダ-AS							2
BW7	75006580	シリンダ-パッキンセット	145,146,148,49,150, 151,153,154						2
BW8	75006600	ピストンロッドAS	141,142x2,143x2,144						2
141	80827041	グリスニップル	GNC1/8						2
142	80808039	オイルシール	VC35506						8
143	81735393	ドライメットブッシュ	70B-3530						8
144	00018160	ピストンロッドヘア							2
145	80807040	スクレーパー	SDR-40						2
146	80800039	リング	P40						2
147	11462380	シリンダ-カパー							2
148	80800046	リング	P50						2
149	80804052	ウェアリング	SW-50						2
150	80806022	バックアップリング	P22-B						2
151	80800020	リング	P22						2
152	11462340	バックアップリング							2
153	80806560	ピストン	TE-KY-35						2
154	80801535	Uパッキン	KY-35						2
155	11462360	ピストン座金							2
156	90931604	ファインユニット	FU04SC						2
157	受注不可	シリンダ-パイプヘア		BW6で交換の事					受注不可 2
158	80827021	グリスニップル	GNA1/8						2

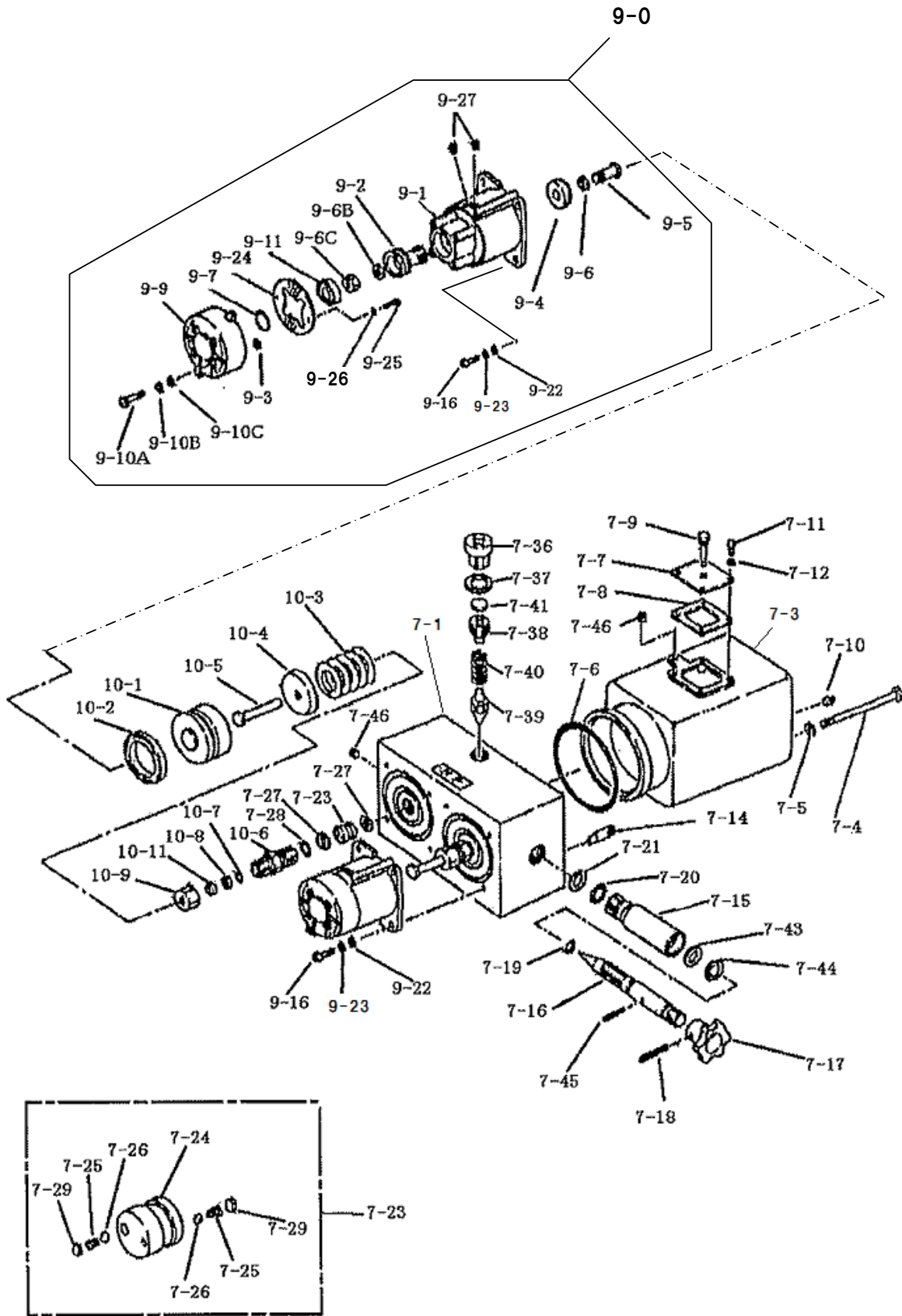


BW9

油圧ユニット関係

BWL20

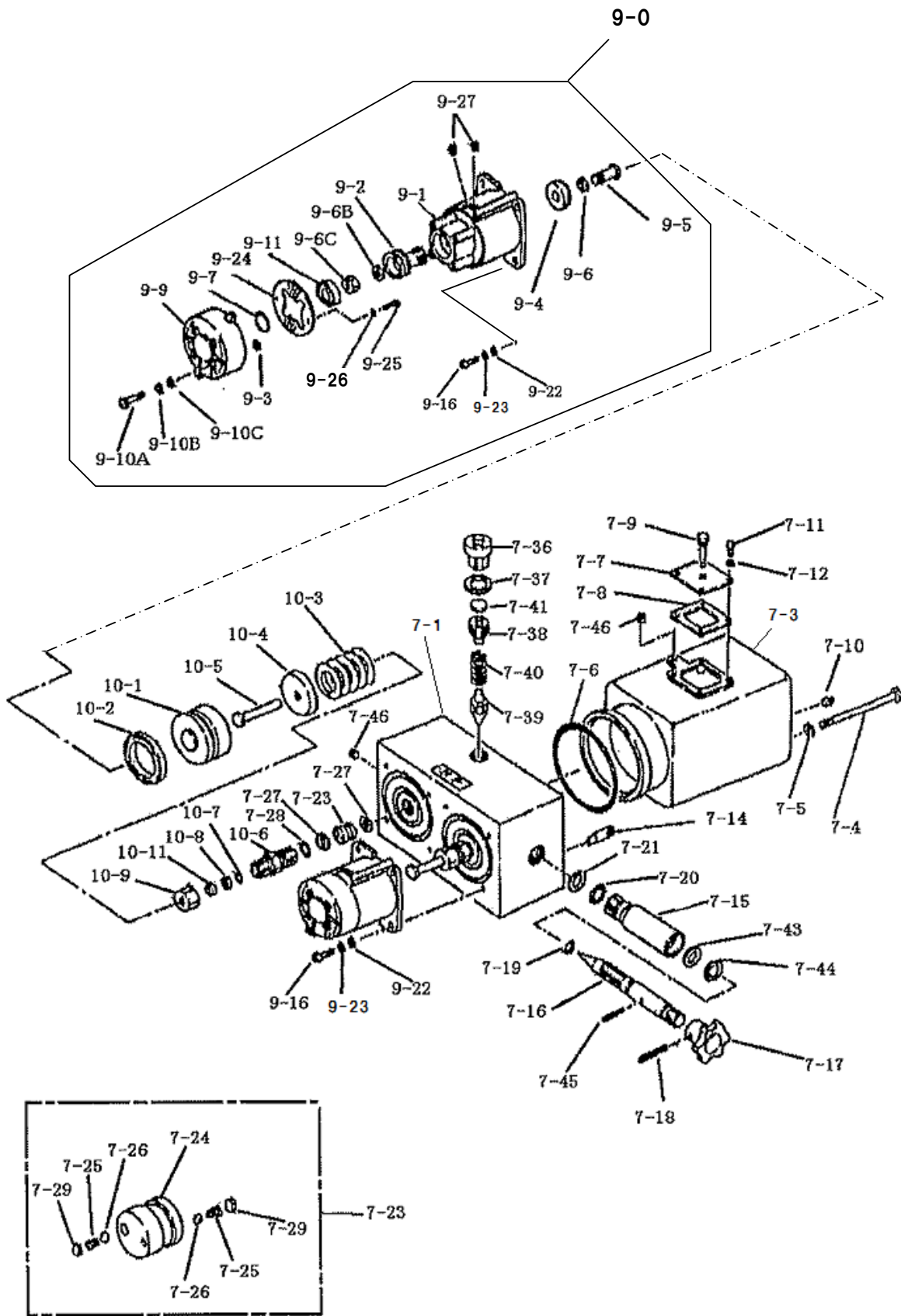
図番	部品コード	品名	規格	変更時期・備考	単価(税別)			製品使用数 (参考)
BW9	00018404	油圧ユニットAS	新旧互換性有	【色確認】				1
171	50638500	コーションシール						1
172	00018420	ユニットカバーヘア		【色確認】				1
173	51316830	バルブシール						1
174	52606403	ピシモンシール						1
175	52702100	能力シール						1
176	90790610	座金付6角ホルト	HBPS0610SE					4
177	80813054	アダプター	8022RG04	185(111)に付属				1
178	80817331	エルボユニオン	ML-2081S					2
179	80817658	インサートリング	INS-A08	(10/04～、旧型受注不可)				5
180	80817332	エルボユニオン	ML-2082S					1
181-1	受注不可	エアチューブ	181-2で交換の事	(～10/03)	受注不可			2
181-2	50638762	エアチューブ	F1508-350mm	179とセットで交換の事				2
182	80815005	D形チースユニオン	MD-3082S					1
183	50638740	エアホップ	YWL-20P					1
184-1	受注不可	オーバーフローチューブB	184-2で交換の事	(～09/02)	受注不可			1
184-2	50638682	オーバーフローチューブB	F1508-4300mm	(09/03～)				1
185(111)	50638640	高圧ホースB	L=4000mm,耐圧350kg	107,177付				1
186	80821626	自在フック	KG-032 L=145					1
187	80812635	エアホースニップル	AHN-PT1/4X8R	(99/01～数変更)				2→4
188	80825052	ホースバンド	10R-16R/8	(99/01～数変更)				2→4
190	80825291	パンタイ	CV-150					3
191	90891020	座金付6角ホルト	HBS1020SE					4
192-1	受注不可	ユニットスタントヘア	192-2で交換の事	(旧型受注不可)	受注不可			1
192-2	00018442	ユニットスタントヘア		【色確認】				1
193	91011090	オールアンカー	AAC-1090					4
194	80821627	自在フック	KG-032 L=178					2
195	80827505	エアチャックオス・メス	PT1/4					1
196	50638720	エアバルブAS						1
197-1	50638780	エアホース	7×13.5-3000mm	(～98/12)				1
197-2	11463600	エアホースA	7×13.5-2000mm	(99/01～)				2
198	80821107	FRユニット	C4000-8	(99/01～標準装備)				1
199	11463580	FRL取付板		(～98/12)				2
200	90930106	6角ナット	HN06SE	(～98/12)				4
201	90930506	パネ座金	SW06SE	(～98/12)				4
202-1	90900600	6角ホルト	HB06100SE	(～98/12)				4
202-2	90790614	座金付6角ホルト	HBPS0614SE	(99/01～)				4
203	80810702	オスメスエルボ	STE1/4SE					2



ポンプユニット関係

BWL20

図番	部品コード	品名	規格	変更時期・備考	単価(税別)			製品使用数 (参考)
7-1	受注不可	オイルボックス						1
7-3	受注不可	オイルタンク						1
7-4	70000204	6角ボルト						2
7-5	70000205	平パッキン	19X10X1.6					2
7-6	70000206	Oリング	G100					1
7-7	70000207	オイルタンクフタ						1
7-8	70000208	平パッキン	T=1.5 角型					1
7-9	70000209	給油口キャップ						1
7-10	70000210	ブラク	PT3/8					1
7-11	70000211	6角ボルト	M8X15					4
7-12	70000212	パネ座金	M8					4
7-14	70000214	オイルストレーナー						2
7-15	70000215	逃がし弁ガイト						1
7-16	70000216	逃がし弁						1
7-17	70000217	ノブ	PT50T	(SUS製、新旧互換性有)				1
7-18	70000218	スプリングピン	4X20					1
7-19	70000219	Oリング	P-9					1
7-20	70000220	Oリング	P-18					1
7-21	70000221	銅パッキン	18X8X1					1
7-23	70000223	バルブAS						2
7-24	70000224	バルブガイト小						2
7-25	70000225	スプリング						4
7-26	70000226	スチールホール	精密級6.35					4
7-27	70000227	銅パッキン	22X14X1					4
7-28	70000228	Oリング	P-21					2
7-29	70000229	スプリング押エ						4
7-36	70000236	安全弁メクラボルト						1
7-37	70000237	平パッキン	18X12X2					1
7-38	70000238	安全弁スプリング受け座						1
7-39	70000239	安全弁						1
7-40	70000240	スプリング						1
7-41	70000241	平パッキン	11X1 穴無し					1
7-43	70000243	小型丸平座金	M12					1
7-44	70000244	スナップリング	H21					1
7-45	70000245	スプリングピン	3X18					1
7-46	70000246	6角穴付ブラク	PT1/4					2



ポンプユニット関係

BWL20

図番	部品コード	品名	規格	変更時期・備考	単価(税別)			製品使用数 (参考)
9-0	70000250	エアポンプAS	(9-1~9-27)					2
9-1	70000251	エアポンプ本体						2
9-2	70000252	サーボバルブ						2
9-3	70000253	平パッキン	T=2 角型					2
9-4	70000254	パッキンガイド						2
9-5	70000255	6角穴付丸頭ホルト	M6X30					2
9-6	70000256	皿ハネ座金	M6 2種					2
9-6B	70000257	小型丸平座金	M6					2
9-6C	70000258	Uナット	M6					2
9-7	70000259	Oリング	NOK S35					2
9-9	70000260	マフラーカバー						2
9-10A	70000261	6角穴付丸頭ホルト	M6X20					8
9-10B	70000262	皿ハネ座金	M6					8
9-10C	70000257	小型丸平座金	M6					8
9-11	70000263	ミニパッキン	MYA24					2
9-16	70000266	6角穴付ホルト	M8X25					8
9-22	70000272	小型丸平座金	M8					8
9-23	70000273	ハネ座金	M8					8
9-24	70000274	パッフルプレート						2
9-25	70000275	タップネジ	M4X12 ナニ2種					4
9-26	70000276	ハネ座金	M4 ステンレス					4
9-27	70000277	6角穴付プラグ	PT1/8					4
10-1	70000281	エアピストン						2
10-2	70000282	PGYパッキン	PGY80	新旧互換性有				2
10-3	70000283	スプリング						2
10-4	70000284	スプリング受け						2
10-5	70000285	プランジャー						2
10-6	70000286	高圧ポンプシリンダー						2
10-7	70000287	ベンタシール	11X6X3.2					2
10-8	70000288	バックアップリング	11X6X2.5 エンドレス					2
10-9	70000289	高圧袋ナット						2
10-11	70000291	バックアップ押込						2

部品価格表使用上のご注意

- この部品表は、仕様変更のため予告なく内容を変更することがあります。そのため、記載された内容と実物の形状が異なる場合がありますのでご注意ください。
- 部品ご注文の際は、品番と品名を必ず明記して下さい。品番のご指定のないとき、または機体番号及び製造年月のご連絡がない場合は、万一ご注文品と異なる部品を納入した場合でも当社は責任を負いませんのでご了承下さい。
- アッセンブリーの構成部は、BW1等の専用アッセンブリーコードでご注文下さい。
- 品名にある〇〇〇〇ペアとは2個以上の単体部品を溶接し、1個の部品にしたものを言います。
- 当製品の補充部品は生産中止後、20年まで供給させていただきますが、補充部品供給可能期間内であっても供給できない部品(例えば部品コード欄に受注不可とあるもの)もありますのでご了承願います。
- 補充部品の保証期間は弊社出荷(納品)後、3ヶ月間とさせていただきますのでご了承願います。



<http://bishamon.co.jp>

E-mail support@bishamon.co.jp

〒444-1394 本社 愛知県高浜市本郷町4丁目3-21 TEL:0566-53-1126 FAX:0566-53-1844
〒146-0083 東京 東京都大田区千鳥2丁目2-12 TEL:03-3759-9722 FAX:03-3759-9723
〒537-0002 大阪 大阪府大阪市東成区深江南2丁目3-22 TEL:06-6747-7617 FAX:06-6747-7618