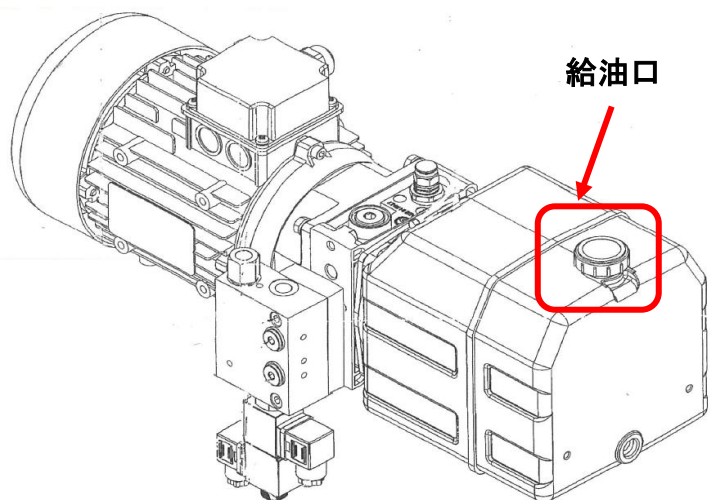


## OKCPR40Mオイル交換資料



① 圧縮板を最上限状態とします。

② 作動油の交換を行います。  
給油口より作動油を抜きます。  
下写真のベビーポンプ等を使うと  
作業が行い易いです。

③ オイル給油  
種類: ISO VG32 (油圧作動油)  
油量: 約5.7L



ベビーポンプ

### 【エア抜き説明】

圧縮操作を行います。

エアが混入していると、オイルタンク内作動油が乳白色となります。

この場合は、本体を動作させずに放置を行いエアを抜きます。

30分以上は放置が必要です。