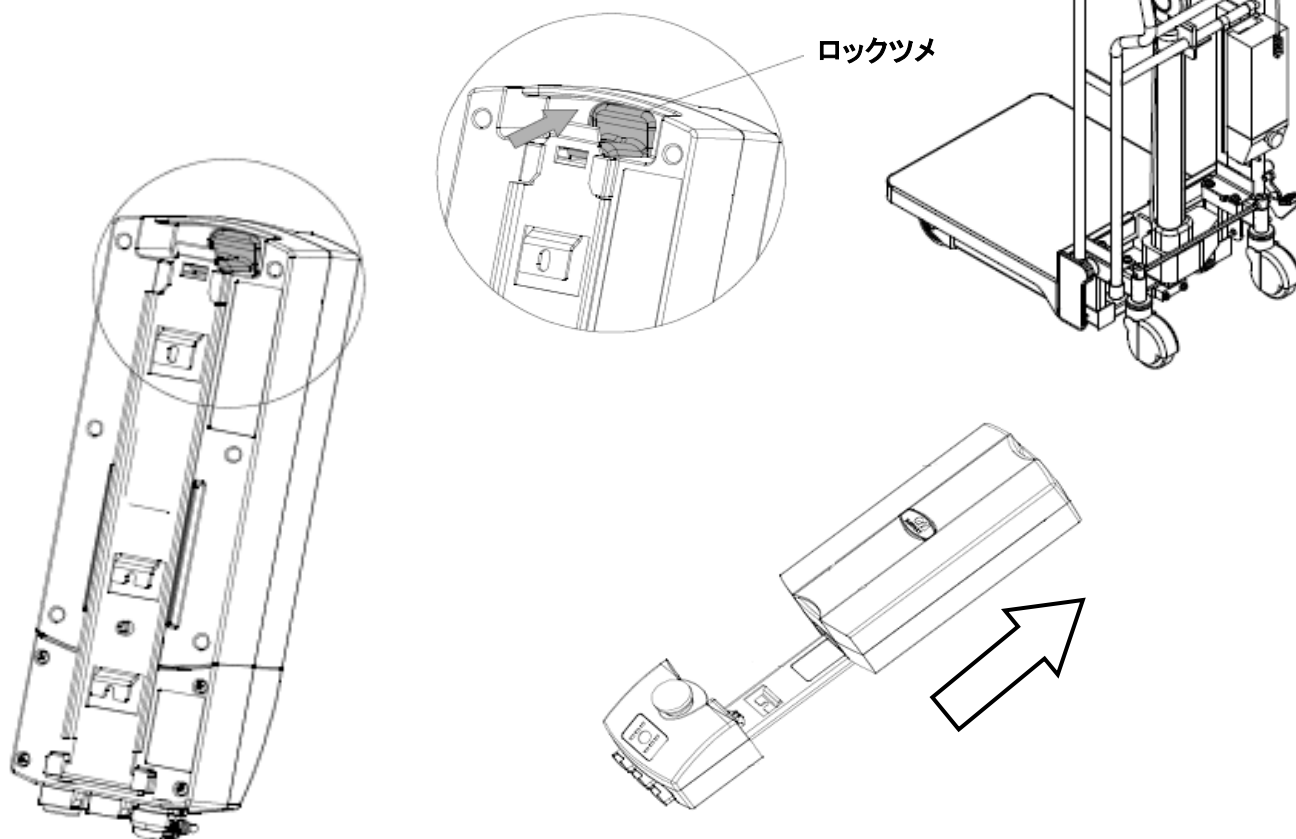


カンガルリフター(ネジ駆動タイプ) バッテリー交換手順

※作業を行う時は非常停止ボタンを押し、電源を切ってください。

【バッテリー取外し】

ロックツメを解除した状態で、バッテリーを引き上げてください。



【バッテリー取付け】

バッテリーをレールに合わせて、ロックツメがカチッとロックするところまではめ込んでください。

