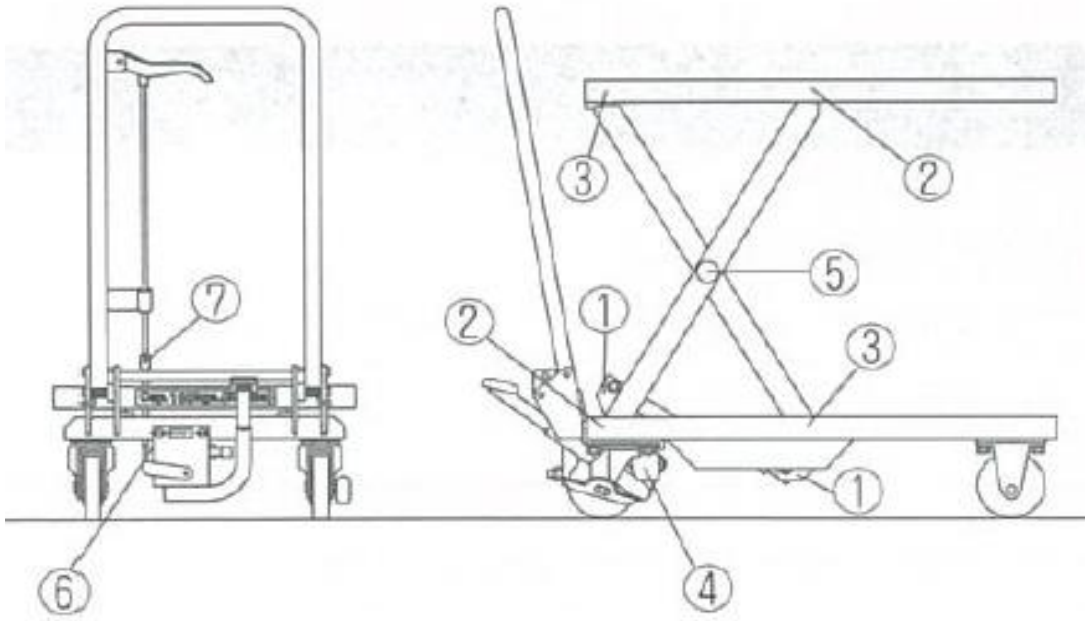


BX15給脂箇所説明

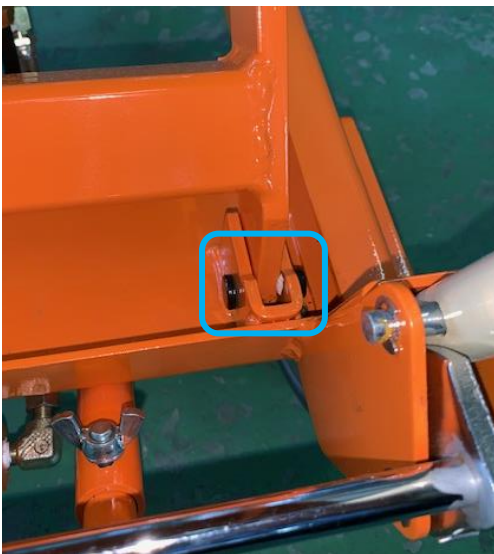


グリスは工業用グリス(リチウム系)をご使用ください。

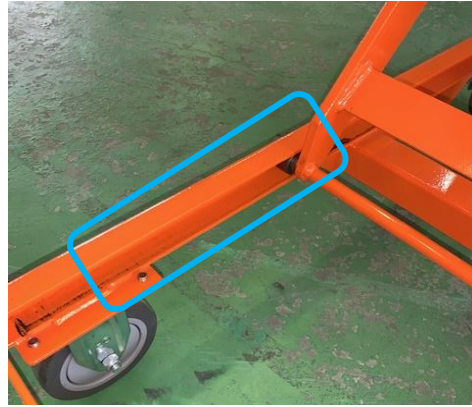
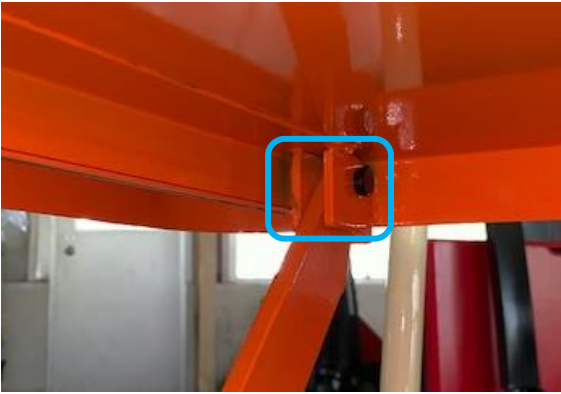
①グリスニップルに給脂ください。



②軸及び軸受箇所は、スプレーグリス
ローラー転動面にはグリスを塗布ください。



**③軸及び軸受箇所は、スプレーグリス
ローラー転動面にはグリスを塗布ください。**



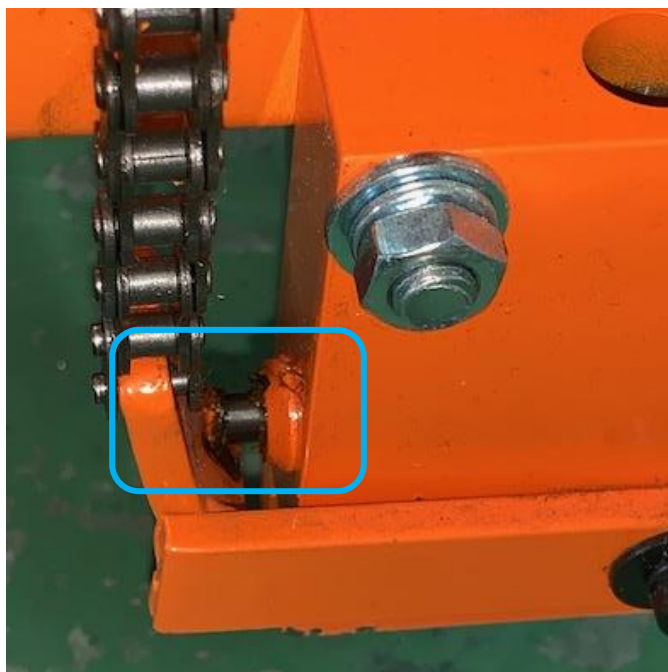
④軸及び軸受箇所は、スプレーグリスで塗布くださ



⑤軸及び軸受箇所は、スプレーグリスで塗布ください。



⑥ピン摺動部にスプレーグリスを塗布ください。



⑦チェーン組付け部にスプレーグリスを塗布ください。

