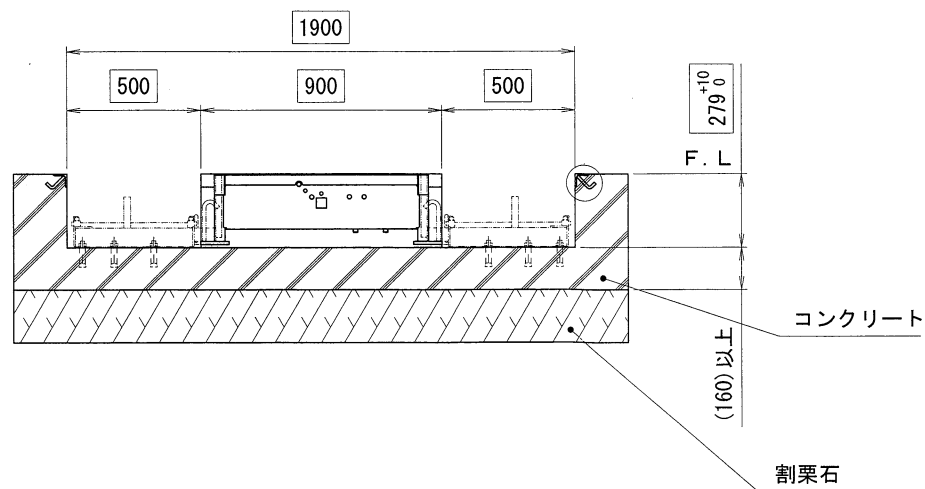
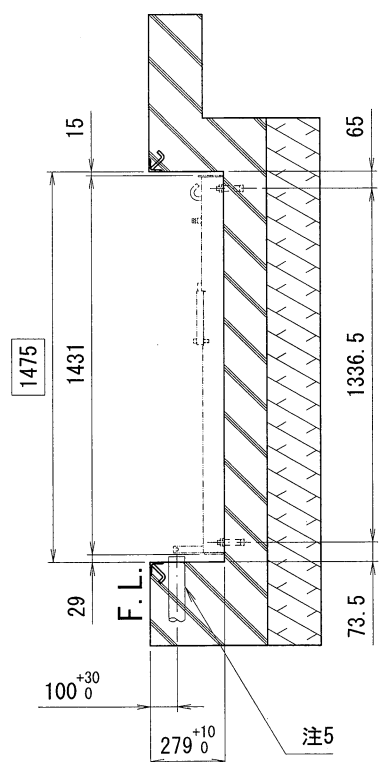
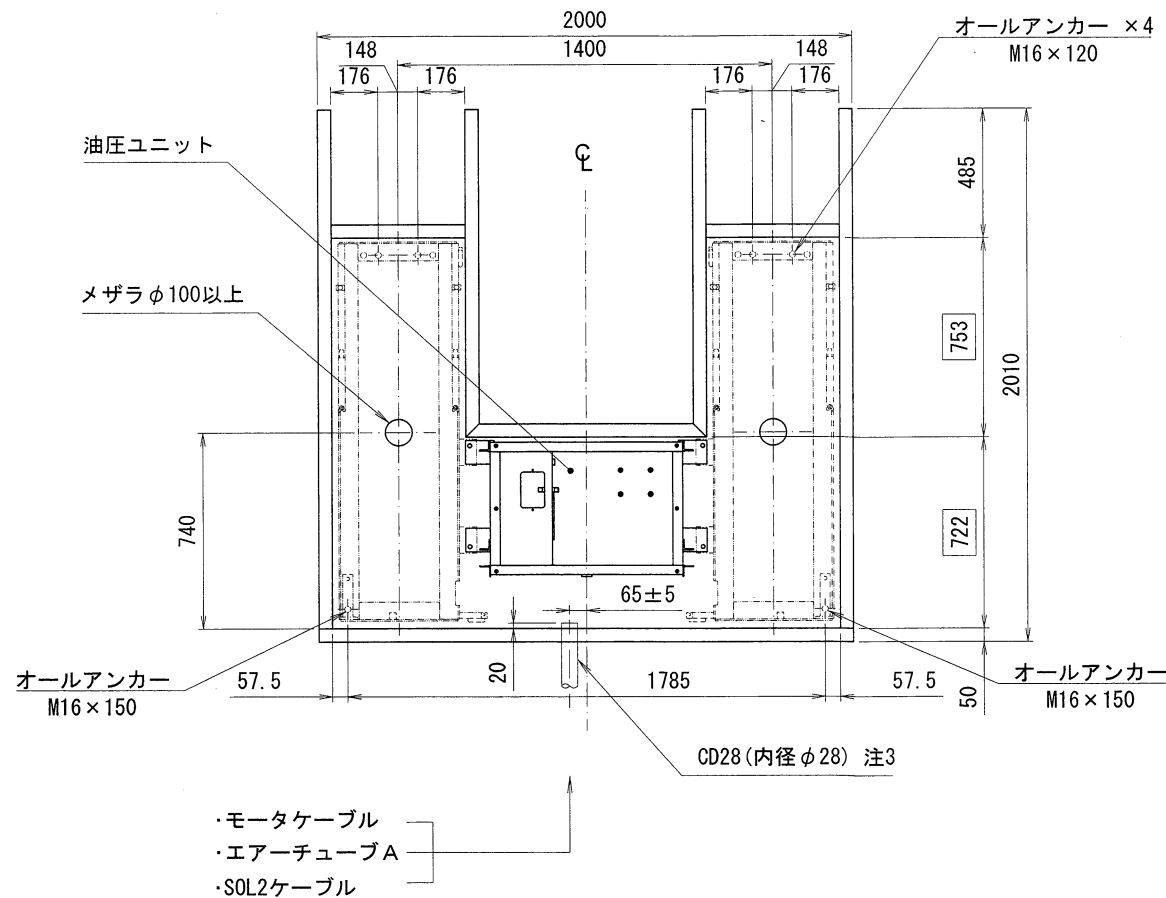
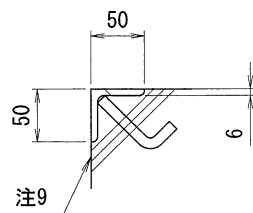


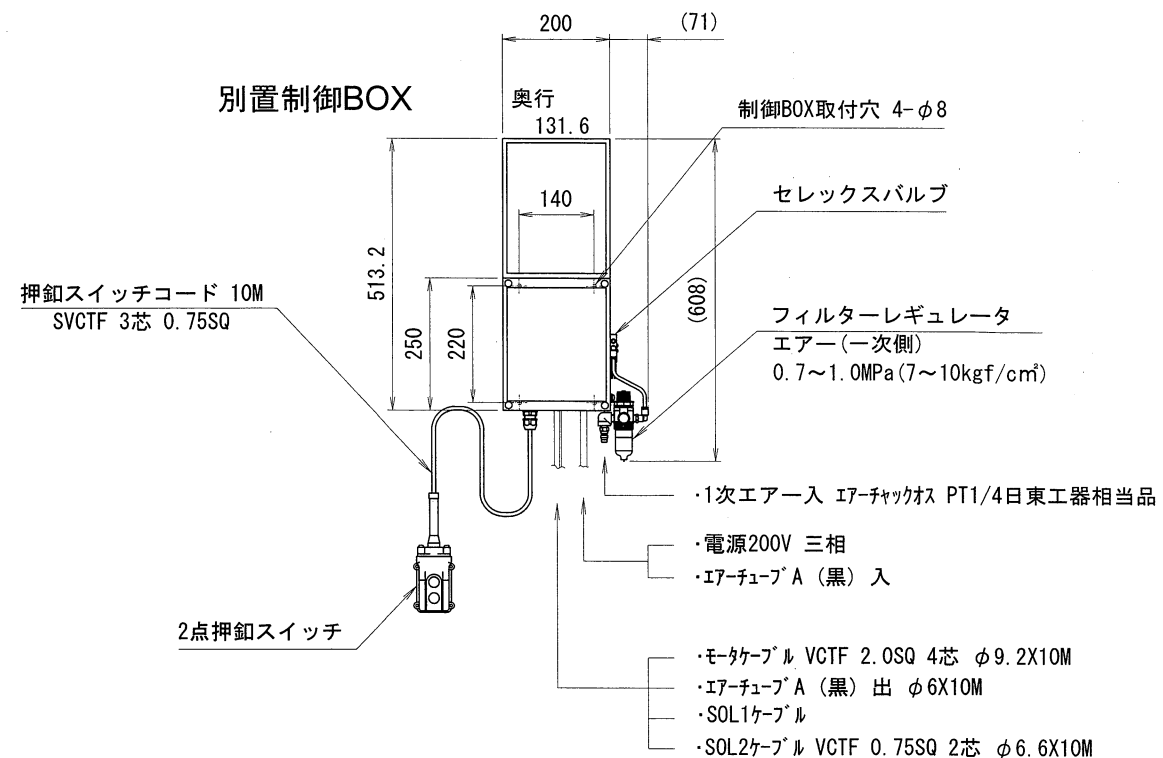
車輛進入方向



A (1:5)



別置制御BOX



現地手配品	
ピット用コーナーアングル、山形鋼 t6X50X50 11m以上	
配線、エア用CD管(CD28)	
電源用コード 4芯2SQ以上	
1次側エア配管3/8以上 0.7~1.0MPa(7~10kgf/cm ²)	

- 注1;基礎工事のコンクリート工法及び寸法は、地盤の強弱により異なりますのでリフトフレーム下部に合計5.5トンの圧力が加えられても亀裂、破損、沈下等起こらないよう施工のこと。
 注2;ピット内は水勾配を取り、完全に排水できること。
 注3;CD管は本体に付属していません。
 注4;□で囲んだ寸法は、ピット外形寸法を示します。
 注5;本体、別置制御BOX間は、9m以内のこと。
 注6;本体、別置制御BOX間のエアホースは外径φ6×内径φ4を使用しています。
 注7;設置工事は設置要領書に従うこと。
 注8;()内寸法は参考。
 注9;コンクリートはL形鋼の面より内側へ出ないこと。

出図
18.3.29
技術部

株式会社スギヤス	
承認 18.3.29 新渡洋	品名 BSC32KU基礎図
検 18.3.29 新渡洋	図番 BSC32KU -022000-03
検	1 2 3 4 5 6 7 8 9 日付
検	製 石川 恵 2018/03/20
検	製 石川 恵 FREE

訂正	年月日	記事	担当承認	検
----	-----	----	------	---