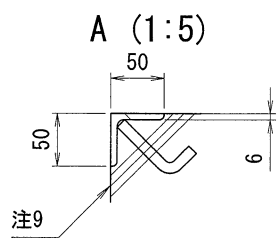
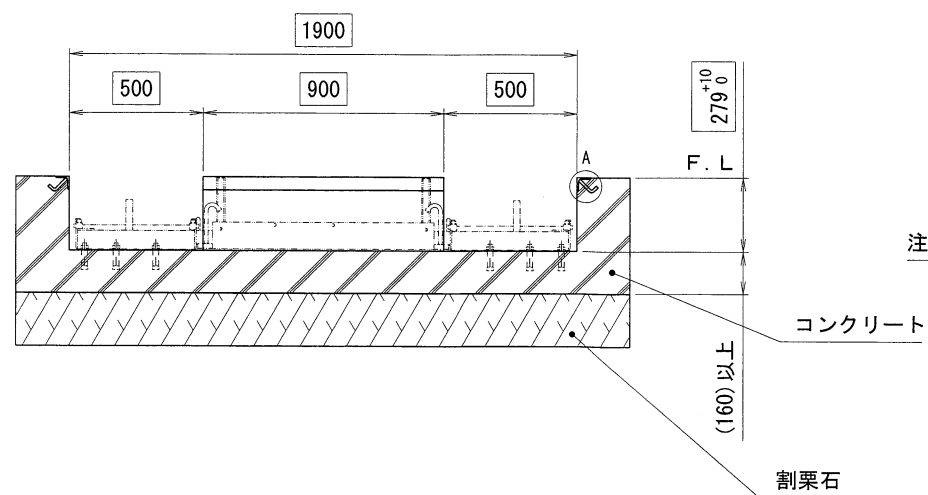
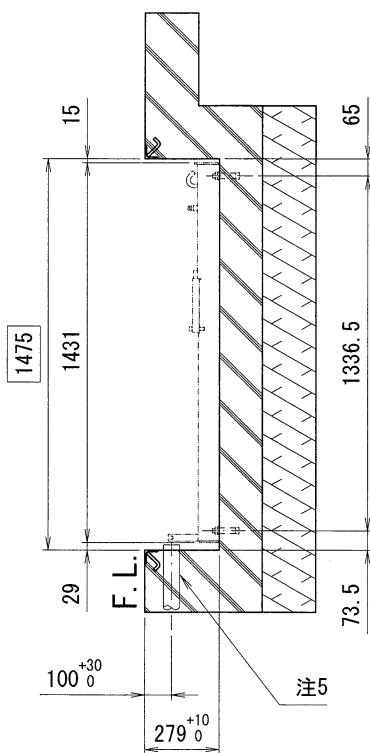
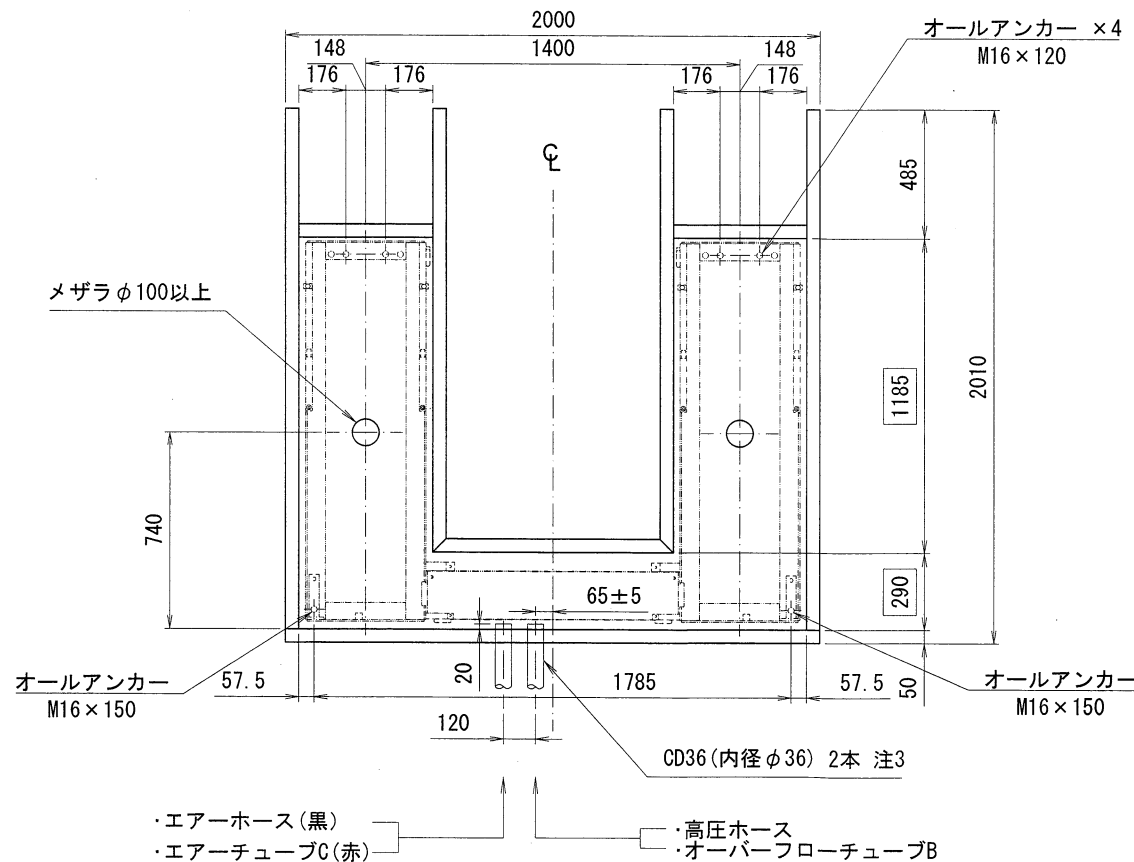


車輛進入方向



現地手配品	
ピット用コーナーアングル、山形鋼	t6X50X50 12m以上
配線、エア用CD管(CD36)	2ヶ
電源用コード	4芯2SQ以上
1次側エア配管	3/8以上 0.7~1.0MPa(7~10kgf/cm ²)

- 注1: 基礎工事のコンクリート工法及び寸法は、地盤の強弱により異なりますのでリフトフレーム下部に合計5トンの圧力が加えられても亀裂、破損、沈下等起こらないよう施工のこと。
- 注2: ピット内は水勾配を取り、完全に排水できること。
- 注3: CD管は本体に付属していません。
- 注4: □で囲んだ寸法は、ピット外形寸法を示します。
- 注5: 本体、別置制御BOX間は、4m以内のこと。
- 注6: 本体、別置制御BOX間のエアホースは外径φ6×内径φ4を使用しています。
- 注7: 設置工事は設置要領書に従うこと。
- 注8: ()内寸法は参考。
- 注9: コンクリートはL形鋼の面より内側へ出ないこと。



承認	技術部 18.3.20 新渡洋	品名	株式会社スギヤス BSC32K基礎図
検図	技術部 18.3.20 新渡洋	番	BSC32K -022000-02
検図		日付	2018/03/20
検図		製	石川恵
検図		開	FREE

訂正	年月日	記事	担当承認
----	-----	----	------