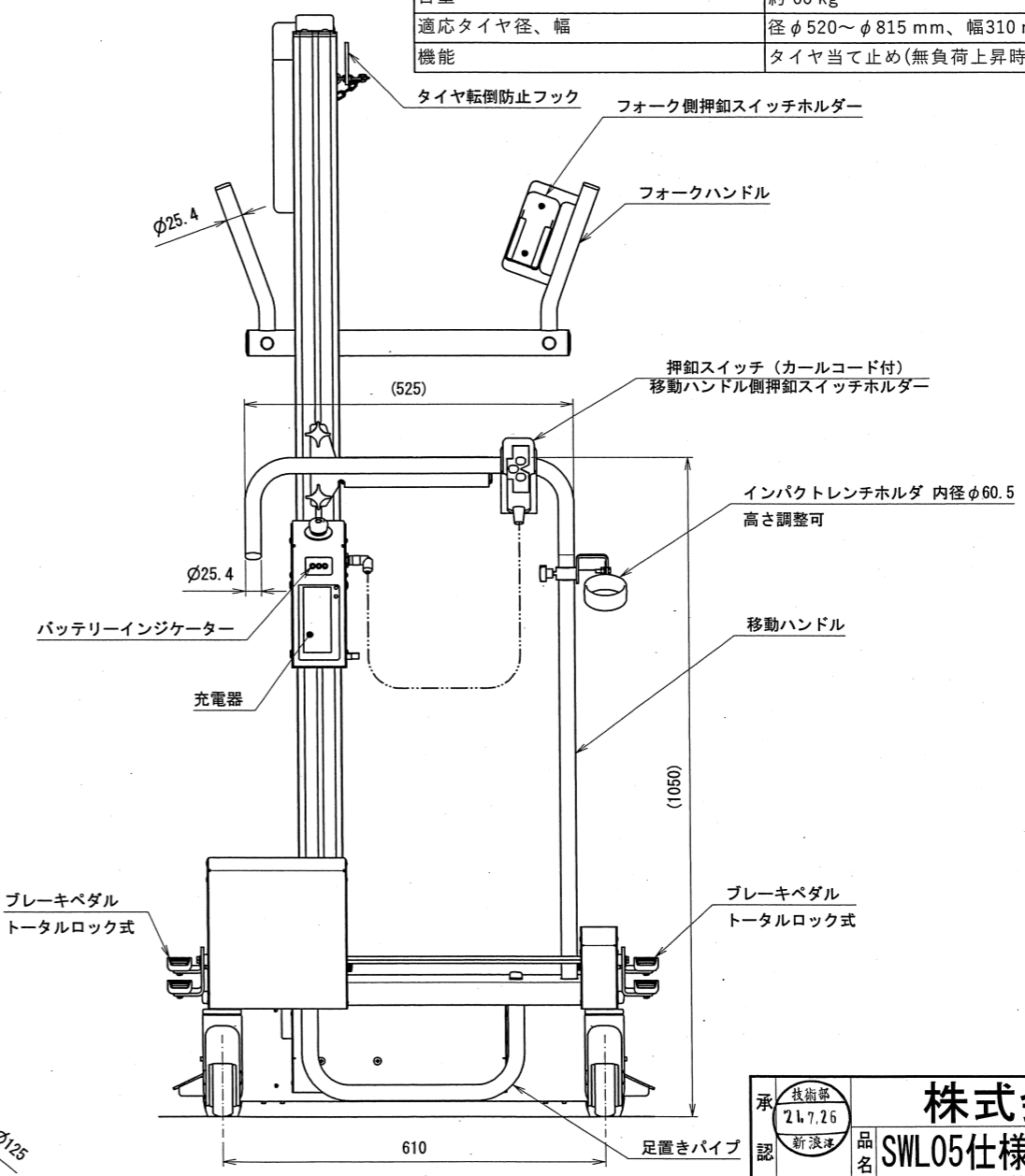
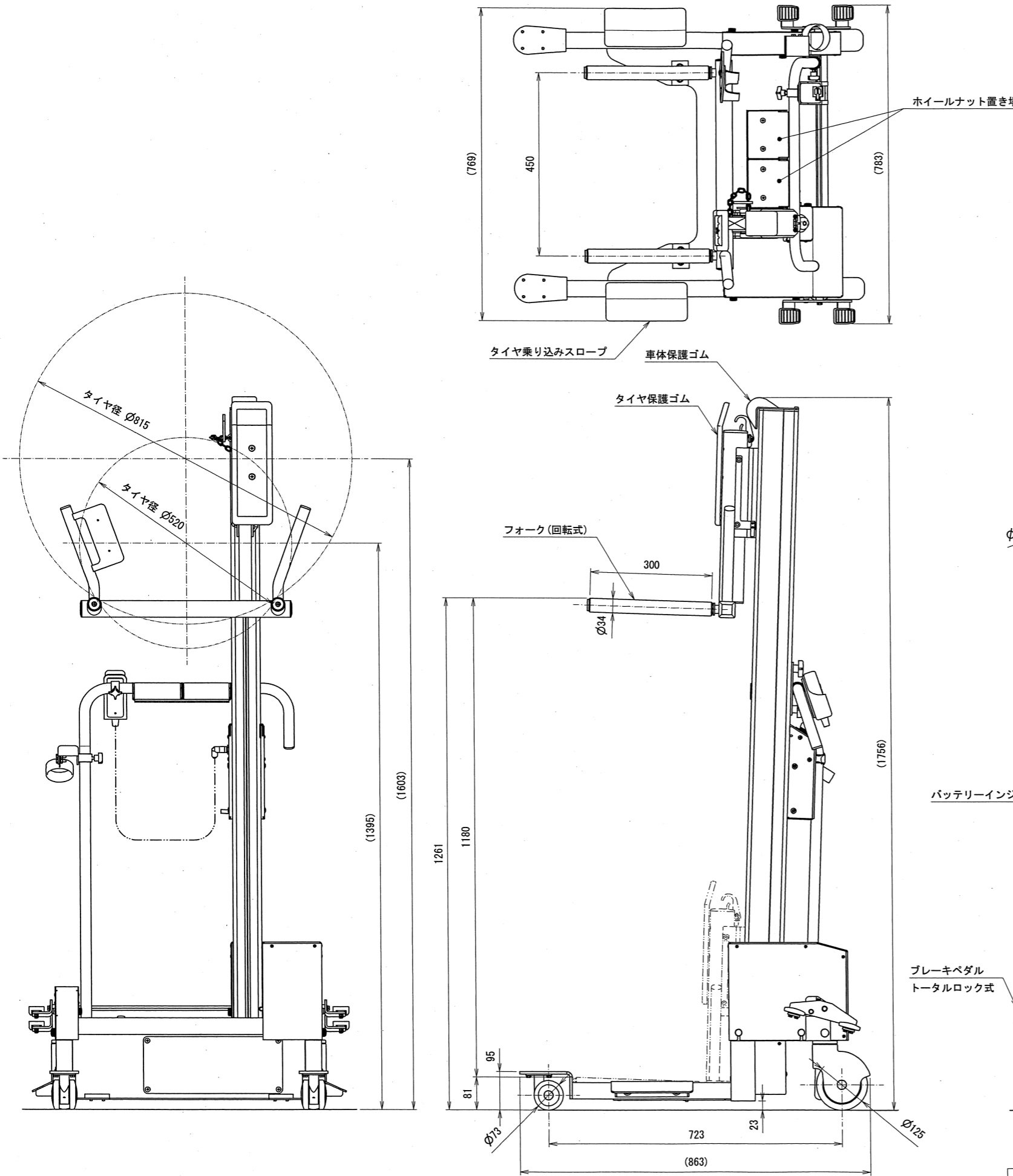


# 仕様

型式	SWL05	
能力	50 kg	
揚程(ストローク)	1180 mm	
最低フォーク高さ	81 mm	
最高フォーク高さ	1261 mm	
フォーク径、長さ	径φ34 mm、長さ300 mm	
車輪	仕様	F:双輪自在ウレタン x R:自在ウレタン ブレーキ付
	径	Fφ73 mm x Rφ125 mm
駆動モータ	DC24V 150W ブラシレス	
駆動方式	電動チェーンループ式	
電源	DC24V 9Ah バッテリー	
1充電昇降回数	約 300 回(標準負荷50kg時)	
充電器電源(内蔵)	入力電圧	AC100V
	出力電圧・電流	DC30V・2A
操作方法	押釦スイッチ	
操作電圧	DC24V	
上昇時間	高速	約 13 s
	低速	約 51 s
下降時間	高速	約 12 s
	低速	約 51 s
自重	約 66 kg	
適応タイヤ径、幅	径φ520~φ815 mm、幅310 mm以下	
機能	タイヤ当て止め(無負荷上昇時、タイヤに当たると停止)	



出図  
21.12.24  
技術部

## 株式会社スギヤス

品名 SWL05仕様図

図番 SWL05 -021000-01

1 2 3 4 5 6 7 8 9 日付 2021/07/26

前川 製 寺西 尺度 FREE

承認	技術部 21.7.26 新渡
検出	技術部 21.7.26 小田切
検査	
製造	
年月日	
記事	
担当承認	